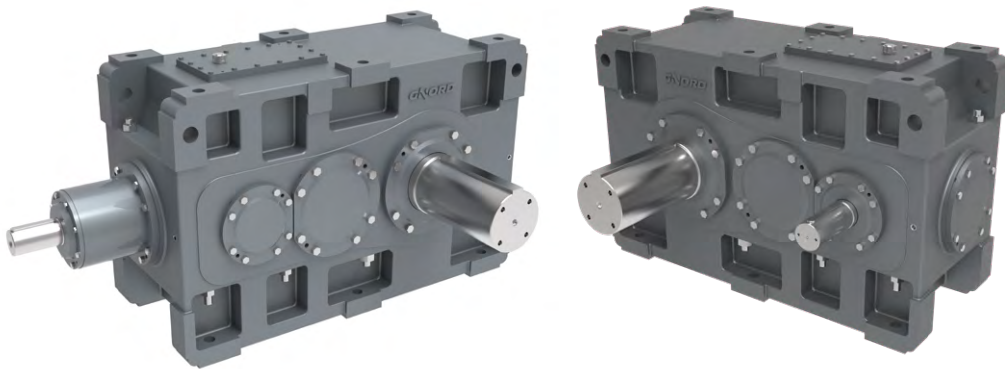


# GNORD PRODUCT SAMPLES MGHB型标准齿轮箱

产品样本 GN005  
版本号——2022.02B



## COMPANY PROFILE

---

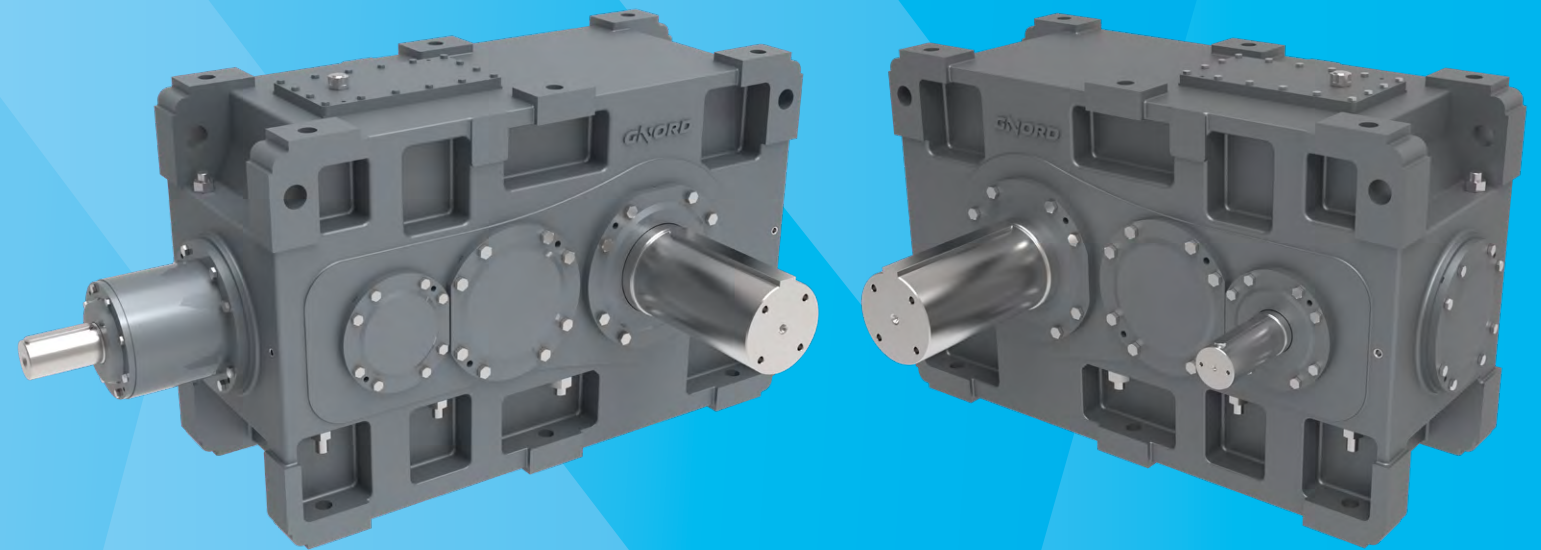
GNORD 品牌隶属于 Acorn Industrial Corporation, 公司总部位于美国, 生产基地位于江苏常州, 是各类传动领域及高精密部件设计、研发、生产、营销、服务的集成供应商。

GNORD 致力于减速电机、齿轮箱、高性能焊接机器人专用齿轮箱等高端产品领域, 采用德国 DIN、美国 AGMA 标准设计, 具有强劲、精密、低噪等品质保障。GNORD 深耕原创设计、个性定制、精益制造、数字工厂等技术体系, 通过科技赋能为客户提供最优品质的动力传动产品、最优定制的传动解决方案, 致力成为高端减速机行业市场的引领者。

GNORD is affiliated with Acorn Industrial Corporation with headquarters in America. And its production base is located in Changzhou, Jiangsu Province. GNORD is an integrated supplier who is fully capable of designing, developing, producing, marketing, and serving in various transmission fields and high-precision components.

GNORD is committed to the field of high-end products like gear motors, gearboxes, and special gearboxes which used for high performance welding robots and so on. it is strictly accordance with the technical requirements of high-end market products and German DIN, American AGMA standard design, to ensure its strong, precision, low noise and other quality assurance .GNORD deeply focus on original design, personalized customization, lean manufacturing, digital factory and other technical systems. GNORD provides customers with the best quality power transmission products and optimal customized transmission solutions through technology to become the leader in the high-end gearbox industry.

# MGHB 型标准齿轮箱



**捷诺传动系统（常州）有限公司**

全球服务热线：909-922-2820

# 产品总览

## Product Overview

- S14 型同轴式齿轮马达  
NO.GN001



- SP4 型平行轴式齿轮马达  
NO.GN002



- SK4 型直角轴式齿轮马达  
NO.GN003



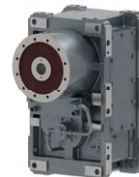
- CZ08 型标准齿轮箱  
NO.GN004



- MGHB 型标准齿轮箱  
NO.GN005



- DHE2 系列齿轮箱  
NO.GN006



- SHE2 超高扭矩系列齿轮箱  
NO.GN007



- SS4 型蜗轮蜗杆齿轮马达  
NO.GN008



# 目录 Contents

基本资料 .....	2
如何选型 .....	3
工况系数 .....	4
热功率系数及校核过程 .....	5
型号规则 .....	6
基本类型概述 .....	7
布置形式 .....	8
功率表、扭矩表及热功率表	
MGH2 .....	10
MGH3 .....	17
MGH4 .....	24
MGB2 .....	29
MGB3 .....	33
MGB4 .....	44
精确传动比 .....	49
外形尺寸图	
MGH2.H .....	53
MGH3.H .....	56
MGH4.H .....	59
MGB2.H .....	62
MGB3.H .....	64
MGB4.H .....	67
MGH2.V .....	70
MGH3.V .....	72
MGH4.V .....	74
MGB2.V .....	76
MGB3.V .....	78
MGB4.V .....	80
技术附录	
输出轴附加径向力 .....	82

## 基本资料

### 安全说明

捷诺齿轮箱 GNORD 商标是购买者的保证，其保证该传动产品按最佳设计惯例设计、计算和制造。

根据具体应用的工况系数所计算的驱动功率必须小于等于所选齿轮箱的额定功率。用户应确保该齿轮箱免受来自驱动设备的任何震动或非正常负载的影响。

捷诺产品的安装和操作应符合适用的地方和国家安全规程以及捷诺安装手册，该手册随齿轮箱一起提供，亦可直接索取。用户可以从捷诺公司购买适用的旋转防护罩（为可选附件）。如需详细说明，请联系捷诺公司。

### 载人设备

选用捷诺产品应用在以载人为主的系统是未经许可的，这包括在货梯、载人电梯、自动扶梯、载人升降机、滑雪拖车和滑雪升降机上的应用。

如果应用在以输送货物为主，偶尔载人的系统，在设计载荷范围内，符合有关安全规定，并且载荷情况已被系统设计者或来自权威部门的用户确认的情况下，捷诺的质保可以保持有效。

### 齿轮箱机械功率

本选型指南中所列的齿轮箱的机械功率额定值，在下列应用中允许 100% 的起动负载过载和瞬间过载：

- 每天在稳定工况情况下运行 10 小时由正常电机驱动的标准应用；
- 本选型指南表 1 所推荐的工况系数为 1.00 的应用以及齿轮箱相对于电机最大额定功率的实际工况系数等于或大于 1.00 的应用。

对于不符合上述条件的其他标准应用，根据表 1 确定合适的工况系数，然后由实际功率乘以先前确定的工况系数，计算得出一个等效功率。对于此类应用，所选齿轮箱的机械功率必须大于等于所计算的等效功率。

对于存在严重过载、反转、机械制动或超大原动机的非标应用，请咨询捷诺公司。

### 齿轮箱基本热功率

本选型指南所列的齿轮箱基本热功率系基于下列假定条件：

- 环境温度：25° C
- 海拔高度：海平面至 750 米之间
- 环境风速：0.5m/s-1.4m/s
- 连续运行
- 地面安装，各轴位于同一水平平面

在当地热力条件与上列条件不同时，可以利用“热功率系数及校核过程”计算得出适合应用情况的实际热功率。在确定一个齿轮箱的热功率是否满足需求时，没有必要对基本热功率使用工况系数。

### 齿轮箱机械功率额定值与扭矩额定值之间的插值计算

当某实际应用中的高速轴转速处于选型表所列的两个高速轴转速值之间时，利用插值法计算齿轮箱的额定值。

### 储藏及停用的齿轮箱

使用防锈油对每台齿轮箱进行旋转实验，该防锈油可防止部件生锈，保护有效时间在室外有遮挡环境下为 4 个月，在室内干燥环境下为 12 个月，自捷诺公司交运后起计。

定期检查储藏或停用的齿轮箱，并在每隔 6 个月对内部部件喷一次防锈剂，必要时加大喷涂频率。添加防锈剂之前应先将油放掉。建议采用室内干燥存储。

对于订购后需要长期储藏的齿轮箱，如果在订单上特别注明，捷诺公司可用一种专用的防腐剂进行特别处理，并对部件机型密封防锈处理，以维持较上述时间更长的保护时间。

### 非标准选型程序

对于某些应用需使用特别的程序，请向捷诺公司咨询。

### 产品修改

捷诺公司可以针对用户的应用需求提供专门的产品修改。请与当地的捷诺公司代表联络，寻求箱体修改、特殊传动比、特殊轴、特殊安装方式、附件修改以及其他特殊应用要求。

# 如何选型

## 所需资料

为具体应用选择一种 MG 系列齿轮箱时，需要知道以下基本资料。

### 原动机参数

- 类型 - 电机、液压马达或发动机
- 以 kw 或马力表示的额定功率
- 转速 - 匀速或变速
- 尺寸 - 如需由捷诺提供电机安装附件或联轴器

### 驱动机械参数

- 类型 - 传送带、窑炉等
- 以 kw、马力或等值扭矩表示的功率需求
- 转速
- 工况 - 每日工作时长：（是否反转）  
每分钟反转次数：（如非连续工作）  
每小时运行分钟数：（工作循环）

### 齿轮箱参数

- 类型 - 平行轴或直角轴
- 输出方向 - 水平输出或垂直输出
- 齿轮箱的环境温度
- 海拔高度
- 齿轮箱的环境空气流速
- 安装位置 - 是否倾斜或非标安装方式

### 传动轴连接

- 传动轴直径和键的尺寸
- 径向负载 - 提供关于皮带轮、链轮或小齿轮的全面说明
- 轴向负载和方向

## 功率选型法

功率选型法以原动机的额定功率为基数

### 1. 确定工况系数

关于电机驱动的应用，参阅表 1

关于发动机驱动的应用，参阅表 2

### 2. 用原动机额定功率乘以在第一步确定的工况系数，计算等效功率

### 3. 确定齿轮箱公称传动比

用高速轴转速除以低速轴转速确定理想传动比，选择一个最接近该理想传动比的公称传动比。公称传动比列示于“额定功率表”

### 4. 基于第二步确定的等效功率，以及第三步确定的齿轮箱公称传动比，利用“额定功率表”选择齿轮箱型号。

额定功率表：

平行轴齿轮箱，参见第 10、11、17、18、24、25 页

直角轴齿轮箱，参见第 29、33、34、44、45 页

确定大于等于第二步确定的等效功率的额定功率值所在的

栏。所选齿轮箱型号在该栏的顶部。一旦选定该齿轮箱的型号，即可根据精确传动比表确定精确传动比。

### 5. 按第 5 页所列的公式校核热功率。所选冷却方式的实际热功率必须等于或大于所传输的实际功率。

### 6. 在存在径向负载或轴向负载的情况下，校核并确保此种负载处于所选齿轮箱的承载能力之内。

径向负载来自于直接安装砸齿轮箱轴伸上的皮带轮、链轮或小齿轮。采用柔性联轴器无须进行径向负载检查，因为柔性联轴器不会产生显著的径向负载。

如有高速轴上径向负载应用，请告知捷诺公司。

齿轮箱承受轴向负载的应用较为少见。在此类应用中，轴向负载的大小和方向由系统设计人员提供。轴向负载必须处于齿轮箱的承载能力之内。

如有轴向负载应用，请告知捷诺公司。

涉及径向负载、轴向负载或弯矩（存在于搅拌机和搅拌器）同时应用的复合轴载荷必须告知捷诺公司。

## 扭矩选型法

为方便起见，提供了齿轮箱的低速轴扭矩，从而可以利用扭矩值进行纯机械选型。按照功率选型法所列步骤，用扭矩值替代功率值即可。但是，为校核热功率以及轴的承载能力，有必要利用下列公式将扭矩转换为功率：

$$\text{输入功率 (kw)} = \frac{\text{扭矩 (Nm)} * \text{输出转速 (rpm)}}{9550}$$

**表 1 工况系数 SF**

工况系数 SF	工作时间 / 天	
	3-10 小时	> 10 小时
<b>输送机械</b>		
斗式提升机 .....	1.4	1.5
刮板式输送机 .....	1.25	1.5
皮带输送机 ≤ 150KW .....	1.3	1.4
皮带输送机 > 150KW .....	1.4	1.5
绞车 .....	1.6	1.6
卷扬机 .....	1.5	1.8
轨道行走机构 .....	1.5	-
货用电梯 .....	1.2	1.5
客用电梯 .....	1.5	1.8
自动扶梯 .....	1.25	1.5
<b>金属加工设备</b>		
翻板机 .....	1.0	1.2
推钢机 .....	1.2	1.2
绕线机 .....	1.6	1.75
冷床横移架 .....	1.5	1.5
辊式矫直机 .....	1.6	1.6
<b>水泥工业</b>		
破碎机 .....	1.2	1.4
回转窑 .....	-	2.0
管式磨机 .....	-	2.0
选粉机 .....	1.6	1.6
辊压机 .....	-	2.0
<b>碾磨机和滚筒</b>		
球磨机 .....	-	2.0
回转炉 .....	-	2.0
磨煤机 .....	1.5	1.75
冷却和干燥鼓 .....	1.5	1.6
<b>起重机</b>		
起重机和升降机 .....	向捷诺公司咨询	
<b>造纸机械</b>		
各种类型 .....	1.8	2.0
碎浆机驱动装置 .....	向捷诺公司咨询	
<b>冷却塔</b>		
干式冷却塔 .....	-	2.0
湿式冷却塔 .....	2.0	2.0
风机 (轴流和离心式) .....	1.5	1.5
<b>化学工业</b>		
挤出机 .....	-	1.6
调浆机 .....	1.8	1.8
橡胶研关机 .....	1.5	1.5
冷却圆筒 .....	1.3	1.4

工况系数 SF	工作时间 / 天	
	3-10 小时	> 10 小时
<b>搅拌机</b>		
均匀介质 .....	1.3	1.5
非均匀介质 .....	1.4	1.6
不均匀气体吸收 .....	1.6	1.8
烘炉 .....	1.3	1.5
离心机 .....	1.2	1.3
<b>混均机</b>		
均匀介质 .....	1.3	1.4
非均匀介质 .....	1.6	1.7
<b>污水处理</b>		
浓缩器 .....	1.25	1.5
压滤机 .....	1.3	1.5
回转曝气机 .....	1.8	2.0
转刷曝气机 .....	-	2.0
收集器 .....	1.25	1.5
水轮机 .....	-	2.0
<b>泵</b>		
离心泵 .....	1.2	1.3
活塞泵 (单缸) .....	1.5	1.8
活塞泵 (多缸) .....	1.4	1.5
螺杆泵 .....	1.3	1.5
<b>柱塞式压缩机</b>		
	1.8	1.9
<b>索道缆车</b>		
运货索道 .....	1.4	1.5
往复式空中索道 .....	1.6	1.8
拖牵式索道 .....	1.3	1.4
循环式索道 .....	1.4	1.6
<b>采矿业</b>		
用于料堆捡拾 .....	1.7	1.7
用于原生岩土 .....	2.2	2.2
采掘机机头 .....	2.2	2.2
采掘臂回转 .....	1.4	1.8
<b>食品工业</b>		
粉碎机和碾磨机 .....	-	1.75
块茎切碎机 .....	1.25	1.5
鼓式干燥器 .....	1.25	1.5
<b>轧机</b>		
可逆式板坯轧机 .....	2.5	2.5
可逆式线材轧机 .....	1.8	1.8
可逆式薄板轧机 .....	2.0	2.0
可逆式中厚板轧机 .....	1.8	1.8

**表 2 原动机系数**

电机、液压马达、汽轮机	1
4-6 缸活塞发动机	1.25
1-3 缸活塞发动机	1.5

**表 3 环境温度系数 B<sub>1</sub>**

不带辅助冷却装置或仅带轴扇冷却									
环境温度	10° C	15° C	20° C	25° C	30° C	35° C	40° C	45° C	50° C
系数 B <sub>1</sub>	1.11	1.06	1.00	0.94	0.88	0.82	0.75	0.69	0.63
带水冷冷却装置									
环境温度	10° C	15° C	20° C	25° C	30° C	35° C	40° C	45° C	50° C
系数 B <sub>1</sub>	1.05	1.03	1.00	0.97	0.93	0.90	0.87	0.84	0.81

**表 4 海拔高度系数 B<sub>2</sub>**

适用于无辅助冷却

海拔高度 (米)	0-750	750-1500	1500-2250	2500-3000	3000-3750	3750-4500	4500-5250	>5250
系数 B <sub>2</sub>	1.00	0.95	0.90	0.85	0.81	0.76	0.72	0.68



**表 5 环境空气流速系数 B<sub>3</sub>**

适用于无辅助冷却

持续环境空气流速 (m/s)	<0.5	0.5-1.4	1.4-3.7	>3.7
安装环境	狭小空间	大型室内	大型室内	室外
系数 B <sub>3</sub>	0.75	1.00	1.40	1.90

**表 6 工作循环系数 B<sub>4</sub>**

每小时运行时间百分比	100%	80%	60%	40%	20%
系数 B <sub>4</sub>	1.00	1.05	1.15	1.35	1.80

**表 7 安装方式系数 B<sub>5</sub>**

齿轮箱类型	供油方式	规格 040-120			规格 130-160		
		无辅助冷却	带轴扇	水冷	无辅助冷却	带轴扇	水冷
H2.H B2.H H3.H B3.H H4.H B4.H	浸油润滑	1.00	1.00	1.00	1.00	1.00	1.00
	强制润滑	1.05	1.05	1.05	1.05	1.05	1.05
H2.V H3.V H4.V	浸油润滑	0.95	-	0.95	-	-	-
	强制润滑	1.15	-	1.05	1.15	-	1.05
B2.V B3.V B4.V	浸油润滑	0.95	0.95	0.95	-	-	-
	强制润滑	1.15	1.10	1.10	1.15	1.10	1.10

## 热功率系数及校核过程

### 校核热功率

校核热功率是非常重要的，如果齿轮箱释放热量的能力不足，将会发生过热，并可导致严重损坏。

### 实际热功率

根据选型步骤完成满足机械功率要求的选型后，接下来确定所选齿轮箱的实际热功率。所选齿轮箱的实际热功率必须大于等于所传输的实际功率。

在大多数情况下，假定电机的铭牌功率与所传输的实际功率相等。在确定一台齿轮箱的热功率是否满足要求时，没有必要考虑工况系数。

采用下列公式确定实际热功率：

$$P_{TA} = P_T \times B_1 \times B_2 \times B_3 \times B_4 \times B_5$$

$P_{TA}$  = 实际热功率；

$P_T$  = 基本热功率；

$B_1$  = 环境温度系数（见表 3）

$B_2$  = 海拔高度系数（见表 4）

$B_3$  = 环境空气流速系数（见表 5）

$B_4$  = 工作循环系数（见表 6）

$B_5$  = 安装方式系数（见表 7）

平行轴齿轮箱的基本热功率见第 13、20、27 页

直角轴齿轮箱的基本热功率见第 31、36、47 页

对于按机械功率选定的齿轮箱，选择其实际热功率大于等于所传输的实际功率的辅助冷却方式，如果所列任何冷却方法均不够，请联系捷诺公司选装一件作为可选件的热交换器，或考虑具有更大热容量的较大齿轮箱。

### 选型示例：

某粮食加工厂一台刮板输送机每天工作 16 小时，该应用所需齿轮箱由一台 132kw，1500rpm 电机驱动，齿轮箱低速轴转速要求 37rpm 左右。所处的环境温度不超过 30° C，齿轮箱放置于一个大型室内环境，空气流速在 1m/s，海拔高度 250 米。按如上要求选择一台平行轴齿轮箱：

1. 从第 4 页表 1 查找刮板式输送机每天运行 >10 小时的工况系数 SF 为 1.5；
2. 计算等效功率为  $1.5 \times 132 = 198\text{kw}$ ；
3. 理想传动比为  $1500 \div 37 = 40.54$ ，选择接近的公称传动比 40:1；
4. 利用第 17 页 MGH3 型额定功率表，在 1500rpm 高速轴转速相关部分，在公称传动比 40 的行中，沿着各栏向右查找，找到大于等于第 2 步计算的 198kw 等效功率的第一个额定功率值，得到齿轮箱规格 110（显示与栏顶部），其额定功率为 247kw。
5. 校核热功率，所选冷却方法的实际热功率值必须大于等于实际传输的功率（132kw）

实际工况系数为  $247 \div 198 = 1.87$

从第 49 页（精确传动比表）查到精确传动比为 39.2: 1

根据第 20 页，型号为 MGH3..110、公称传动比为 40、高速轴转速 1500rpm，无冷却的齿轮箱基本热功率等于 132kw

根据第 5 页，无辅助冷却齿轮箱的热功率系数如下：

$B_1 = 0.88$ （根据表 3- 环境温度系数）

$B_2 = 1.0$ （根据表 4- 海拔高度系数）

$B_3 = 1.0$ （根据表 5- 环境空气流速系数）

$B_4 = 1.0$ （根据表 6- 工作循环系数）

$B_5 = 1.0$ （根据表 7- 安装方式系数）

无辅助冷却情况下的实际热功率计算如下：

$$132 \times 0.88 \times 1.0 \times 1.0 \times 1.0 \times 1.0 = 116.16\text{kw}$$

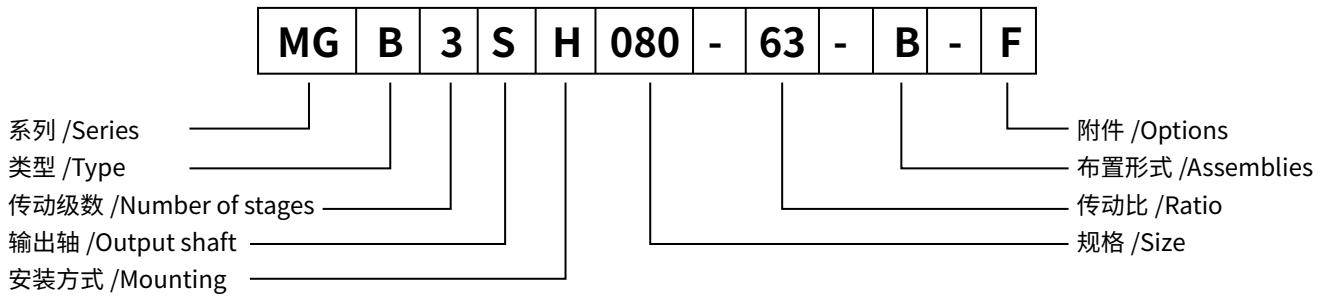
由于实际热功率小于所传输的 132kw，需要辅助冷却。选择轴扇辅助基本热功率等于 248kw，再次计算实际热功率： $248 \times 0.88 \times 1.0 \times 1.0 \times 1.0 \times 1.0 = 218.24\text{kw}$ ，超过所传输的 132kw，满足需求。

# 齿轮箱

型号规则

# Gear Units

Type regulations



## 系列 /Series

MG 系列

## 规格 /Size

040 to 280

## 类型 /Type

H= 平行轴齿轮箱 /Helical gear units

B= 直角轴齿轮箱 /Bevel-helical gear units

## 传动比 /Ratio

名义传动比 /Nominal ratio

## 传动级数 /Number of stages

2, 3, 4

## 布置形式 /Assemblies

A,B,C,D...

## 输出轴 /Output shaft

S= 实心轴 /Solid shaft

H= 空心轴 /Hollow shaft

D= 带锁紧盘的空心轴 /Hollow shaft with shrink disk

K= 带花键的空心轴 /Hollow shaft with involute splines acc

F= 法兰轴 /Flanged shaft

R= 光轴 /Output shaft with smooth surface

## 附件 /Options

E= 外置循环 /External loop

F= 轴扇 /Shaft fan

H= 加热器 /Heater

M= 电机泵 / Motor pump

MF= 电机法兰 /Motor flange

OF= 输出法兰 /Output flange

P= 轴端泵 /pump

R= 逆止器 /Backstop

S= 非标设计 /Non-standard

T=Taconite 密封 /Taconite sealing

TA= 扭力臂 /Torque arm

W= 水冷 /Water cooling

## 安装方式 /Mounting

H= 卧式安装 /Horizontal

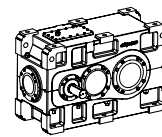
V= 立式安装 /Vertical

## 示例: MGB3SH080-63-B-F

MG 系列, 直角轴齿轮箱, 3 级传动, 实心轴, 卧式安装, 规格 080, 传动比 63, 布置形式 B, 带轴扇

## Example MGB3SH080-63-B-F

MG Series, Bevel-helical gear units, 3 stage, solid shaft, horizontal mounting position, size 080, ratio 63, assembly B, with shaft fan



# 齿轮箱

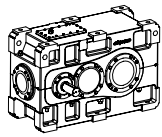
基本类型概述

# Gear Units

Summary of Basic Types

卧式安装 平行轴齿轮箱 类型 :MGH2..,MGH3..,MGH4.. 2-4 级 $i_N = 6.3-450$			Horizontal mounting position Helical gear units Types:MGH2..,MGH3..,MGH4.. 2-4 stage $i_N = 6.3-450$	
MGH.SH	MGH.HH	MGH.DH	MGH.KH	MGH.FH
直角轴齿轮箱 类型 :MGB2..,MGB3..,MGB4.. 2-4 级 $i_N = 5-400$			Bevel-helical gear units Types:MGB2..,MGB3..,MGB4.. 2-4 stage $i_N = 5-400$	
MGB.SH	MGB.HH	MGB.DH	MGB.KH	MGB.FH

立式安装 平行轴齿轮箱 类型 :MGH2.V,MGH3.V,MGH4.V 2-4 级 $i_N = 6.3-450$			Vertical mounting position Helical gear units Types:MGH2.V,MGH3.V,MGH4.V 2-4 stage $i_N = 6.3-450$	
MGH.SV	MGH.HV	MGH.DV	MGH.KV	MGH.FV
直角轴齿轮箱 类型 :MGB2.V,MGB3.V,MGB4.V 2-4 级 $i_N = 5-400$			Bevel-helical gear units Types:MGB2.V,MGB3.V,MGB4.V 2-4 stage $i_N = 5-400$	
MGB.SV	MGB.HV	MGB.DV	MGB.KV	MGB.FV

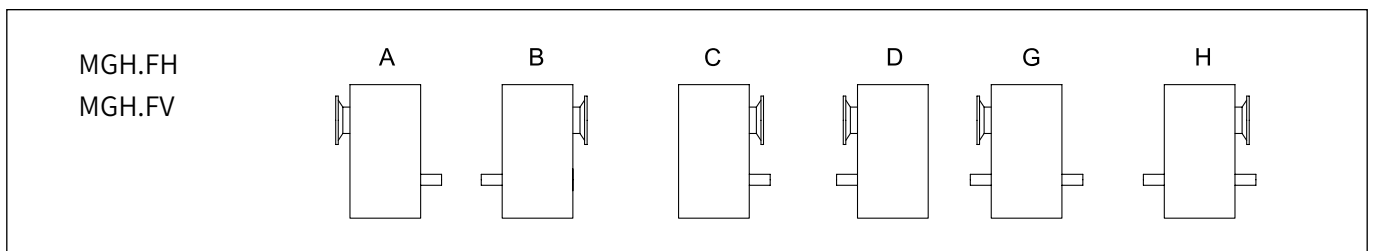
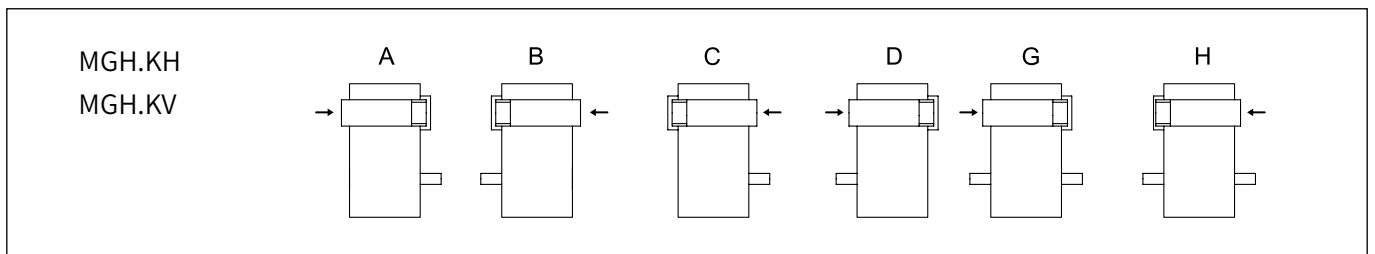
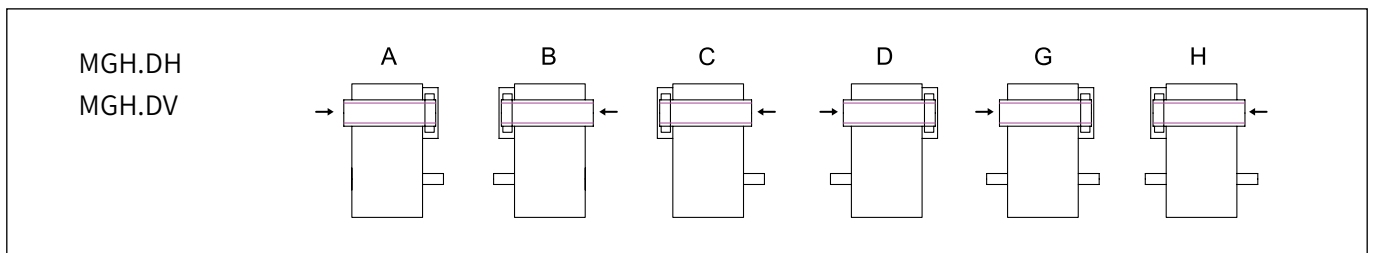
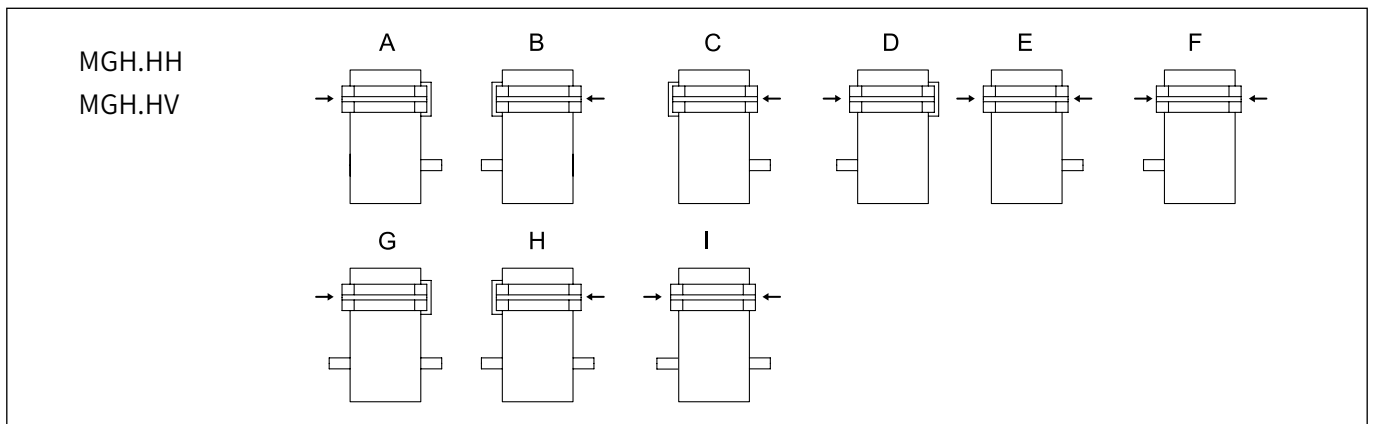
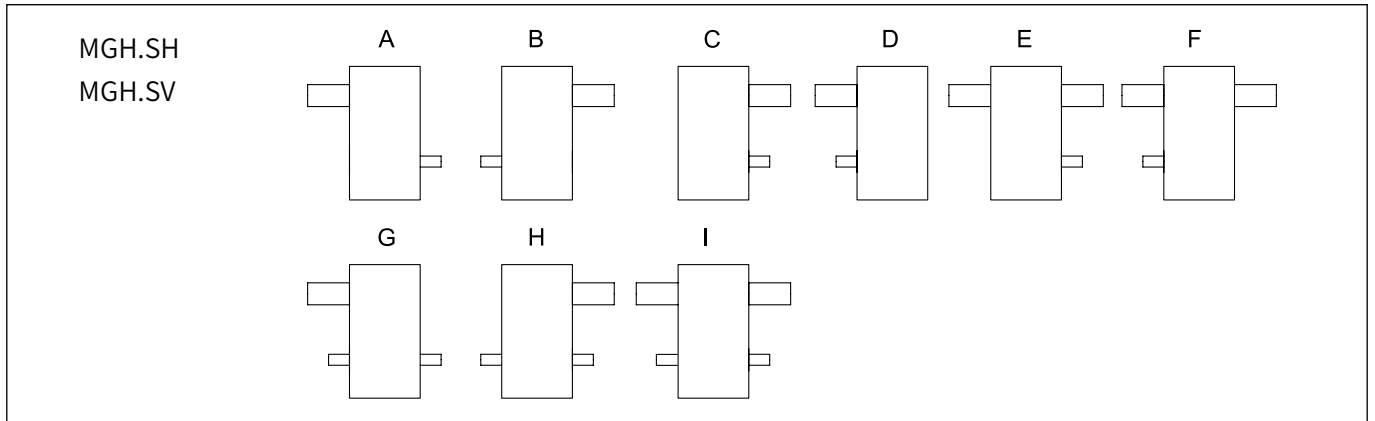


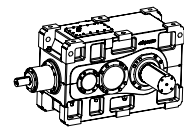
# 齿轮箱

布置形式

# Gear Units

Assemblies



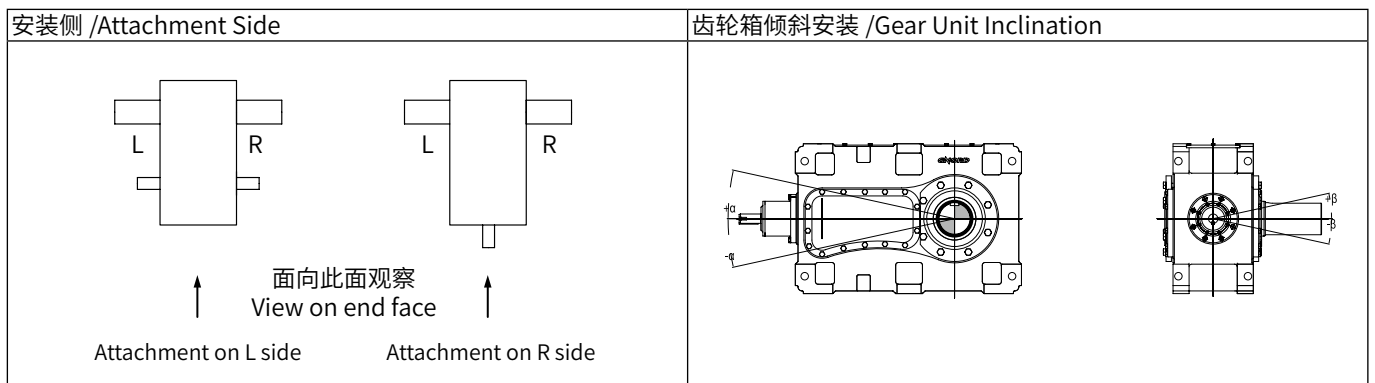
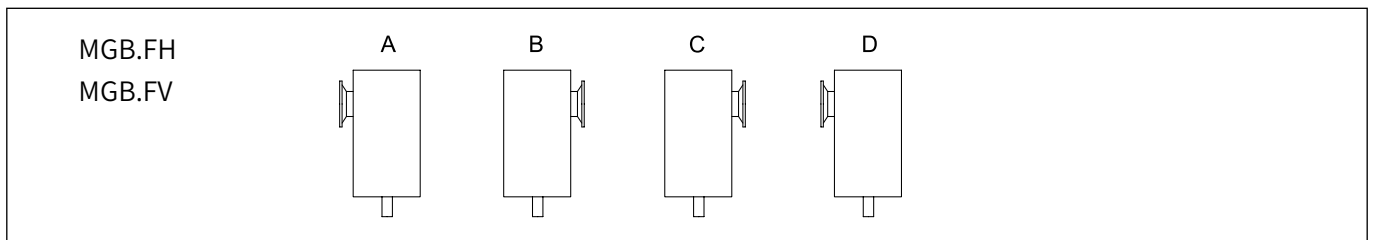
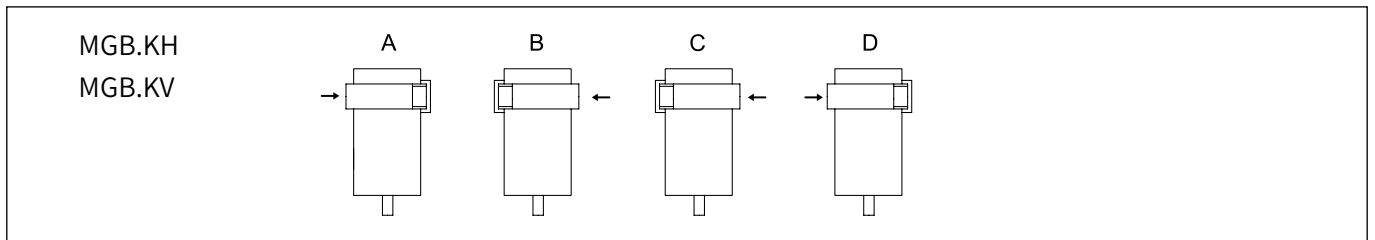
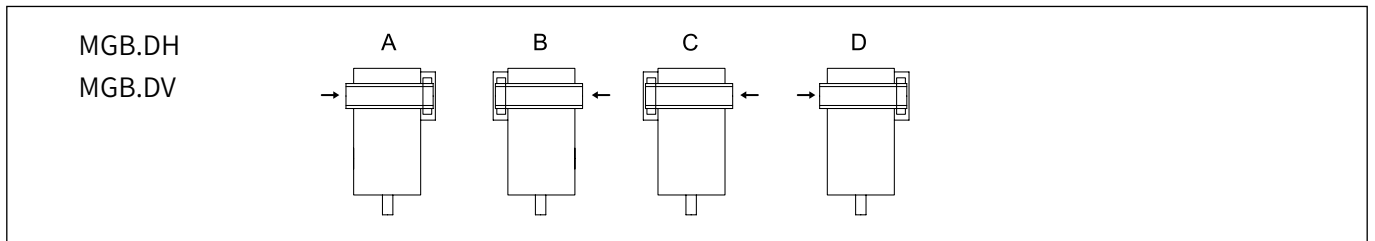
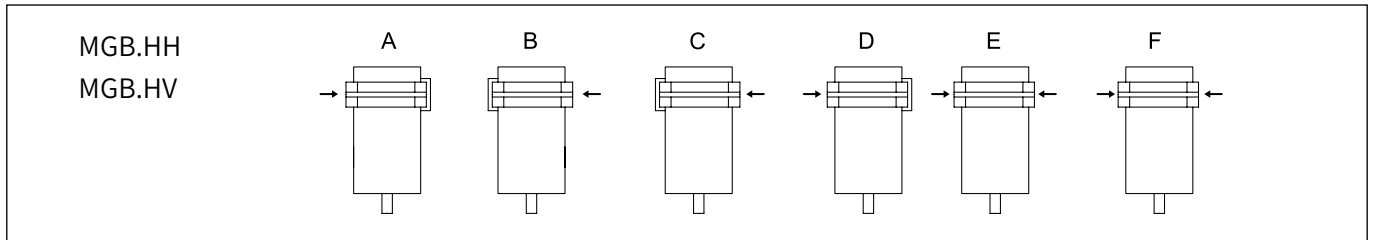
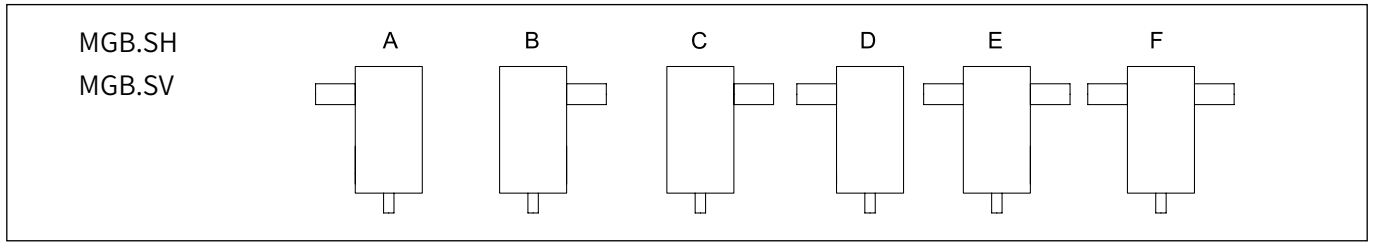


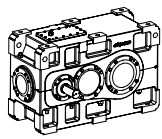
# 齿轮箱

布置形式  
安装侧  
齿轮箱倾斜安装

# Gear Units

Assemblies  
Attachment Side  
Gear Unit Inclination





# 齿轮箱

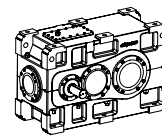
额定功率 kW  
 类型 MGH2  
 规格 040-160

# Gear Units

Rated Power kW  
 Type MGH2  
 Size 040-160

			齿轮箱规格 / Gear unit sizes												
高速轴转速 n1 (rpm)	公称传动 比 iN	低速轴近似转速 n2 (rpm)	040	050	060	070	080	090	100	110	120	130	140	150	160
1800	6.3	286	184	314	-	595	-	989	-	1740	-	2524	-	4282 *	-
	7.1	254	169	291	-	528	-	878	-	1545	-	2241	-	3803 *	4255 *
	8	225	154	258	312	468	591	777	974	1369	1703	1985	2470	3369 *	3769 *
	9	200	137	229	295	417	525	691	865	1216	1514	1765	2195	2994 *	3350 *
	10	180	116	193	266	374	472	622	779	1095	1362	1588	1976	2695 *	3015 *
	11.2	161	104	174	237	335	422	557	697	979	1219	1420	1767	2410 *	2697 *
	12.5	144	99	165	199	298	378	498	623	876	1090	1270	1581	2156 *	2412 *
	14	129	88	148	178	269	338	446	559	785	976	1138	1416	1931 *	2161 *
	16	113	77	129	167	235	295	390	489	687	856	997	1241	1692 *	1893 *
	18	100	64	107	147	194	263	345	432	608	757	882	1098	1497 *	1675 *
	20	90	61	103	132	175	236	311	389	547	681	794	988	1347 *	1507 *
	22.4	80	51	89	111	162	197	271	346	478	606	-	878	-	1340 *
	25	72	-	-	105	-	176	-	312	-	545	-	790	-	-
28	64	-	-	91	-	164	-	272	-	475	-	-	-	-	
1500	6.3	238	154	261	-	495	-	822	-	1447	-	2100	-	3492	-
	7.1	211	140	242	-	439	-	729	-	1284	-	1862	-	3096	3464
	8	188	128	216	260	391	493	650	813	1144	1423	1658	2064	2759	3086
	9	167	115	191	246	347	438	577	722	1015	1264	1473	1834	2450	2741
	10	150	96	161	221	312	394	518	649	912	1136	1323	1646	2201	2463
	11.2	134	86	145	198	278	352	463	580	815	1014	1182	1471	1966	2200
	12.5	120	82	137	166	248	315	415	519	730	908	1058	1317	1760	1970
	14	107	74	123	148	222	280	369	463	651	809	944	1174	1570	1756
	16	94	64	108	138	195	245	324	407	571	711	829	1032	1379	1543
	18	83	53	89	123	162	218	286	359	505	628	732	910	1217	1362
	20	75	50	85	111	146	197	259	324	456	567	662	823	1101	1231
	22.4	67	43	74	92	135	165	227	290	401	507	-	735	-	1100
	25	60	-	-	87	-	147	-	260	-	454	-	659	-	-
28	54	-	-	76	-	138	-	230	-	401	-	-	-	-	
1200	6.3	190	123	208	-	395	-	657	-	1155	-	1676	-	2788	-
	7.1	169	113	194	-	352	-	584	-	1028	-	1491	-	2479	2774
	8	150	103	172	208	312	394	518	649	912	1136	1323	1646	2201	2463
	9	133	91	152	196	276	349	460	575	809	1006	1173	1460	1951	2183
	10	120	77	128	176	250	315	415	519	730	908	1058	1317	1760	1970
	11.2	107	69	116	158	222	280	369	463	651	809	944	1174	1570	1756
	12.5	96	66	110	132	199	252	331	416	584	726	847	1054	1408	1576
	14	86	59	98	119	178	225	297	372	523	651	759	944	1261	1411
	16	75	51	85	111	156	196	259	324	456	567	662	823	1101	1231
	18	67	43	72	99	130	175	231	290	408	507	591	735	983	1100
	20	60	40	69	88	117	157	207	260	365	454	529	659	880	985
	22.4	54	34	60	74	109	132	183	233	322	409	-	593	-	886
	25	48	-	-	70	-	118	-	208	-	363	-	526	-	-
28	43	-	-	61	-	110	-	183	-	319	-	-	-	-	
1000	6.3	159	102	174	-	330	-	550	-	967	-	1402	-	2332	-
	7.1	141	93	162	-	293	-	487	-	858	-	1244	-	2069	2315
	8	125	85	143	172	260	328	432	541	760	946	1103	1372	1834	2052
	9	111	75	127	164	230	291	383	480	675	840	979	1218	1629	1822
	10	100	64	107	147	208	263	345	432	608	757	882	1098	1467	1642
	11.2	89	57	96	131	185	233	308	385	541	673	785	977	1305	1461
	12.5	80	55	91	111	166	210	276	346	486	606	706	878	1173	1313
	14	71	48	81	98	147	186	245	307	431	537	626	779	1042	1165
	16	63	43	72	92	130	165	218	272	383	476	556	691	924	1034
	18	56	35	60	82	109	147	193	242	340	423	494	614	821	919
	20	50	33	57	74	97	131	172	216	304	378	441	549	733	820
	22.4	45	28	50	62	91	111	152	194	269	340	-	494	-	738
	25	40	-	-	58	-	98	-	172	-	303	-	439	-	-
28	36	-	-	51	-	92	-	153	-	268	-	-	-	-	

\* 敬请垂询



## Gear Units

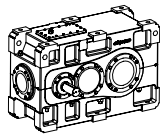
Rated Power kW  
Type MGH2  
Size 170-280

## 齿轮箱

额定功率 kW  
类型 MGH2  
规格 170-280

			齿轮箱规格 / Gear unit sizes											
高速轴转速 n1 (rpm)	公称传动 比 iN	低速轴近似转速 n2 (rpm)	170	180	190	200	210	220	230	240	250	260	270	280
1800	6.3	286	-	-	-	-	-	-	*	-	*	-	-	-
	7.1	254	-	-	-	-	-	-	*	*	*	*	-	-
	8	225	4594 *	-	-	-	-	-	*	*	*	*	*	*
	9	200	4083 *	4816 *	-	-	-	-	*	*	*	*	*	*
	10	180	3675 *	4335 *	-	-	-	-	*	*	*	*	*	*
	11.2	161	3287 *	3877 *	4922 *	-	-	-	*	*	*	*	*	*
	12.5	144	2940 *	3468 *	4402 *	-	-	-	*	*	*	*	*	*
	14	129	2634 *	3106 *	3944 *	4525 *	-	-	*	*	*	*	*	*
	16	113	2307 *	2721 *	3455 *	3963 *	4851 *	-	*	*	*	*	*	*
	18	100	2041 *	2408 *	3057 *	3507 *	4293 *	4795 *	*	*	*	*	*	*
20	90	1837 *	2167 *	2751 *	3157 *	3863 *	4316 *	*	*	*	*	*	*	
22.4	80	-	1926 *	-	2806 *	-	3836 *	-	*	-	*	-	*	
1500	6.3	238	4762	-	-	-	-	-	*	-	*	-	-	-
	7.1	211	4222	-	-	-	-	-	*	*	*	*	-	-
	8	188	3761	4436	-	-	-	-	*	*	*	*	*	-
	9	167	3341	3941	-	-	-	-	*	*	*	*	*	*
	10	150	3001	3540	4586 *	-	-	-	*	*	*	*	*	*
	11.2	134	2681	3162	4097 *	4700 *	-	-	*	*	*	*	*	*
	12.5	120	2401	2832	3596	4209 *	-	-	*	*	*	*	*	*
	14	107	2140	2524	3206	3678	4593 *	-	*	*	*	*	*	*
	16	94	1881	2218	2817	3231	4035 *	4508 *	*	*	*	*	*	*
	18	83	1660	1958	2486	2853	3563 *	3980 *	*	*	*	*	*	*
20	75	1500	1770	2247	2577	3219 *	3596 *	*	*	*	*	*	*	
22.4	67	-	1581	-	2303	-	3213 *	-	*	-	*	-	*	
1200	6.3	190	3801	-	-	-	-	-	*	-	*	-	-	-
	7.1	169	3381	3989	-	-	-	-	*	*	*	*	-	-
	8	150	3001	3540	4586 *	-	-	-	*	*	*	*	*	-
	9	133	2661	3139	4066 *	4665 *	-	-	*	*	*	*	*	*
	10	120	2401	2832	3669 *	4209 *	-	-	*	*	*	*	*	*
	11.2	107	2140	2524	3271 *	3753 *	4593 *	-	*	*	*	*	*	*
	12.5	96	1921	2266	2876	3367 *	4121 *	4603 *	*	*	*	*	*	*
	14	86	1721	2030	2576	2956	3692 *	4124 *	*	*	*	*	*	*
	16	75	1500	1770	2247	2577	3219 *	3596 *	*	*	*	*	*	*
	18	67	1341	1581	2007	2303	2876 *	3213 *	*	*	*	*	*	*
20	60	1201	1416	1797	2062	2575 *	2877 *	*	*	*	*	*	*	
22.4	54	-	1274	-	1856	-	2589 *	-	*	-	*	-	*	
1000	6.3	159	3181	-	4764	-	-	-	*	-	*	-	-	-
	7.1	141	2821	3327	4225	4847	-	-	*	*	*	*	-	-
	8	125	2501	2950	3745	4296	-	-	*	*	*	*	*	-
	9	111	2221	2620	3325	3815	4670	-	*	*	*	*	*	*
	10	100	2000	2360	2996	3437	4207	4699	*	*	*	*	*	*
	11.2	89	1781	2100	2667	3059	3744	4183	5376	*	*	*	*	*
	12.5	80	1600	1887	2397	2750	3365	3759	5026	5445	*	*	*	*
	14	71	1420	1675	2127	2440	2987	3337	4637	5049	*	*	*	*
	16	63	1260	1487	1887	2165	2650	2961	4188	4548	*	*	*	*
	18	56	1120	1321	1678	1925	2356	2631	3723	4218	*	*	*	*
20	50	1000	1180	1497	1718	2103	2349	3063	3796	*	*	*	*	
22.4	45	-	1061	-	1546	-	2115	-	3085	-	*	-	*	
750	6.3	119	-	-	-	-	-	-	6233	-	9973	-	-	-
	7.1	106	-	-	-	-	-	-	5752	6250	9125	10066	-	-
	8	94	*	-	-	-	-	-	5301	5743	8442	9228	10357	-
	9	83	*	*	-	-	-	-	4843	5323	7504	8595	9468	10515
	10	75	*	*	-	-	-	-	4516	4908	6754	8010	8874	9738
	11.2	67	*	*	*	-	-	-	4032	4523	6030	7222	8239	9010
	12.5	60	*	*	*	-	-	-	3770	4084	5403	6471	7602	8419
	14	54	*	*	*	*	-	-	3478	3786	4824	5778	6900	7713
	16	47	*	*	*	*	*	-	3151	3411	4221	5056	6037	6872
	18	42	*	*	*	*	*	*	2792	3163	3752	4494	5366	6108
20	38	*	*	*	*	*	*	2297	2847	3141	4045	4516	5497	
22.4	33	-	*	-	*	-	*	-	2314	-	3190	-	4593	

\* 敬请垂询



## 齿轮箱

额定输出扭矩  
类型  
规格

kNm  
MGH2  
040-160

## Gear Units

Output Torque Ratings  
Type  
Size  
kNm  
MGH2  
040-160

公称传动比 iN	齿轮箱规格 / Gear unit sizes												
	040	050	060	070	080	090	100	110	120	130	140	150	160
6.3	6.3	10.7	-	20.3	-	33.7	-	59.3	-	86	-	143	-
7.1	6.5	11.2	-	20.3	-	33.7	-	59.3	-	86	-	143	160
8	6.7	11.2	13.5	20.3	25.6	33.7	42.2	59.3	73.8	86	107	143	160
9	6.7	11.2	14.4	20.3	25.6	33.7	42.2	59.3	73.8	86	107	143	160
10	6.3	10.5	14.4	20.3	25.6	33.7	42.2	59.3	73.8	86	107	143	160
11.2	6.3	10.6	14.4	20.3	25.6	33.7	42.2	59.3	73.8	86	107	143	160
12.5	6.7	11.2	13.5	20.3	25.6	33.7	42.2	59.3	73.8	86	107	143	160
14	6.7	11.2	13.5	20.3	25.6	33.7	42.2	59.3	73.8	86	107	143	160
16	6.7	11.2	14.4	20.3	25.6	33.7	42.2	59.3	73.8	86	107	143	160
18	6.3	10.5	14.4	19	25.6	33.7	42.2	59.3	73.8	86	107	143	160
20	6.6	11.2	14.4	19	25.6	33.7	42.2	59.3	73.8	86	107	143	160
22.4	6.3	10.9	13.5	19.8	24	33.1	42.2	58.3	73.8	-	107	-	160
25	-	-	14.3	-	24	-	42.2	-	73.8	-	107	-	-
28	-	-	13.9	-	25	-	41.6	-	72.5	-	-	-	-

## 齿轮箱

额定输出扭矩  
类型  
规格

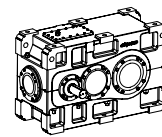
kNm  
MGH2  
170-280

## Gear Units

Output Torque Ratings  
Type  
Size  
kNm  
MGH2  
170-280

公称传动比 iN	齿轮箱规格 / Gear unit sizes											
	170	180	190	200	210	220	230	240	250	260	270	280
6.3	195	-	292	-	-	-	500	-	800	-	-	-
7.1	195	230	292	335	410	-	520	565	825	910	-	-
8	195	230	292	335	410	458	540	585	860	940	1055	-
9	195	230	292	335	410	458	555	610	860	985	1085	1205
10	195	230	292	335	410	458	575	625	860	1020	1130	1240
11.2	195	230	292	335	410	458	575	645	860	1030	1175	1285
12.5	195	230	292	335	410	458	600	650	860	1030	1210	1340
14	195	230	292	335	410	458	620	675	860	1030	1230	1375
16	195	230	292	335	410	458	640	695	860	1030	1230	1400
18	195	230	292	335	410	458	640	725	860	1030	1230	1400
20	195	230	292	335	410	458	585	725	800	1030	1150	1400
22.4	-	230	-	335	-	458	-	660	-	910	-	1310





# 齿轮箱

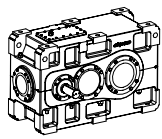
热功率 kW  
 类型 MGH2  
 规格 040-160

# Gear Units

Thermal power kW  
 Type MGH2  
 Size 040-160

		齿轮箱规格 / Gear unit sizes														
高速轴转速 n1 (rpm)	公称传动比 iN	辅助冷却	040	050	060	070	080	090	100	110	120	130	140	150	160	
1800	6.3	无	40.6	*	-	*	-	*	-	*	-	*	-	*	-	
		轴扇	144	181	-	263	-	319	-	366	-	366	-	*	-	
	7.1	水冷	157	239	-	373	-	558	-	732	-	1102	-	1027	-	
		无	44.6	*	-	*	-	*	-	*	-	*	-	*	-	
	8	轴扇	150	189	-	262	-	325	-	408	-	357	-	*	*	
		水冷	159	241	-	355	-	536	-	738	-	1127	-	1102	1081	
	9	无	45.7	*	*	*	*	*	*	*	*	*	*	*	*	*
		轴扇	145	188	204	262	287	330	332	441	444	436	453	*	*	
	10	水冷	152	234	251	342	386	519	567	728	954	1134	1266	1169	1165	
		无	48.3	50.5	54.7	*	*	*	*	*	*	*	*	*	*	*
	11.2	轴扇	143	189	214	266	293	341	347	481	530	547	595	402	363	
		水冷	146	227	256	332	374	505	548	707	985	1160	1327	1265	1296	
	12.5	无	48.5	53.7	61	63.7	65.2	*	*	*	*	*	*	*	*	*
		轴扇	136	181	214	261	294	342	355	501	577	611	683	526	510	
	14	水冷	137	211	248	317	361	483	534	687	975	1152	1331	1294	1345	
		无	48.3	55.6	64.6	72.1	73.2	79.4	*	*	*	*	*	*	*	*
	16	轴扇	132	177	210	269	290	333	355	533	587	675	733	600	604	
		水冷	130	200	239	317	345	457	512	698	923	1175	1314	1276	1350	
	18	无	47.9	57.7	64.6	76.5	76.6	87.5	86.5	*	*	*	*	*	*	*
		轴扇	127	174	200	266	282	332	348	543	587	677	756	662	656	
	20	水冷	126	199	221	313	329	447	487	695	883	1105	1267	1298	1321	
		无	46.5	57	65	75	83.7	93.7	92.7	*	*	*	*	*	*	*
	22.4	轴扇	120	166	193	247	289	326	338	530	618	676	805	686	717	
		水冷	118	186	209	281	329	424	458	653	892	1045	1284	1246	1336	
25	无	43.5	55.4	66.4	73.6	87.3	94.2	98	116	116	*	*	*	*	*	
	轴扇	110	155	188	232	283	309	333	507	625	639	792	727	731		
28	水冷	107	171	207	260	322	392	448	602	882	941	1192	1249	1275		
	无	42.3	54.7	65.2	73.7	84.5	94.5	102	122	142	*	*	*	*	*	
1500	6.3	轴扇	105	150	180	225	263	295	326	483	606	667	782	722	777	
		水冷	101	161	192	249	292	368	424	567	825	960	1127	1180	1282	
	7.1	无	41.8	52.1	62.2	70.2	82	94.4	99.9	125	144	142	157	*	*	
		轴扇	103	140	168	210	246	285	308	469	571	633	722	702	748	
	8	水冷	97.8	150	177	228	268	354	392	539	755	882	1007	1098	1197	
		无	38.7	48.6	59.6	68	78.5	87.3	94.7	118	135	-	162	-	*	
	9	轴扇	95.6	130	161	202	237	265	289	436	533	-	726	-	712	
		水冷	89.1	136	169	218	256	319	366	491	708	-	1009	-	1101	
	10	无	-	-	56.1	-	73.8	-	92.5	-	133	-	156	-	-	
		轴扇	-	-	150	-	219	-	280	-	513	-	678	-	-	
	11.2	水冷	-	-	154	-	235	-	351	-	665	-	924	-	-	
		无	-	-	53	-	72.8	-	88.5	-	133	-	-	-	-	
	12.5	轴扇	-	-	139	-	212	-	261	-	482	-	-	-	-	
		水冷	-	-	142	-	224	-	318	-	606	-	-	-	-	
	14	无	48.5	48.8	-	*	-	*	-	*	-	*	-	*	-	
		轴扇	132	172	-	256	-	322	-	428	-	442	-	*	-	
	16	水冷	146	226	-	357	-	542	-	746	-	1197	-	1267	-	
		无	51.6	53.9	-	*	-	*	-	*	-	*	-	*	-	
	18	轴扇	137	177	-	252	-	323	-	453	-	493	-	338	*	
		水冷	148	226	-	338	-	516	-	740	-	1193	-	1289	1305	
	20	无	51.4	56.4	59.2	64.9	*	*	*	*	*	*	*	*	*	*
		轴扇	132	175	191	249	276	322	328	469	501	537	580	422	390	
	22.4	水冷	140	219	236	323	367	496	545	720	961	1171	1319	1306	1332	
		无	52.4	60.5	67.8	73.2	77.2	86.3	*	*	*	*	*	*	*	
25	轴扇	129	174	198	248	275	324	333	484	553	600	666	541	530		
	水冷	135	211	238	311	352	477	521	686	968	1159	1335	1332	1386		
28	无	51.4	61.1	70.9	77.7	84.2	96	95.3	*	*	*	*	*	*		
	轴扇	123	165	196	241	273	320	335	489	577	631	715	612	617		
30	水冷	126	196	230	295	338	453	503	657	943	1128	1309	1316	1383		
	无	50.4	61.2	72.2	83.4	88	99.9	103	119	*	*	*	*	*		
32	轴扇	118	160	191	246	267	309	331	509	572	674	738	648	669		
	水冷	120	185	221	294	321	427	479	662	882	1135	1274	1269	1354		
35	无	49.5	62.1	70.5	85.6	88.3	104	106	135	*	*	*	*	*		
	轴扇	113	157	181	242	258	305	322	512	562	660	742	685	691		
38	水冷	116	183	204	289	305	415	454	655	837	1056	1215	1272	1302		
	无	47.6	60.4	69.5	81.7	93.2	106	108	142	153	*	*	*	*		
40	轴扇	108	150	174	224	263	298	310	494	583	647	774	686	726		
	水冷	108	171	193	259	304	393	425	611	841	991	1220	1205	1298		
45	无	44.1	57.8	69.8	78.6	94.9	104	110	144	169	160	193	*	*		
	轴扇	98.9	140	169	210	257	281	303	469	583	603	751	710	721		
50	水冷	98.1	157	191	239	297	362	414	561	827	887	1125	1196	1226		
	无	42.7	56.4	67.6	77.3	89.8	101	111	143	175	181	209	170	*		
55	轴扇	94.4	134	162	202	237	266	296	443	560	621	731	690	748		
	水冷	92.4	148	177	229	268	339	392	527	769	899	1057	1119	1219		
60	无	42	53.3	64	73.1	86.3	100	107	142	170	179	202	179	182		
	轴扇	92.1	126	150	188	222	257	278	428	525	586	670	665	712		
65	水冷	89.4	138	162	209	247	326	362	499	702	823	941	1036	1133		
	无	38.9	49.7	61.3	70.7	82.4	92.6	101	133	159	-	206	-	179		
70	轴扇	85.2	116	144	181	213	239	261	397	489	-	673	-	676		
	水冷	81.5	125	155	200	235	293	337	454	657	-	942	-	1041		
75	无	-	-	57.6	-	77.2	-	98.9	-	155	-	195	-	-		
	轴扇	-	-	134	-	197	-	252	-	470	-	627	-	-		
80	水冷	-	-	142	-	216	-	323	-	617	-	862	-	-		
	无	-	-	54.1	-	75.5	-	93.4	-	150	-	-	-	-		
85	轴扇	-	-	125	-	190	-	235	-	439	-	-	-	-		
	水冷	-	-	130	-	206	-	292	-	562	-	-	-	-		

\* 敬请垂询



# 齿轮箱

热功率  
类型  
规格

kW  
MGH2  
040-160

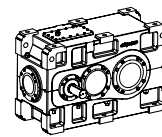
# Gear Units

Thermal power  
Type  
Size

kW  
MGH2  
040-160

		齿轮箱规格 / Gear unit sizes														
高速轴转速 n1 (rpm)	公称传动比 iN	辅助冷却	040	050	060	070	080	090	100	110	120	130	140	150	160	
1200	6.3	无	49.2	54.6	-	67.4	-	*	-	*	-	*	-	*	-	
		轴扇	112	146	-	220	-	279	-	382	-	415	-	*	-	
	7.1	水冷	126	196	-	311	-	475	-	665	-	1088	-	1192	-	
		无	51.8	58.4	-	70.3	-	*	-	*	-	*	-	*	-	
	8	轴扇	116	151	-	215	-	278	-	400	-	452	-	344	*	
		水冷	127	196	-	294	-	451	-	656	-	1075	-	1196	1220	
	9	无	50.9	59.5	63.6	72.9	77.3	88	*	*	*	*	*	*	*	*
		轴扇	111	149	162	212	236	276	283	410	443	484	526	407	386	
	10	水冷	121	189	204	281	319	432	477	635	853	1048	1183	1196	1228	
		无	51.1	61.6	69.8	77.5	84.3	97.8	97.3	*	*	*	*	*	*	*
	11.2	轴扇	109	147	167	210	234	277	285	419	482	529	589	495	490	
		水冷	116	182	206	269	305	415	453	601	852	1026	1184	1199	1253	
	12.5	无	49.5	60.9	71.3	79.5	88.1	102	104	121	*	*	*	*	*	*
		轴扇	103	140	166	204	232	272	285	420	498	549	624	545	554	
	14	水冷	108	169	198	255	292	392	436	573	825	991	1153	1172	1235	
		无	48.2	60.1	71.4	83.7	89.7	103	108	138	144	*	*	*	*	
	16	轴扇	100	135	161	208	226	262	281	435	491	582	638	569	591	
		水冷	103	159	190	254	277	369	414	575	769	993	1116	1122	1200	
	18	无	47.1	60.4	68.9	84.6	88.4	105	109	149	154	167	*	*	*	
		轴扇	95.8	133	153	204	218	258	273	436	480	567	638	596	604	
	20	水冷	99.8	158	175	249	263	358	393	568	728	921	1061	1118	1147	
		无	45.1	58.2	67.3	79.8	92	106	109	151	169	179	207	*	*	
	22.4	轴扇	90.9	126	147	189	222	252	262	420	496	553	663	593	629	
		水冷	93.4	147	166	223	262	339	367	529	729	862	1062	1055	1138	
25	无	41.7	55.4	67.1	76.1	92.6	102	109	148	179	176	216	185	*		
	轴扇	83.1	118	143	177	216	237	256	397	496	514	640	610	620		
28	水冷	84.3	135	164	206	256	312	357	485	716	769	977	1043	1071		
	无	40.2	53.7	64.5	74.2	86.8	99	109	144	180	191	223	197	207		
30	轴扇	79.3	113	136	170	200	225	249	375	474	528	621	590	640		
	水冷	79.3	127	152	196	231	292	337	455	664	778	915	973	1061		
35	无	39.5	50.6	60.9	69.9	82.9	97.1	104	142	172	185	211	200	208		
	轴扇	77.4	106	126	158	187	217	235	362	444	497	569	567	608		
40	水冷	76.7	118	140	180	212	280	311	430	606	712	814	899	985		
	无	36.5	47.1	58.3	67.5	79.1	89.4	98.6	133	160	-	214	-	202		
45	轴扇	71.5	98	121	152	179	201	220	336	414	-	571	-	577		
	水冷	69.9	107	133	172	202	252	290	392	567	-	815	-	904		
50	无	-	-	54.7	-	74.1	-	95.8	-	156	-	202	-	-		
	轴扇	-	-	113	-	166	-	213	-	398	-	532	-	-		
56	水冷	-	-	122	-	185	-	278	-	532	-	745	-	-		
	无	-	-	51.2	-	72	-	89.9	-	149	-	-	-	-		
63	轴扇	-	-	105	-	160	-	198	-	371	-	-	-	-		
	水冷	-	-	111	-	177	-	251	-	484	-	-	-	-		
1000	6.3	无	54.1	66.5	-	90.3	-	116	-	134	-	*	-	*	-	
		轴扇	106	143	-	221	-	293	-	450	-	579	-	563	-	
	7.1	水冷	120	190	-	305	-	475	-	696	-	1201	-	1434	-	
		无	56.1	69	-	89.8	-	117	-	145	-	*	-	*	*	
	8	轴扇	109	146	-	214	-	286	-	454	-	588	-	591	589	
		水冷	121	189	-	287	-	447	-	677	-	1163	-	1392	1448	
	9	无	54.4	68.3	74.5	89.1	99	118	120	152	161	*	*	*	*	
		轴扇	104	142	157	208	235	279	290	449	509	591	656	613	620	
	10	水冷	115	182	197	272	312	425	472	646	884	1110	1263	1348	1407	
		无	53.4	67.9	78.1	89.3	100	120	124	160	182	195	212	*	*	
	11.2	轴扇	101	139	159	202	228	272	283	437	520	594	672	635	655	
		水冷	109	174	197	259	294	403	442	599	861	1055	1224	1292	1366	
	12.5	无	51.1	65.4	77.4	88.3	100	119	125	164	193	209	234	200	198	
		轴扇	95.7	131	156	193	222	262	278	424	516	587	673	640	668	
	14	水冷	102	160	189	243	280	378	422	564	821	999	1167	1224	1303	
		无	49.3	63.4	76	90.7	99	116	124	173	195	226	247	218	222	
	16	轴扇	91.7	126	151	196	214	249	270	430	495	601	665	632	669	
		水冷	97	151	180	241	264	353	398	560	756	986	1113	1148	1237	
	18	无	47.8	63	72.3	90.2	95.6	116	122	178	194	226	252	235	235	
		轴扇	87.6	123	142	191	205	244	259	425	475	572	648	637	656	
	20	水冷	93.6	149	165	236	250	342	375	549	710	906	1046	1128	1164	
		无	45.5	60	69.8	83.8	97.7	114	119	173	202	225	266	240	252	
	22.4	轴扇	82.9	116	135	175	207	236	247	403	483	547	659	614	659	
		水冷	87.5	138	156	211	248	322	349	509	705	840	1037	1049	1138	
25	无	41.8	56.6	68.9	79	97	108	117	166	206	212	263	252	254		
	轴扇	75.7	108	131	163	201	221	240	377	476	501	626	617	634		
28	水冷	78.8	126	154	194	242	295	339	464	688	744	947	1027	1059		
	无	40.1	54.4	65.7	76.1	89.7	103	114	156	200	219	259	248	268		
30	轴扇	72.1	103	124	157	184	208	231	352	450	506	598	583	638		
	水冷	74.1	119	142	185	217	276	319	432	635	747	881	947	1037		
35	无	39.3	51.1	61.7	71.3	85.2	100	109	152	189	208	239	242	258		
	轴扇	70.2	96.8	115	145	172	200	217	339	419	473	543	554	599		
40	水冷	71.7	111	131	169	199	264	293	408	577	681	780	871	957		
	无	36.4	47.5	59	68.7	81.1	92.3	102	142	175	-	241	-	248		
45	轴扇	64.9	89.4	111	139	165	185	203	314	390	-	544	-	566		
	水冷	65.3	101	124	161	190	238	273	371	540	-	780	-	877		
50	无	-	-	55.3	-	75.8	-	99.4	-	170	-	227	-	-		
	轴扇	-	-	103	-	152	-	196	-	374	-	506	-	-		
56	水冷	-	-	114	-	174	-	262	-	506	-	713	-	-		
	无	-	-	51.5	-	73.3	-	92.5	-	160	-	-	-	-		
63	轴扇	-	-	95.8	-	146	-	182	-	347	-	-	-	-		
	水冷	-	-	104	-	166	-	236	-	459	-	-	-	-		

\* 敬请垂询



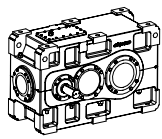
# 齿轮箱

热功率 kW  
 类型 MGH2  
 规格 170-280

# Gear Units

Thermal power kW  
 Type MGH2  
 Size 170-280

			齿轮箱规格 / Gear unit sizes											
高速轴转速 n1 (rpm)	公称传动比 iN	辅助冷却	170	180	190	200	210	220	230	240	250	260	270	280
1800	6.3	无	*	-	*	-	*	-	-	-	-	-	-	-
		轴扇	*	-	*	-	*	-	-	-	-	-	-	-
	7.1	水冷	1020	-	*	-	*	-	-	-	-	-	-	-
		无	*	*	*	*	*	*	-	-	-	-	-	-
	8	轴扇	*	*	*	*	*	*	-	-	-	-	-	-
		水冷	1147	1080	*	*	*	*	-	-	-	-	-	-
	9	无	*	*	*	*	*	*	-	-	-	-	-	-
		轴扇	*	*	*	*	*	*	-	-	-	-	-	-
	10	水冷	1455	1438	*	*	*	*	-	-	-	-	-	-
		无	*	*	*	*	*	*	-	-	-	-	-	-
	11.2	轴扇	547	495	*	*	*	*	-	-	-	-	-	-
		水冷	1541	1555	*	*	*	*	-	-	-	-	-	-
	12.5	无	*	*	*	*	*	*	-	-	-	-	-	-
		轴扇	679	655	*	*	*	*	-	-	-	-	-	-
	14	水冷	1558	1609	*	*	*	*	-	-	-	-	-	-
		无	*	*	*	*	*	*	-	-	-	-	-	-
	16	轴扇	786	754	*	*	*	*	-	-	-	-	-	-
		水冷	1585	1598	*	*	*	*	-	-	-	-	-	-
	18	无	*	*	*	*	*	*	-	-	-	-	-	-
		轴扇	846	861	*	*	*	*	-	-	-	-	-	-
	20	水冷	1543	1623	*	*	*	*	-	-	-	-	-	-
		无	*	*	*	*	*	*	-	-	-	-	-	-
	22.4	轴扇	872	905	*	*	*	*	-	-	-	-	-	-
		水冷	1477	1571	*	*	*	*	-	-	-	-	-	-
1500	6.3	无	*	-	*	-	*	-	-	-	-	-	-	
		轴扇	*	-	*	-	*	-	-	-	-	-	-	
	7.1	水冷	1410	-	*	-	*	-	-	-	-	-	-	
		无	*	*	*	*	*	*	-	-	-	-	-	
	8	轴扇	*	*	*	*	*	*	-	-	-	-	-	
		水冷	1458	1443	*	*	*	*	-	-	-	-	-	
	9	无	*	*	*	*	*	*	-	-	-	-	-	
		轴扇	584	542	*	*	*	*	-	-	-	-	-	
	10	水冷	1593	1608	*	*	*	*	-	-	-	-	-	
		无	*	*	*	*	*	*	-	-	-	-	-	
	11.2	轴扇	710	691	*	*	*	*	-	-	-	-	-	
		水冷	1611	1649	*	*	*	*	-	-	-	-	-	
	12.5	无	*	*	*	*	*	*	-	-	-	-	-	
		轴扇	784	787	*	*	*	*	-	-	-	-	-	
	14	水冷	1582	1651	*	*	*	*	-	-	-	-	-	
		无	*	*	*	*	*	*	-	-	-	-	-	
	16	轴扇	851	840	*	*	*	*	-	-	-	-	-	
		水冷	1579	1605	*	*	*	*	-	-	-	-	-	
	18	无	*	*	*	*	*	*	-	-	-	-	-	
		轴扇	875	906	*	*	*	*	-	-	-	-	-	
	20	水冷	1511	1600	*	*	*	*	-	-	-	-	-	
		无	*	*	*	*	*	*	-	-	-	-	-	
	22.4	轴扇	873	919	*	*	*	*	-	-	-	-	-	
		水冷	1429	1528	*	*	*	*	-	-	-	-	-	



# 齿轮箱

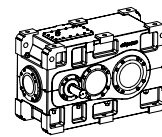
热功率 kW  
 类型 MGH2  
 规格 170-280

# Gear Units

Thermal power kW  
 Type MGH2  
 Size 170-280

		齿轮箱规格 / Gear unit sizes												
高速轴转速 n1 (rpm)	公称传动比 iN	辅助冷却	170	180	190	200	210	220	230	240	250	260	270	280
1200	6.3	无轴扇	*	-	*	-	*	-	-	-	-	-	-	-
		水冷	1360	-	*	-	*	-	-	-	-	-	-	-
	7.1	无轴扇	*	*	*	*	*	*	-	-	-	-	-	-
		水冷	1380	1383	*	*	*	*	-	-	-	-	-	-
	8	无轴扇	*	*	*	*	*	*	-	-	-	-	-	-
		水冷	1403	1409	*	*	*	*	-	-	-	-	-	-
	9	无轴扇	552	523	*	*	*	*	-	-	-	-	-	-
		水冷	1450	1473	*	*	*	*	-	-	-	-	-	-
	10	无轴扇	645	635	*	*	*	*	-	-	-	-	-	-
		水冷	1446	1487	*	*	*	*	-	-	-	-	-	-
	11.2	无轴扇	698	705	*	*	*	*	-	-	-	-	-	-
		水冷	1408	1474	*	*	*	*	-	-	-	-	-	-
	12.5	无轴扇	748	742	*	*	*	*	-	-	-	-	-	-
		水冷	1396	1423	*	*	*	*	-	-	-	-	-	-
	14	无轴扇	761	792	*	*	*	*	-	-	-	-	-	-
		水冷	1328	1410	*	*	*	*	-	-	-	-	-	-
	16	无轴扇	754	797	*	*	*	*	-	-	-	-	-	-
		水冷	1251	1341	*	*	*	*	-	-	-	-	-	-
	18	无轴扇	217	*	*	*	*	*	-	-	-	-	-	-
		水冷	762	790	*	*	*	*	-	-	-	-	-	-
	20	无轴扇	1210	1260	*	*	*	*	-	-	-	-	-	-
		水冷	228	230	264	*	*	*	-	-	-	-	-	-
	22.4	无轴扇	755	785	*	*	*	*	-	-	-	-	-	-
		水冷	1168	1204	*	*	*	*	-	-	-	-	-	-
1000	6.3	无轴扇	*	-	*	-	*	-	-	-	-	-	-	
		水冷	625	-	*	-	*	-	-	-	-	-	-	
	7.1	无轴扇	1736	-	*	-	*	-	-	-	-	-	-	
		水冷	*	*	*	*	*	*	-	-	-	-	-	
	8	无轴扇	683	659	*	*	*	*	-	-	-	-	-	
		水冷	1689	1737	*	*	*	*	-	-	-	-	-	
	9	无轴扇	733	719	*	*	*	*	-	-	-	-	-	
		水冷	1649	1693	*	*	*	*	-	-	-	-	-	
	10	无轴扇	786	789	*	*	*	*	-	-	-	-	-	
		水冷	1611	1662	*	*	*	*	-	-	-	-	-	
	11.2	无轴扇	812	830	*	*	*	*	-	-	-	-	-	
		水冷	1548	1611	*	*	*	*	-	-	-	-	-	
	12.5	无轴扇	229	223	*	*	*	*	-	-	-	-	-	
		水冷	815	847	*	*	*	*	-	-	-	-	-	
	14	无轴扇	1468	1553	*	*	*	*	-	-	-	-	-	
		水冷	260	250	301	289	*	*	-	-	-	-	-	
	16	无轴扇	833	844	*	*	*	*	-	-	-	-	-	
		水冷	1430	1470	*	*	*	*	-	-	-	-	-	
	18	无轴扇	274	281	328	333	*	*	-	-	-	-	-	
		水冷	814	860	*	*	*	*	-	-	-	-	-	
	20	无轴扇	1339	1431	*	*	*	*	-	-	-	-	-	
		水冷	280	292	341	354	336	*	-	-	-	-	-	
	22.4	无轴扇	782	837	*	*	*	*	-	-	-	-	-	
		水冷	1245	1341	*	*	*	*	-	-	-	-	-	
270	无轴扇	292	299	362	368	367	352	-	-	-	-	-		
	水冷	768	805	*	*	*	*	-	-	-	-	-		
280	无轴扇	1189	1243	*	*	*	*	-	-	-	-	-		
	水冷	293	304	361	378	373	372	-	-	-	-	-		
170	无轴扇	751	787	*	*	*	*	-	-	-	-	-		
	水冷	1140	1181	*	*	*	*	-	-	-	-	-		
180	无轴扇	-	300	-	369	-	362	-	-	-	-	-		
	水冷	-	764	-	*	-	*	-	-	-	-	-		
190	无轴扇	-	1133	-	*	-	*	-	-	-	-	-		
	水冷	-	-	-	-	-	-	-	-	-	-	-		

\* 敬请垂询



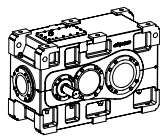
## Gear Units

Rated Power kW  
Type MGH3  
Size 040-160

## 齿轮箱

额定功率 kW  
类型 MGH3  
规格 040-160

			齿轮箱规格 / Gear unit sizes												
高速轴转速 n1 (rpm)	公称传动 比 iN	低速轴近似转速 n2 (rpm)	040	050	060	070	080	090	100	110	120	130	140	150	160
1800	22.4	80	-	-	-	-	-	-	-	-	-	722	-	1255	-
	25	72	-	85	-	160	-	264	-	468	-	650	-	1130	1278
	28	64	-	75	-	142	-	234	-	417	-	577	715	1005	1136
	31.5	57	-	68	90	126	159	209	256	371	451	515	637	895	1011
	35.5	51	-	60	80	113	142	186	228	332	404	460	570	801	905
	40	45	-	53	72	100	125	165	202	293	356	406	503	706	799
	45	40	-	47	63	88	111	146	179	260	317	361	447	627	710
	50	36	-	42	57	79	100	131	162	234	285	324	402	564	639
	56	32	-	37	50	71	89	117	143	208	253	288	358	502	567
	63	29	-	34	46	64	80	106	130	188	229	262	323	455	515
	71	25	-	29	39	55	70	91	112	163	198	225	279	392	443
	80	23	-	26	36	51	64	83	103	149	181	207	257	361	408
	90	20	-	24	31	40	55	71	89	129	158	180	223	314	355
100	18	-	-	26	-	50	-	80	-	142	-	201	-	319	-
112	16	-	-	25	-	41	-	71	-	127	-	179	-	-	-
1500	22.4	67	-	-	-	-	-	-	-	-	-	605	-	1052	-
	25	60	-	71	-	133	-	220	-	390	-	541	-	942	1064
	28	54	-	64	-	120	-	197	-	352	-	487	604	848	958
	31.5	48	-	57	75	107	133	175	216	313	380	433	536	754	852
	35.5	42	-	50	67	93	117	154	188	273	332	379	469	659	745
	40	38	-	45	60	84	106	139	171	247	301	343	424	596	674
	45	33	-	39	52	73	91	121	148	215	261	298	368	517	585
	50	30	-	35	47	67	83	110	134	195	237	270	335	470	532
	56	27	-	31	42	60	74	98	121	175	214	243	302	423	479
	63	24	-	28	37	53	67	87	108	156	190	217	268	376	425
	71	21	-	25	33	46	58	76	94	136	166	189	234	329	372
	80	19	-	22	29	41	52	69	84	123	148	170	210	295	333
	90	17	-	20	26	33	46	59	74	109	131	150	186	262	296
100	15	-	-	22	-	41	-	67	-	119	-	168	-	266	-
112	13	-	-	21	-	34	-	59	-	106	-	149	-	-	-
1200	22.4	54	-	-	-	-	-	-	-	-	-	487	-	848	-
	25	48	-	57	-	107	-	175	-	313	-	433	-	754	852
	28	43	-	51	-	95	-	157	-	279	-	388	480	674	762
	31.5	38	-	45	60	84	106	139	171	247	301	343	424	596	674
	35.5	34	-	40	54	75	94	124	152	221	269	307	380	533	603
	40	30	-	35	47	67	83	110	134	195	237	270	335	470	532
	45	27	-	31	42	60	74	98	121	175	214	243	302	423	479
	50	24	-	28	37	53	67	87	108	156	190	217	268	376	425
	56	21	-	25	33	46	58	76	94	136	166	189	234	329	372
	63	19	-	23	29	42	53	70	85	123	150	172	212	298	337
	71	17	-	20	26	37	47	62	75	110	133	152	188	265	300
	80	15	-	18	24	33	41	55	67	97	119	135	168	235	266
	90	13	-	16	21	26	36	47	59	86	105	120	148	209	235
100	12	-	-	18	-	33	-	54	-	95	-	133	-	213	-
112	11	-	-	16	-	27	-	46	-	84	-	120	-	-	-
1000	22.4	45	-	-	-	-	-	-	-	-	-	406	-	706	-
	25	40	-	47	-	88	-	146	-	260	-	361	-	627	710
	28	36	-	42	-	79	-	131	-	234	-	324	402	564	639
	31.5	32	-	37	50	71	89	117	143	208	253	288	358	502	567
	35.5	28	-	33	44	62	77	102	125	182	221	253	313	439	497
	40	25	-	29	39	55	70	91	112	163	198	225	279	392	443
	45	22	-	25	34	48	61	80	98	143	173	198	246	345	390
	50	20	-	24	31	44	55	73	89	129	158	180	223	314	355
	56	18	-	21	28	39	49	65	80	117	141	161	200	280	318
	63	16	-	19	25	35	44	58	71	103	125	143	177	249	282
	71	14	-	17	22	31	39	51	63	91	111	126	157	221	250
	80	13	-	15	20	27	34	45	56	81	99	113	139	196	221
	90	11	-	13	18	23	30	39	49	72	87	100	123	173	197
100	10	-	-	15	-	27	-	44	-	78	-	112	-	177	-
112	9	-	-	13	-	23	-	38	-	70	-	99	-	-	-



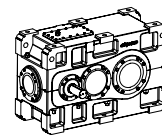
# 齿轮箱

额定功率 kW  
 类型 MGH3  
 规格 170-280

# Gear Units

Rated Power kW  
 Type MGH3  
 Size 170-280

			齿轮箱规格 / Gear unit sizes											
高速轴转速 n1 (rpm)	公称传动 比 iN	低速轴近似转速 n2 (rpm)	170	180	190	200	210	220	230	240	250	260	270	280
1800	22.4	80	1642	-	2513 *	-	3518 *	-	*	-	*	-	*	-
	25	72	1477	1773	2261 *	2601 *	3166 *	3543 *	*	*	*	*	*	*
	28	64	1313	1576	2010 *	2312 *	2814 *	3149 *	*	*	*	*	*	*
	31.5	57	1169	1403	1790 *	2059 *	2506 *	2805 *	*	*	*	*	*	*
	35.5	51	1047	1255	1602 *	1842 *	2242 *	2509 *	*	*	*	*	*	*
	40	45	923	1107	1413 *	1625 *	1979 *	2214 *	*	*	*	*	*	*
	45	40	820	985	1256 *	1445 *	1759 *	1968 *	*	*	*	*	*	*
	50	36	738	886	1107	1300 *	1583 *	1771 *	*	*	*	*	*	*
	56	32	657	788	985	1133	1407 *	1574 *	*	*	*	*	*	*
	63	29	595	713	892	1026	1275 *	1427 *	*	*	*	*	*	*
	71	25	513	615	769	885	1099 *	1230 *	*	*	*	*	*	*
	80	23	471	566	708	813	1011 *	1131 *	*	*	*	*	*	*
90	20	410	492	595	708	858 *	984 *	*	*	*	*	*	*	
100	18	-	417	-	618	-	876 *	-	*	*	*	*	*	
1500	22.4	67	1375	-	2062	-	2887	-	*	-	*	-	*	-
	25	60	1231	1477	1846	2124	2585	2893	*	*	*	*	*	*
	28	54	1107	1330	1662	1911	2327	2604	*	*	*	*	*	*
	31.5	48	985	1182	1477	1699	2068	2315	*	*	*	*	*	*
	35.5	42	861	1034	1293	1487	1810	2026	*	*	*	*	*	*
	40	38	779	935	1169	1345	1638	1833	*	*	*	*	*	*
	45	33	677	812	1015	1168	1422	1592	2234	*	*	*	*	*
	50	30	615	738	923	1061	1293	1446	2010	2277	*	*	*	*
	56	27	554	664	831	956	1163	1301	1795	2033	*	*	*	*
	63	24	492	591	738	850	1034	1157	1596	1808	2144	*	*	*
	71	21	430	516	646	743	905	1012	1416	1604	1903	2279	*	*
	80	19	385	463	578	665	809	907	1257	1423	1688	2022	*	*
90	17	342	411	497	591	702	805	1021	1265	1396	1798	*	*	
100	15	-	347	-	515	-	715	-	1037	-	1429	-	*	
1200	22.4	54	1107	-	1662	-	2327	-	3366	-	4824	-	*	-
	25	48	985	1182	1477	1699	2068	2315	3116	3393	4323	5177	*	*
	28	43	882	1058	1323	1522	1853	2074	2872	3141	3859	4622	*	*
	31.5	38	779	935	1169	1345	1638	1833	2553	2892	3431	4109	*	*
	35.5	34	698	837	1047	1203	1465	1640	2265	2566	3044	3646	*	*
	40	30	615	738	923	1061	1293	1446	2010	2277	2702	3236	*	*
	45	27	554	664	831	956	1163	1301	1787	2024	2401	2876	3435	*
	50	24	492	591	738	850	1034	1157	1608	1822	2161	2588	3091	3518
	56	21	430	516	646	743	905	1012	1436	1627	1930	2311	2760	3141
	63	19	389	467	584	672	818	916	1276	1446	1715	2054	2453	2792
	71	17	346	416	519	598	728	814	1133	1283	1522	1823	2177	2478
	80	15	308	368	462	530	646	723	1005	1139	1351	1618	1932	2199
90	13	272	327	395	470	559	641	817	1012	1117	1438	1606	1955	
100	12	-	277	-	412	-	572	-	829	-	1143	-	1646	
1000	22.4	45	923	-	1385	-	1939	-	2805	-	4020	-	5750	-
	25	40	820	985	1231	1416	1724	1929	2597	2827	3602	4314	5152	5864
	28	36	738	886	1107	1274	1551	1736	2393	2618	3216	3852	4600	5236
	31.5	32	657	788	985	1133	1379	1543	2127	2410	2859	3424	4089	4654
	35.5	28	574	689	861	991	1206	1350	1888	2138	2537	3038	3628	4129
	40	25	513	615	769	885	1077	1205	1675	1898	2251	2696	3220	3665
	45	22	451	541	677	778	948	1060	1489	1687	2001	2397	2862	3258
	50	20	410	492	615	708	861	964	1340	1518	1801	2157	2576	2932
	56	18	367	440	551	633	771	862	1197	1356	1608	1926	2300	2618
	63	16	325	391	489	563	685	766	1064	1205	1429	1712	2044	2327
	71	14	289	347	433	499	608	679	944	1069	1268	1519	1814	2065
	80	13	256	308	384	442	538	603	838	949	1126	1348	1610	1832
90	11	227	272	330	392	466	535	681	844	931	1198	1338	1629	
100	10	-	231	-	343	-	476	-	691	-	953	-	1372	
750	22.4	33	*	-	*	-	*	-	2104	-	3015	-	4312	-
	25	30	*	*	*	*	*	*	1948	2120	2702	3236	3864	4398
	28	27	*	*	*	*	*	*	1795	1963	2412	2889	3450	3927
	31.5	24	*	*	*	*	*	*	1596	1808	2144	2568	3067	3490
	35.5	21	*	*	*	*	*	*	1416	1604	1903	2279	2721	3097
	40	18.8	*	*	*	*	*	*	1257	1423	1688	2022	2415	2749
	45	16.7	*	*	*	*	*	*	1117	1265	1501	1798	2147	2443
	50	15	*	*	*	*	*	*	1005	1139	1351	1618	1932	2199
	56	13.4	*	*	*	*	*	*	898	1017	1206	1444	1725	1963
	63	11.9	*	*	*	*	*	*	798	904	1072	1284	1533	1745
	71	10.6	*	*	*	*	*	*	708	802	951	1139	1361	1549
	80	9.4	*	*	*	*	*	*	628	712	844	1011	1207	1374
90	8.3	*	*	*	*	*	*	510	633	698	899	1003	1222	
100	7.5	-	*	-	*	-	*	-	518	-	715	-	1029	



## 齿轮箱

额定输出扭矩  
类型  
规格

kNm  
MGH3  
040-160

## Gear Units

Output Torque Ratings  
Type  
Size  
kNm  
MGH3  
040-160

公称传动比 iN	齿轮箱规格 / Gear unit sizes												
	040	050	060	070	080	090	100	110	120	130	140	150	160
22.4	-	-	-	-	-	-	-	-	-	88	-	153	-
25	-	11.6	-	21.7	-	35.7	-	63.5	-	88	-	153	173
28	-	11.6	-	21.7	-	35.7	-	63.5	-	88	109	153	173
31.5	-	11.6	15.5	21.7	27.2	35.7	43.8	63.5	77.2	88	109	153	173
35.5	-	11.6	15.5	21.7	27.2	35.7	43.8	63.5	77.2	88	109	153	173
40	-	11.6	15.5	21.7	27.2	35.7	43.8	63.5	77.2	88	109	153	173
45	-	11.6	15.5	21.7	27.2	35.7	43.8	63.5	77.2	88	109	153	173
50	-	11.6	15.5	21.7	27.2	35.7	43.8	63.5	77.2	88	109	153	173
56	-	11.6	15.5	21.7	27.2	35.7	43.8	63.5	77.2	88	109	153	173
63	-	11.6	15.5	21.7	27.2	35.7	43.8	63.5	77.2	88	109	153	173
71	-	11.6	15.5	21.7	27.2	35.7	43.8	63.5	77.2	88	109	153	173
80	-	11.6	15.5	21.7	27.2	35.7	43.8	63.5	77.2	88	109	153	173
90	-	11.6	15.5	20	27.2	34.5	43.8	63.5	77.2	88	109	153	173
100	-	-	14.5	-	27.2	-	43.8	-	77.2	-	109	-	173
112	-	-	15	-	25.2	-	42.8	-	77.2	-	109	-	-

## 齿轮箱

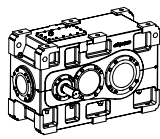
额定输出扭矩  
类型  
规格

kNm  
MGH3  
170-280

## Gear Units

Output Torque Ratings  
Type  
Size  
kNm  
MGH3  
170-280

公称传动比 iN	齿轮箱规格 / Gear unit sizes											
	170	180	190	200	210	220	230	240	250	260	270	280
22.4	200	-	300	-	420	-	600	-	860	-	1230	-
25	200	240	300	345	420	470	620	675	860	1030	1230	1400
28	200	240	300	345	420	470	640	700	860	1030	1230	1400
31.5	200	240	300	345	420	470	640	725	860	1030	1230	1400
35.5	200	240	300	345	420	470	640	725	860	1030	1230	1400
40	200	240	300	345	420	470	640	725	860	1030	1230	1400
45	200	240	300	345	420	470	640	725	860	1030	1230	1400
50	200	240	300	345	420	470	640	725	860	1030	1230	1400
56	200	240	300	345	420	470	640	725	860	1030	1230	1400
63	200	240	300	345	420	470	640	725	860	1030	1230	1400
71	200	240	300	345	420	470	640	725	860	1030	1230	1400
80	200	240	300	345	420	470	640	725	860	1030	1230	1400
90	200	240	300	345	410	470	585	725	800	1030	1150	1400
100	-	226	-	335	-	465	-	660	-	910	-	1310



# 齿轮箱

热功率 kW  
 类型 MGH3  
 规格 040-160

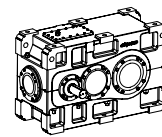
# Gear Units

Thermal power kW  
 Type MGH3  
 Size 040-160

			齿轮箱规格 / Gear unit sizes													
高速轴转速 n1 (rpm)	公称传动比 iN	辅助冷却	040	050	060	070	080	090	100	110	120	130	140	150	160	
1800	22.4	无	-	-	-	-	-	-	-	-	-	141	-	*	-	
		轴扇	-	-	-	-	-	-	-	-	-	352	-	446	-	
	水冷	-	-	-	-	-	-	-	-	-	713	-	1103	-		
	25	无	-	52.9	-	75.6	-	97.7	-	126	-	140	-	-	*	-
		轴扇	-	101	-	150	-	201	-	289	-	345	-	-	439	448
	水冷	-	143	-	227	-	329	-	547	-	679	-	-	1043	1110	
	28	无	-	51.6	-	77.6	-	99.8	-	129	-	148	165	-	*	*
		轴扇	-	97.9	-	153	-	202	-	285	-	346	392	460	466	466
	水冷	-	135	-	226	-	321	-	516	-	644	751	1023	1064	1064	
	31.5	无	-	50.9	58.3	76	82.9	100	101	131	149	157	176	179	178	178
		轴扇	-	95.5	109	147	162	199	204	281	327	348	394	475	490	490
	水冷	-	130	148	214	234	309	384	496	566	625	721	992	1064	1064	
	35.5	无	-	49.8	56.9	75.1	85.3	99.2	104	132	152	164	184	194	201	201
		轴扇	-	92.9	105	145	164	195	203	277	322	348	396	477	507	507
	水冷	-	124	140	206	232	296	375	472	535	601	686	933	1015	1015	
	40	无	-	47.3	55.7	72	82.7	94.9	101	130	151	164	186	199	205	205
		轴扇	-	87.7	102	138	158	186	199	268	315	339	390	469	495	495
	水冷	-	116	135	192	219	277	359	447	511	570	659	887	947	947	
	45	无	-	45.5	53.9	69.7	80.6	92	99.9	131	147	159	183	203	204	204
		轴扇	-	84	99.5	132	154	178	194	268	305	327	379	472	481	481
	水冷	-	109	129	183	211	262	345	438	487	537	628	872	898	898	
	50	无	-	44.7	51.9	67.3	78.7	92.9	98	135	152	170	193	231	234	234
		轴扇	-	81.7	94.6	126	147	177	186	269	303	332	381	495	512	512
	水冷	-	106	120	172	199	258	322	433	465	530	601	879	897	897	
56	无	-	42.9	50.4	65	77	90.1	96.2	129	157	171	194	236	252	252	
	轴扇	-	77.7	91.1	121	143	169	181	253	307	329	373	487	523	523	
水冷	-	99.9	114	163	189	241	306	395	458	505	570	829	897	897		
63	无	-	40.8	49	61.5	73.9	86.8	96	126	159	170	198	238	258	258	
	轴扇	-	73.4	88	113	135	160	177	242	304	317	372	475	517	517	
水冷	-	92.7	110	150	178	225	299	368	452	474	560	774	844	844		
71	无	-	40.4	46.6	59.8	70.5	85.1	91.6	124	149	166	193	234	247	247	
	轴扇	-	72.6	83.3	109	129	158	170	235	283	308	359	463	490	490	
水冷	-	91.7	103	144	166	220	281	355	408	453	532	746	785	785		
80	无	-	38.4	44	58.5	66	80.8	86.8	118	141	162	183	228	242	242	
	轴扇	-	68.8	78.2	107	120	148	159	222	267	300	340	447	476	476	
水冷	-	85.3	96.2	138	153	204	260	327	380	437	494	705	756	756		
90	无	-	38	43.6	55.4	64	76.9	85	114	139	152	179	217	236	236	
	轴扇	-	67.9	77.6	101	116	141	155	215	260	282	330	422	460	460	
水冷	-	82.9	95.3	128	147	190	254	314	367	401	473	654	715	715		
100	无	-	-	41.6	-	63.2	-	81.6	-	133	-	178	-	229	229	
	轴扇	-	-	73.7	-	114	-	148	-	247	-	325	-	440	440	
水冷	-	-	88.6	-	142	-	237	-	340	-	457	-	665	665		
112	无	-	-	41.2	-	59.9	-	77.8	-	130	-	168	-	-	-	
	轴扇	-	-	73	-	108	-	141	-	240	-	305	-	-	-	
水冷	-	-	86.4	-	132	-	220	-	327	-	421	-	-	-		
1500	22.4	无	-	-	-	-	-	-	-	-	-	169	-	193	-	
		轴扇	-	-	-	-	-	-	-	-	-	346	-	463	-	
	水冷	-	-	-	-	-	-	-	-	-	668	-	1050	-		
	25	无	-	52.5	-	76.1	-	100	-	138	-	167	-	192	193	193
		轴扇	-	92.4	-	138	-	187	-	275	-	338	-	453	470	470
	水冷	-	130	-	208	-	302	-	507	-	636	-	992	1059	1059	
	28	无	-	50.9	-	77.5	-	101	-	137	-	169	191	206	207	207
		轴扇	-	89.4	-	140	-	186	-	268	-	334	380	463	475	475
	水冷	-	123	-	207	-	294	-	477	-	600	701	966	1008	1008	
	31.5	无	-	49.9	57.4	75.3	82.8	100	102	137	159	173	196	217	222	222
		轴扇	-	86.9	99.6	135	148	183	188	263	308	332	377	468	487	487
	水冷	-	118	135	195	214	283	352	457	523	580	670	930	981	981	
	35.5	无	-	48.6	55.7	73.9	84.4	98.7	104	135	158	175	198	222	235	235
		轴扇	-	84.3	96.2	132	150	178	186	257	300	328	374	461	493	493
	水冷	-	113	127	188	211	271	343	434	492	555	634	870	948	948	
	40	无	-	46.1	54.3	70.6	81.4	93.9	101	132	156	172	197	221	232	232
		轴扇	-	79.5	93.4	125	144	170	182	248	293	318	366	449	476	476
	水冷	-	105	122	175	200	252	327	410	470	525	608	823	882	882	
	45	无	-	44.2	52.5	68.2	79.2	90.8	99.1	132	151	166	192	223	227	227
		轴扇	-	76.1	90.2	120	140	162	177	247	283	306	355	450	460	460
	水冷	-	99.7	117	167	192	239	314	401	447	495	579	809	835	835	
	50	无	-	43.2	50.1	65.2	76.6	90.6	95.9	134	151	171	195	240	246	246
		轴扇	-	73.8	85.5	114	133	160	169	246	278	306	352	462	479	479
	水冷	-	96.4	109	157	181	235	293	395	425	485	551	809	827	827	
56	无	-	41.2	48.5	62.7	74.4	87.3	93.4	127	154	170	192	239	256	256	
	轴扇	-	70.1	82.2	109	129	153	164	230	280	300	341	449	484	484	
水冷	-	90.6	103	148	172	219	278	359	417	461	521	759	822	822		
63	无	-	39.1	47	59	71	83.5	92.5	122	154	166	194	235	255	255	
	轴扇	-	66.1	79.2	102	122	145	160	219	276	288	338	434	473	473	
水冷	-	84.1	100	136	161	204	272	334	411	432	510	706	770	770		
71	无	-	38.7	44.6	57.3	67.7	81.8	88.2	120	144	162	188	230	243	243	
	轴扇	-	65.3	75	98.9	116	142	153	213	256	279	325	422	447	447	
水冷	-	83.1	93.8	130	151	200	255	322	371	412	484	680	715	715		
80	无	-	36.8	42.1	56	63.3	77.6	83.5	113	136	158	178	223	237	237	
	轴扇	-	61.9	70.3	96.6	108	134	143	201	241	272	308	406	434	434	
水冷	-	77.3	87.2	125	139	185	236	297	345	398	449	642	688	688		
90	无	-	36.3	41.8	53.1	61.4	73.8	81.6	110	134	148	173	211	231	231	
	轴扇	-	61.1	69.8	91.3	104	127	140	194	235	255	298	383	418	418	
水冷	-	75.1	86.4	116	133	172	231	285	333	365	430	595	651	651		
100	无	-	-	39.7	-	60.4	-	78	-	128	-	171	-	221	221	
	轴扇	-	-	66.2	-	102	-	133	-	223	-	293	-	397	397	
水冷	-	-	80.3	-	129	-	215	-	308	-	415	-	604	604		
112	无	-	-	39.3	-	57.2	-	74.3	-	124	-	161	-	-	-	
	轴扇	-	-	65.6	-	97.3	-	127	-	216	-	274	-	-	-	
水冷	-	-	78.3	-	119	-	199	-	296	-	382	-	-	-		

\* 敬请垂询





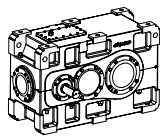
# 齿轮箱

热功率 kW  
 类型 MGH3  
 规格 040-160

# Gear Units

Thermal power kW  
 Type MGH3  
 Size 040-160

			齿轮箱规格 / Gear unit sizes												
高速轴转速 n1 (rpm)	公称传动比 iN	辅助冷却	040	050	060	070	080	090	100	110	120	130	140	150	160
1200	22.4	无轴扇	-	-	-	-	-	-	-	-	-	173	-	209	-
		水冷	-	-	-	-	-	-	-	-	-	295	-	393	-
	25	无轴扇	-	49.8	-	72.6	-	96.6	-	136	-	170	-	207	212
		水冷	-	79.1	-	118	-	160	-	235	-	288	-	385	399
	28	无轴扇	-	113	-	180	-	262	-	439	-	552	-	862	921
		水冷	-	48.1	-	73.7	-	97.1	-	134	-	170	193	216	221
	31.5	无轴扇	-	76.5	-	120	-	159	-	229	-	285	324	394	404
		水冷	-	106	-	179	-	255	-	413	-	521	609	839	875
	35.5	无轴扇	-	47.1	54.2	71.3	78.6	95.8	98.4	132	156	171	194	222	230
		水冷	-	74.4	85.3	115	127	157	161	225	263	283	322	399	415
	40	无轴扇	-	102	117	169	185	245	305	396	454	503	581	808	852
		水冷	-	45.7	52.5	69.7	79.8	93.6	99	130	153	171	194	222	237
	45	无轴扇	-	72.2	82.4	113	128	153	160	220	257	280	320	393	420
		水冷	-	98.3	110	163	183	234	297	376	427	481	550	755	822
	50	无轴扇	-	43.3	51.1	66.5	76.9	88.9	96.2	126	150	167	192	219	231
		水冷	-	68.1	80	107	123	145	156	212	251	272	313	383	406
	56	无轴扇	-	91.3	106	151	173	219	284	355	407	455	527	714	765
		水冷	-	41.5	49.4	64.2	74.7	85.9	93.9	126	145	161	186	220	226
	63	无轴扇	-	65.2	77.3	103	120	139	152	212	242	261	303	384	393
		水冷	-	86.3	101	144	166	207	272	347	387	429	502	701	724
	71	无轴扇	-	40.4	47	61.2	71.9	85.2	90.3	127	144	164	187	232	239
		水冷	-	63.2	73.2	98.2	114	137	145	210	238	262	301	395	410
	80	无轴扇	-	83.5	94.6	136	156	203	254	342	368	421	477	701	717
		水冷	-	38.5	45.3	58.7	69.7	81.8	87.7	119	146	161	183	228	245
90	无轴扇	-	60.1	70.4	93.7	110	131	140	197	240	257	292	384	414	
	水冷	-	78.5	89.7	128	148	190	241	311	361	400	451	658	713	
100	无轴扇	-	36.4	43.9	55.1	66.4	78	86.5	115	145	156	182	222	242	
	水冷	-	56.6	67.9	87.6	105	124	137	188	236	247	289	371	405	
112	无轴扇	-	72.8	86.6	118	139	176	235	289	356	374	441	611	667	
	水冷	-	36.1	41.6	53.5	63.2	76.4	82.4	112	135	152	177	217	230	
1000	22.4	无轴扇	-	56	64.3	84.8	99.8	122	131	182	219	239	279	361	382
		水冷	-	72	81.2	113	130	173	220	279	321	357	419	589	620
	25	无轴扇	-	34.3	39.2	52.3	59.1	72.4	78	106	128	148	167	210	224
		水冷	-	53	60.3	82.8	92.9	114	123	172	207	233	264	348	371
	28	无轴扇	-	66.9	75.5	109	120	160	204	257	298	344	389	556	596
		水冷	-	33.9	38.9	49.5	57.2	68.8	76.2	103	125	138	163	199	217
	31.5	无轴扇	-	52.4	59.8	78.3	89.7	109	119	166	201	218	256	328	358
		水冷	-	65.1	74.8	100	115	149	200	247	288	316	372	515	563
	35.5	无轴扇	-	-	37	-	56.3	-	72.7	-	119	-	160	-	207
		水冷	-	-	56.8	-	88.1	-	114	-	191	-	251	-	340
	40	无轴扇	-	-	69.5	-	112	-	186	-	267	-	359	-	523
		水冷	-	-	36.6	-	53.3	-	69.2	-	116	-	150	-	-
	45	无轴扇	-	-	56.2	-	83.4	-	108	-	185	-	235	-	-
		水冷	-	-	67.8	-	103	-	172	-	257	-	330	-	-
	50	无轴扇	-	-	-	-	-	-	-	-	-	196	-	258	-
		水冷	-	-	-	-	-	-	-	-	-	303	-	432	-
	56	无轴扇	-	49.9	-	73.5	-	99.3	-	145	-	191	-	253	265
		水冷	-	73.4	-	110	-	152	-	230	-	294	-	420	443
	63	无轴扇	-	105	-	169	-	247	-	419	-	533	-	850	913
		水冷	-	48	-	74.2	-	99	-	142	-	186	214	254	264
	71	无轴扇	-	70.7	-	112	-	150	-	222	-	286	327	417	434
		水冷	-	99.7	-	167	-	239	-	392	-	500	586	820	860
	80	无轴扇	-	46.7	54	71.4	79.1	96.9	100	138	164	184	211	252	265
		水冷	-	68.5	78.6	107	118	146	151	215	255	279	319	411	432
90	无轴扇	-	95.6	109	158	173	230	286	374	431	480	556	783	829	
	水冷	-	45.2	51.9	69.4	79.7	93.9	99.8	134	159	180	206	244	264	
100	无轴扇	-	66.2	75.6	104	119	142	149	208	246	271	311	395	425	
	水冷	-	91.3	103	151	171	219	278	354	403	456	523	725	792	
112	无轴扇	-	42.7	50.4	66	76.6	88.9	96.5	129	155	174	201	237	253	
	水冷	-	62.3	73.3	98.9	113	134	145	199	238	261	302	380	406	
120	无轴扇	-	84.8	98.8	141	161	204	265	333	384	431	499	683	734	
	水冷	-	40.8	48.7	63.6	74.3	85.6	94	128	149	167	194	237	245	
130	无轴扇	-	59.6	70.7	95	110	128	141	199	229	250	291	378	390	
	水冷	-	80.1	94.4	134	155	193	254	326	364	405	475	669	693	
140	无轴扇	-	39.6	46.1	60.1	70.9	84.2	89.4	127	145	166	190	241	249	
	水冷	-	57.5	66.7	89.6	104	126	133	195	222	245	283	378	393	
150	无轴扇	-	77.3	87.7	126	145	189	236	319	344	394	448	662	678	
	水冷	-	37.6	44.3	57.5	68.4	80.4	86.2	118	145	161	183	232	250	
160	无轴扇	-	54.5	63.9	85.2	100	120	128	181	221	238	271	361	390	
	水冷	-	72.6	83	118	138	176	223	289	337	373	421	617	669	
170	无轴扇	-	35.5	42.7	53.7	64.7	76.2	84.6	113	143	154	180	222	242	
	水冷	-	51.2	61.4	79.4	95.1	112	124	171	216	226	265	343	375	
180	无轴扇	-	67.3	80.1	109	129	163	218	268	330	347	410	570	622	
	水冷	-	35.1	40.5	52.1	61.6	74.6	80.5	110	133	150	174	216	229	
190	无轴扇	-	50.6	58.1	76.7	90.4	110	119	166	200	219	255	333	353	
	水冷	-	66.5	75.1	104	120	160	204	258	298	331	389	548	577	
200	无轴扇	-	33.3	38.2	50.9	57.6	70.6	76.1	104	125	145	165	208	222	
	水冷	-	47.9	54.5	74.9	84.1	104	111	156	188	213	241	320	342	
220	无轴扇	-	61.8	69.7	100	111	148	189	238	277	319	361	517	555	
	水冷	-	32.9	37.8	48.1	55.7	67.1	74.3	100	123	136	160	196	215	
240	无轴扇	-	47.3	54.1	70.7	81.1	98.8	108	151	183	199	233	301	328	
	水冷	-	60.1	69.1	93.1	107	138	185	228	267	293	345	479	524	
260	无轴扇	-	-	35.9	-	54.6	-	70.7	-	116	-	156	-	203	
	水冷	-	-	51.2	-	79.5	-	103	-	173	-	227	-	310	
280	无轴扇	-	-	64.2	-	103	-	172	-	247	-	332	-	484	
	水冷	-	-	35.5	-	51.7	-	67.2	-	112	-	146	-	-	
300	无轴扇	-	-	50.7	-	75.2	-	98.3	-	168	-	213	-	-	
	水冷	-	-	62.5	-	95.8	-	159	-	237	-	306	-	-	



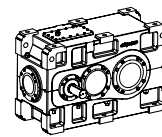
# 齿轮箱

热功率 kW  
 类型 MGH3  
 规格 170-280

# Gear Units

Thermal power kW  
 Type MGH3  
 Size 170-280

			齿轮箱规格 / Gear unit sizes											
高速轴转速 n1 (rpm)	公称传动比 iN	辅助冷却	170	180	190	200	210	220	230	240	250	260	270	280
1800	22.4	无轴扇	*	-	*	-	*	-	-	-	-	-	-	-
		水冷	416	-	*	-	*	-	-	-	-	-	-	-
	25	无轴扇	*	*	*	*	*	*	*	*	*	*	*	*
		水冷	1076	-	*	-	*	-	-	-	-	-	-	-
	28	无轴扇	411	414	*	*	*	*	*	*	*	*	*	*
		水冷	1020	1072	*	*	*	*	*	*	*	*	*	*
	31.5	无轴扇	*	*	*	*	*	*	*	*	*	*	*	*
		水冷	1001	1033	*	*	*	*	*	*	*	*	*	*
	35.5	无轴扇	459	470	*	*	*	*	*	*	*	*	*	*
		水冷	978	1020	*	*	*	*	*	*	*	*	*	*
	40	无轴扇	184	187	208	*	*	*	*	*	*	*	*	*
		水冷	467	493	*	*	*	*	*	*	*	*	*	*
	45	无轴扇	920	995	*	*	*	*	*	*	*	*	*	*
		水冷	190	194	223	227	*	*	*	*	*	*	*	*
	50	无轴扇	462	484	*	*	*	*	*	*	*	*	*	*
		水冷	878	930	*	*	*	*	*	*	*	*	*	*
	56	无轴扇	196	194	231	230	*	*	*	*	*	*	*	*
		水冷	464	473	*	*	*	*	*	*	*	*	*	*
	63	无轴扇	863	882	*	*	*	*	*	*	*	*	*	*
		水冷	228	233	280	285	303	274	*	*	*	*	*	*
	71	无轴扇	491	508	*	*	*	*	*	*	*	*	*	*
		水冷	864	881	*	*	*	*	*	*	*	*	*	*
	80	无轴扇	237	252	298	315	347	343	*	*	*	*	*	*
		水冷	488	521	*	*	*	*	*	*	*	*	*	*
90	无轴扇	820	879	*	*	*	*	*	*	*	*	*	*	
	水冷	243	262	307	334	386	394	*	*	*	*	*	*	
100	无轴扇	479	517	*	*	*	*	*	*	*	*	*	*	
	水冷	767	832	*	*	*	*	*	*	*	*	*	*	
1500	22.4	无轴扇	237	251	307	317	374	387	*	*	*	*	*	
		水冷	462	492	*	*	*	*	*	*	*	*	*	
	25	无轴扇	735	773	*	*	*	*	*	*	*	*	*	
		水冷	230	244	295	317	365	376	*	*	*	*	*	
	28	无轴扇	446	475	*	*	*	*	*	*	*	*	*	
		水冷	696	742	*	*	*	*	*	*	*	*	*	
	31.5	无轴扇	219	237	284	304	362	368	*	*	*	*	*	
		水冷	422	458	*	*	*	*	*	*	*	*	*	
	35.5	无轴扇	645	703	*	*	*	*	*	*	*	*	*	
		水冷	-	233	-	303	-	385	*	*	*	*	*	
	40	无轴扇	-	439	-	*	-	*	*	*	*	*	*	
		水冷	-	655	-	*	-	*	*	*	*	*	*	
	45	无轴扇	180	-	*	-	*	-	*	-	-	-	-	
		水冷	450	-	*	-	*	-	*	-	-	-	-	
	50	无轴扇	1035	*	*	*	*	*	*	*	*	*	*	
		水冷	180	-	*	-	*	-	*	-	-	-	-	
	56	无轴扇	442	455	*	*	*	*	*	*	*	*	*	
		水冷	979	1035	*	*	*	*	*	*	*	*	*	
	63	无轴扇	198	196	222	*	*	*	*	*	*	*	*	
		水冷	455	464	*	*	*	*	*	*	*	*	*	
	71	无轴扇	953	988	*	*	*	*	*	*	*	*	*	
		水冷	212	216	246	249	*	*	*	*	*	*	*	
	80	无轴扇	463	480	*	*	*	*	*	*	*	*	*	
		水冷	924	967	*	*	*	*	*	*	*	*	*	
90	无轴扇	221	232	268	276	273	*	*	*	*	*	*		
	水冷	459	489	*	*	*	*	*	*	*	*	*		
100	无轴扇	863	935	*	*	*	*	*	*	*	*	*		
	水冷	221	231	272	283	293	269	*	*	*	*	*		
110	无轴扇	449	474	*	*	*	*	*	*	*	*	*		
	水冷	820	871	*	*	*	*	*	*	*	*	*		
120	无轴扇	224	227	276	280	297	278	*	*	*	*	*		
	水冷	448	460	*	*	*	*	*	*	*	*	*		
130	无轴扇	804	823	*	*	*	*	*	*	*	*	*		
	水冷	242	250	304	313	360	344	*	*	*	*	*		
140	无轴扇	462	480	*	*	*	*	*	*	*	*	*		
	水冷	797	815	*	*	*	*	*	*	*	*	*		
150	无轴扇	243	260	310	329	379	387	*	*	*	*	*		
	水冷	453	485	*	*	*	*	*	*	*	*	*		
160	无轴扇	752	808	*	*	*	*	*	*	*	*	*		
	水冷	241	262	307	336	397	411	*	*	*	*	*		
170	无轴扇	439	474	*	*	*	*	*	*	*	*	*		
	水冷	700	760	*	*	*	*	*	*	*	*	*		
180	无轴扇	234	249	306	316	381	400	*	*	*	*	*		
	水冷	422	450	*	*	*	*	*	*	*	*	*		
190	无轴扇	671	706	*	*	*	*	*	*	*	*	*		
	水冷	227	241	292	315	369	384	*	*	*	*	*		
200	无轴扇	406	433	*	*	*	*	*	*	*	*	*		
	水冷	635	676	*	*	*	*	*	*	*	*	*		
220	无轴扇	215	233	280	300	363	372	*	*	*	*	*		
	水冷	384	417	*	*	*	*	*	*	*	*	*		
240	无轴扇	588	640	*	*	*	*	*	*	*	*	*		
	水冷	-	226	-	294	-	379	*	*	*	*	*		
260	无轴扇	-	397	-	*	-	*	*	*	*	*	*		
	水冷	-	595	-	*	-	*	*	*	*	*	*		



# 齿轮箱

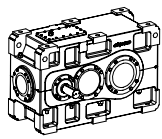
热功率 kW  
 类型 MGH3  
 规格 170-280

# Gear Units

Thermal power kW  
 Type MGH3  
 Size 170-280

			齿轮箱规格 / Gear unit sizes											
高速轴转速 n1 (rpm)	公称传动比 iN	辅助冷却	170	180	190	200	210	220	230	240	250	260	270	280
1200	22.4	无	206	-	232	-	*	-	-	-	-	-	-	-
		轴扇	382	-	*	-	*	-	-	-	-	-	-	-
	25	水冷	901	-	*	-	*	-	-	-	-	-	-	-
		无	203	207	234	235	*	*	-	-	-	-	-	-
	28	轴扇	375	386	*	*	*	*	-	-	-	-	-	-
		水冷	852	900	*	*	*	*	-	-	-	-	-	-
	31.5	无	215	217	252	255	*	*	-	-	-	-	-	-
		轴扇	387	394	*	*	*	*	-	-	-	-	-	-
	35.5	水冷	828	859	*	*	*	*	-	-	-	-	-	-
		无	223	230	267	274	276	*	-	-	-	-	-	-
	40	轴扇	394	408	*	*	*	*	-	-	-	-	-	-
		水冷	802	840	*	*	*	*	-	-	-	-	-	-
	45	无	226	239	279	290	311	292	-	-	-	-	-	-
		轴扇	391	417	*	*	*	*	-	-	-	-	-	-
	50	水冷	749	812	*	*	*	*	-	-	-	-	-	-
		无	223	235	279	293	322	310	-	-	-	-	-	-
	56	轴扇	383	404	*	*	*	*	-	-	-	-	-	-
		水冷	712	756	*	*	*	*	-	-	-	-	-	-
	63	无	224	229	281	287	321	313	-	-	-	-	-	-
		轴扇	382	392	*	*	*	*	-	-	-	-	-	-
	71	水冷	698	715	*	*	*	*	-	-	-	-	-	-
		无	236	245	300	309	365	356	-	-	-	-	-	-
	80	轴扇	394	410	*	*	*	*	-	-	-	-	-	-
		水冷	691	707	*	*	*	*	-	-	-	-	-	-
90	无	234	250	300	319	374	386	-	-	-	-	-	-	
	轴扇	387	414	*	*	*	*	-	-	-	-	-	-	
100	水冷	652	700	*	*	*	*	-	-	-	-	-	-	
	无	229	249	293	320	382	398	-	-	-	-	-	-	
1000	22.4	轴扇	375	406	*	*	*	*	-	-	-	-	-	
		水冷	607	659	*	*	*	*	-	-	-	-	-	
	25	无	222	236	290	301	365	385	-	-	-	-	-	
		轴扇	361	385	*	*	*	*	-	-	-	-	-	
	28	水冷	581	611	*	*	*	*	-	-	-	-	-	
		无	214	228	277	299	352	368	-	-	-	-	-	
	31.5	轴扇	348	371	*	*	*	*	-	-	-	-	-	
		水冷	550	586	*	*	*	*	-	-	-	-	-	
	35.5	无	203	220	264	284	345	355	-	-	-	-	-	
		轴扇	329	357	*	*	*	*	-	-	-	-	-	
	40	水冷	509	555	*	*	*	*	-	-	-	-	-	
		无	-	212	-	276	-	358	-	-	-	-	-	
	45	轴扇	-	340	-	-	-	-	-	-	-	-	-	
		水冷	-	515	-	-	-	-	-	-	-	-	-	
	50	无	270	-	325	-	350	-	-	-	-	-	-	
		轴扇	440	-	*	-	*	-	-	-	-	-	-	
	56	水冷	903	-	*	-	*	-	-	-	-	-	-	
		无	263	276	323	333	363	343	-	-	-	-	-	
	63	轴扇	427	451	*	*	*	*	-	-	-	-	-	
		水冷	851	906	*	*	*	*	-	-	-	-	-	
	71	无	265	274	326	338	380	370	-	-	-	-	-	
		轴扇	425	441	*	*	*	*	-	-	-	-	-	
	80	水冷	819	854	*	*	*	*	-	-	-	-	-	
		无	263	276	327	341	394	389	-	-	-	-	-	
90	轴扇	418	440	*	*	*	*	-	-	-	-	-		
	水冷	785	826	*	*	*	*	-	-	-	-	-		
100	无	255	274	325	342	404	404	-	-	-	-	-		
	轴扇	401	433	*	*	*	*	-	-	-	-	-		
110	水冷	725	789	*	*	*	*	-	-	-	-	-		
	无	247	264	317	336	401	407	-	-	-	-	-		
120	轴扇	387	412	*	*	*	*	-	-	-	-	-		
	水冷	685	730	*	*	*	*	-	-	-	-	-		
130	无	246	254	316	326	393	402	-	-	-	-	-		
	轴扇	383	397	*	*	*	*	-	-	-	-	-		
140	水冷	670	689	*	*	*	*	-	-	-	-	-		
	无	248	259	320	332	410	410	-	-	-	-	-		
150	轴扇	381	399	*	*	*	*	-	-	-	-	-		
	水冷	655	671	*	*	*	*	-	-	-	-	-		
160	无	240	258	311	332	401	421	-	-	-	-	-		
	轴扇	367	394	*	*	*	*	-	-	-	-	-		
170	水冷	614	660	*	*	*	*	-	-	-	-	-		
	无	230	250	295	324	393	413	-	-	-	-	-		
180	轴扇	349	378	*	*	*	*	-	-	-	-	-		
	水冷	567	616	*	*	*	*	-	-	-	-	-		
190	无	221	237	292	303	373	397	-	-	-	-	-		
	轴扇	334	357	*	*	*	*	-	-	-	-	-		
200	水冷	542	571	*	*	*	*	-	-	-	-	-		
	无	213	228	277	299	358	377	-	-	-	-	-		
220	轴扇	321	343	*	*	*	*	-	-	-	-	-		
	水冷	512	546	*	*	*	*	-	-	-	-	-		
240	无	201	219	263	283	349	361	-	-	-	-	-		
	轴扇	302	329	*	*	*	*	-	-	-	-	-		
260	水冷	474	516	*	*	*	*	-	-	-	-	-		
	无	-	208	-	272	-	356	-	-	-	-	-		
280	轴扇	-	310	-	-	-	-	-	-	-	-	-		
	水冷	-	478	-	-	-	-	-	-	-	-	-		

\* 敬请垂询



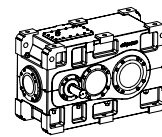
# 齿轮箱

额定功率 kW  
 类型 MGH4  
 规格 040-160

# Gear Units

Rated Power kW  
 Type MGH4  
 Size 040-160

			齿轮箱规格 / Gear unit sizes												
高速轴转速 n1 (rpm)	公称传动比 iN	低速轴近似转速 n2 (rpm)	040	050	060	070	080	090	100	110	120	130	140	150	160
1800	100	18	-	-	-	39	-	66	-	114	-	167	-	282	-
	112	16.1	-	-	-	35	-	59	-	101	-	149	-	252	285
	125	14.4	-	-	-	31	40	52	65	90	115	133	167	225	255
	140	12.9	-	-	-	28	35	47	58	81	103	120	149	202	228
	160	11.3	-	-	-	25	31	41	51	71	90	105	130	177	200
	180	10	-	-	-	22	27	36	45	63	79	92	116	157	177
	200	9	-	-	-	20	25	32	40	57	72	83	104	141	160
	224	8	-	-	-	18	22	28	36	50	64	74	92	125	141
	250	7.2	-	-	-	16	20	25	32	45	57	67	83	113	127
	280	6.4	-	-	-	14	18	23	28	40	51	59	74	100	113
	315	5.7	-	-	-	12	16	21	25	35	45	53	66	89	101
	355	5.1	-	-	-	10	14	19	23	31	40	47	59	73	90
	400	4.5	-	-	-	-	12	-	20	-	35	-	52	-	73
450	4	-	-	-	-	10	-	17	-	31	-	46	-	-	
1500	100	15	-	-	-	33	-	55	-	94	-	139	-	235	-
	112	13.4	-	-	-	29	-	49	-	84	-	124	-	210	237
	125	12	-	-	-	26	33	43	54	75	96	111	138	188	213
	140	10.7	-	-	-	24	29	38	48	68	85	99	123	168	189
	160	9.4	-	-	-	21	25	34	42	59	74	87	109	147	167
	180	8.3	-	-	-	18	23	30	37	52	66	76	96	129	147
	200	7.5	-	-	-	17	21	27	33	47	60	70	86	118	132
	224	6.7	-	-	-	15	19	25	30	42	53	62	77	105	119
	250	6	-	-	-	13	17	22	26	37	48	55	69	94	106
	280	5.4	-	-	-	12	15	20	24	33	43	50	62	84	95
	315	4.8	-	-	-	10	13	17	22	29	38	44	55	74	84
	355	4.2	-	-	-	8	11	15	19	26	33	38	48	60	74
	400	3.8	-	-	-	-	10	-	17	-	30	-	43	-	61
450	3.3	-	-	-	-	9	-	14	-	25	-	38	-	-	
1200	100	12	-	-	-	26	-	43	-	75	-	111	-	188	-
	112	10.7	-	-	-	24	-	38	-	68	-	99	-	168	189
	125	9.6	-	-	-	21	26	34	43	60	76	89	111	150	170
	140	8.6	-	-	-	19	24	31	38	54	69	79	99	134	152
	160	7.5	-	-	-	17	21	27	33	47	60	70	86	118	132
	180	6.7	-	-	-	15	19	25	30	42	53	62	77	105	119
	200	6	-	-	-	13	17	22	26	37	48	55	69	94	106
	224	5.4	-	-	-	12	15	20	24	33	43	50	62	84	95
	250	4.8	-	-	-	10	13	17	22	29	38	44	55	74	84
	280	4.3	-	-	-	10	12	16	19	26	34	39	49	67	75
	315	3.8	-	-	-	8	10	14	17	24	30	35	43	59	67
	355	3.4	-	-	-	7	9	12	15	21	26	31	39	48	60
	400	3	-	-	-	-	8	-	13	-	24	-	34	-	48
450	2.7	-	-	-	-	7	-	12	-	22	-	30	-	-	
1000	100	10	-	-	-	22	-	36	-	63	-	92	-	157	-
	112	8.9	-	-	-	20	-	32	-	56	-	82	-	139	158
	125	8	-	-	-	18	22	28	36	50	64	74	92	125	141
	140	7.1	-	-	-	16	20	25	31	44	56	66	82	111	125
	160	6.3	-	-	-	14	17	23	28	39	50	58	73	98	112
	180	5.6	-	-	-	12	15	20	25	35	44	52	65	87	99
	200	5	-	-	-	11	14	18	23	31	39	46	58	78	88
	224	4.5	-	-	-	10	12	16	20	28	35	41	52	71	79
	250	4	-	-	-	9	11	14	18	25	31	36	46	63	71
	280	3.6	-	-	-	8	10	13	16	23	28	33	41	56	64
	315	3.2	-	-	-	7	9	11	14	20	25	29	36	50	56
	355	2.8	-	-	-	6	8	10	12	18	22	25	32	40	49
	400	2.5	-	-	-	-	7	-	11	-	20	-	28	-	40
450	2.2	-	-	-	-	6	-	10	-	17	-	25	-	-	



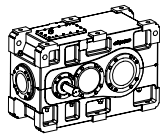
# Gear Units

Rated Power kW  
Type MGH4  
Size 170-280

# 齿轮箱

额定功率 kW  
类型 MGH4  
规格 170-280

			齿轮箱规格 / Gear unit sizes												
高速轴转速 n1 (rpm)	公称传动比 iN	低速轴近似转速 n2 (rpm)	170	180	190	200	210	220	230	240	250	260	270	280	
1800	100	18	368.48	-	553.7	-	775.18	-	1206	-	1621	-	*	-	
	112	16.1	330.26	395.92	494.9	569.38	693.84	776.16	1077	1220	1447	1733	*	*	
	125	14.4	294.98	353.78	442.96	509.6	620.34	693.84	965	1093	1297	1553	*	*	
	140	12.9	264.6	317.52	396.9	456.68	555.66	621.32	862	976	1158	1387	*	*	
	160	11.3	231.28	277.34	346.92	399.84	486.08	544.88	754	854	1013	1213	*	*	
	180	10	204.82	245.98	307.72	353.78	430.22	482.16	670	759	901	1079	1288	*	
	200	9	184.24	221.48	276.36	318.5	387.1	433.16	603	683	810	971	1159	1319	
	224	8	163.66	196.98	245.98	283.22	343.98	385.14	539	610	724	867	1035	1178	
	250	7.2	147	176.4	221.48	254.8	309.68	346.92	483	547	648	777	927	1055	
	280	6.4	131.32	156.8	196.98	226.38	275.38	307.72	431	488	579	693	828	942	
	315	5.7	116.62	140.14	175.42	200.9	245	274.4	383	434	515	616	736	838	
	355	5.1	99.96	125.44	150.92	180.32	213.64	245	311	385	425	547	611	743	
400	4.5	-	102.9	-	153.86	-	214.62	-	311	-	429	-	617		
1500	100	15	307.72	-	461.58	-	645.82	-	1005	-	1351	-	1932	-	
	112	13.4	274.4	329.28	411.6	474.32	577.22	645.82	898	1017	1206	1444	1725	1963	
	125	12	245.98	294.98	368.48	424.34	516.46	578.2	804	911	1081	1294	1546	1759	
	140	10.7	219.52	262.64	329.28	378.28	460.6	515.48	718	813	965	1156	1380	1571	
	160	9.4	192.08	231.28	289.1	332.22	404.74	452.76	628	712	844	1011	1207	1374	
	180	8.3	169.54	203.84	254.8	293.02	357.7	399.84	558	633	750	899	1073	1222	
	200	7.5	153.86	184.24	230.3	264.6	322.42	361.62	503	569	675	809	966	1099	
	224	6.7	137.2	164.64	205.8	237.16	288.12	322.42	449	508	603	722	862	982	
	250	6	122.5	147	184.24	211.68	257.74	289.1	402	455	540	647	773	880	
	280	5.4	110.74	132.3	165.62	191.1	232.26	259.7	359	407	482	578	690	785	
	315	4.8	98	117.6	147	169.54	206.78	231.28	319	362	429	514	613	698	
	355	4.2	82.32	102.9	124.46	147.98	176.4	201.88	259	321	354	456	509	619	
400	3.8	-	86.24	-	130.34	-	181.3	-	259	-	357	-	514		
1200	100	12	245.98	-	368.48	-	516.46	-	804	-	1081	-	1546	-	
	112	10.7	219.52	262.64	329.28	378.28	460.6	515.48	718	813	965	1156	1380	1571	
	125	9.6	196.98	236.18	294.98	339.08	413.56	462.56	643	729	865	1035	1236	1407	
	140	8.6	176.4	211.68	264.6	303.8	370.44	414.54	574	651	772	924	1104	1257	
	160	7.5	153.86	184.24	230.3	264.6	322.42	361.62	503	569	675	809	966	1099	
	180	6.7	137.2	164.64	205.8	237.16	288.12	322.42	447	506	600	719	859	977	
	200	6	122.5	147	184.24	211.68	257.74	289.1	402	455	540	647	773	880	
	224	5.4	110.74	132.3	165.62	191.1	232.26	259.7	359	407	482	578	690	785	
	250	4.8	98	117.6	147	169.54	206.78	231.28	322	364	432	518	618	704	
	280	4.3	88.2	105.84	132.3	151.9	185.22	206.78	287	325	386	462	552	628	
	315	3.8	77.42	93.1	116.62	134.26	163.66	183.26	255	289	343	411	491	558	
	355	3.4	66.64	83.3	100.94	119.56	142.1	163.66	207	257	283	365	407	496	
400	3	-	68.6	-	102.9	-	143.08	-	207	-	286	-	412		
1000	100	10	204.82	-	307.72	-	430.22	-	670	-	901	-	1288	-	
	112	8.9	182.28	218.54	273.42	314.58	383.18	429.24	598	678	804	963	1150	1309	
	125	8	163.66	196.98	245.98	283.22	343.98	385.14	536	607	720	863	1030	1173	
	140	7.1	145.04	174.44	218.54	250.88	305.76	342.02	479	542	643	770	920	1047	
	160	6.3	128.38	154.84	193.06	222.46	271.46	303.8	419	474	563	674	805	916	
	180	5.6	114.66	137.2	171.5	197.96	241.08	269.5	372	422	500	599	716	814	
	200	5	101.92	122.5	153.86	176.4	214.62	241.08	335	380	450	539	644	733	
	224	4.5	92.12	110.74	138.18	158.76	193.06	216.58	299	339	402	481	575	654	
	250	4	81.34	98	122.5	141.12	171.5	192.08	268	304	360	431	515	586	
	280	3.6	73.5	88.2	110.74	127.4	154.84	173.46	239	271	322	385	460	524	
	315	3.2	65.66	78.4	98	112.7	137.2	153.86	213	241	286	342	409	465	
	355	2.8	54.88	68.6	83.3	98.98	117.6	134.26	173	214	236	304	339	413	
400	2.5	-	56.84	-	85.26	-	118.58	-	173	-	238	-	343		
750	100	7.5	*	-	*	-	*	-	503	-	675	-	966	-	
	112	6.7	*	*	*	*	*	*	449	508	603	722	862	982	
	125	6	*	*	*	*	*	*	402	455	540	647	773	880	
	140	5.4	*	*	*	*	*	*	359	407	482	578	690	785	
	160	4.7	*	*	*	*	*	*	314	356	422	506	604	687	
	180	4.2	*	*	*	*	*	*	279	316	375	449	537	611	
	200	3.8	*	*	*	*	*	*	251	285	338	404	483	550	
	224	3.3	*	*	*	*	*	*	224	254	302	361	431	491	
	250	3	*	*	*	*	*	*	201	228	270	324	386	440	
	280	2.7	*	*	*	*	*	*	180	203	241	289	345	393	
	315	2.4	*	*	*	*	*	*	160	181	214	257	307	349	
	355	2.1	*	*	*	*	*	*	129	160	177	228	254	310	
400	1.9	-	*	-	*	-	*	-	130	-	179	-	257		



## 齿轮箱

额定输出扭矩  
类型  
规格

kNm  
MGH4  
040-160

## Gear Units

Output Torque Ratings  
Type  
Size  
kNm  
MGH4  
040-160

公称传动比 iN	齿轮箱规格 / Gear unit sizes												
	040	050	060	070	080	090	100	110	120	130	140	150	160
100	-	-	-	21.7	-	35.7	-	61.6	-	90.7	-	153	-
112	-	-	-	21.7	-	35.7	-	61.6	-	90.7	-	153	173
125	-	-	-	21.7	27.2	35.7	44.2	61.6	78	90.7	113	153	173
140	-	-	-	21.7	27.2	35.7	44.2	61.6	78	90.7	113	153	173
160	-	-	-	21.7	27.2	35.7	44.2	61.6	78	90.7	113	153	173
180	-	-	-	21.7	27.2	35.7	44.2	61.6	78	90.7	113	153	173
200	-	-	-	21.7	27.2	35.7	44.2	61.6	78	90.7	113	153	173
224	-	-	-	21.7	27.2	35.7	44.2	61.6	78	90.7	113	153	173
250	-	-	-	21.7	27.2	35.7	44.2	61.6	78	90.7	113	153	173
280	-	-	-	21.7	27.2	35.7	44.2	61.6	78	90.7	113	153	173
315	-	-	-	21.7	27.2	35.7	44.2	61.6	78	90.7	113	153	173
355	-	-	-	19.6	27.2	35.7	44.2	61.6	78	90.7	113	153	173
400	-	-	-	-	27.2	-	44.2	-	78	-	113	-	158
450	-	-	-	-	25.3	-	42.8	-	78	-	113	-	-

## 齿轮箱

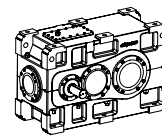
额定输出扭矩  
类型  
规格

kNm  
MGH4  
170-280

## Gear Units

Output Torque Ratings  
Type  
Size  
kNm  
MGH4  
170-280

公称传动比 iN	齿轮箱规格 / Gear unit sizes											
	170	180	190	200	210	220	230	240	250	260	270	280
100	200	-	300	-	420	-	640	-	860	-	1230	-
112	200	240	300	345	420	470	640	725	860	1030	1230	1400
125	200	240	300	345	420	470	640	725	860	1030	1230	1400
140	200	240	300	345	420	470	640	725	860	1030	1230	1400
160	200	240	300	345	420	470	640	725	860	1030	1230	1400
180	200	240	300	345	420	470	640	725	860	1030	1230	1400
200	200	240	300	345	420	470	640	725	860	1030	1230	1400
224	200	240	300	345	420	470	640	725	860	1030	1230	1400
250	200	240	300	345	420	470	640	725	860	1030	1230	1400
280	200	240	300	345	420	470	640	725	860	1030	1230	1400
315	200	240	300	345	420	470	640	725	860	1030	1230	1400
355	192	240	290	345	410	470	585	725	800	1030	1150	1400
400	-	223	-	335	-	465	-	660	-	910	-	1310



# 齿轮箱

热功率  
类型  
规格

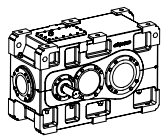
kW  
MGH4  
040-160

# Gear Units

Thermal power  
Type  
Size

kW  
MGH4  
040-160

			齿轮箱规格 / Gear unit sizes												
高速轴转速 n1 (rpm)	公称传动比 iN	辅助冷却	040	050	060	070	080	090	100	110	120	130	140	150	160
1800	100	无	-	-	-	51.1	-	70.7	-	102	-	134	-	174	-
	112	无	-	-	-	49.5	-	68.2	-	103	-	133	-	171	183
	125	无	-	-	-	48.1	55.2	66.3	71.7	99.8	115	131	147	168	179
	140	无	-	-	-	45.9	53.2	64.5	69	97.3	115	128	145	165	175
	160	无	-	-	-	44.2	51.7	61.1	67.1	93	111	122	142	160	171
	180	无	-	-	-	42.7	49.4	58.9	65.3	90.4	108	119	139	160	167
	200	无	-	-	-	41.2	47.7	57.1	61.9	85.8	104	116	133	157	165
	224	无	-	-	-	38.9	45.7	55	59.5	82.7	101	112	128	148	163
	250	无	-	-	-	37.1	44.3	52.5	57.7	78.5	95.4	106	125	140	151
	280	无	-	-	-	36	41.6	51	55.3	75.6	91.8	103	118	136	143
	315	无	-	-	-	35.3	39.8	48.6	52.8	73.7	87	99.1	114	129	139
	355	无	-	-	-	33.6	38.6	47.7	51.3	70.1	83.8	94.6	110	127	134
400	无	-	-	-	-	37.9	-	48.9	-	81.8	-	105	-	130	
450	无	-	-	-	-	36	-	48	-	77.8	-	100	-	-	
1500	100	无	-	-	-	48.7	-	67.6	-	99.1	-	130	-	172	-
	112	无	-	-	-	47.1	-	65.1	-	99.1	-	129	-	167	179
	125	无	-	-	-	45.8	52.5	63.1	68.3	95.5	110	126	142	163	174
	140	无	-	-	-	43.5	50.5	61.3	65.6	92.8	110	123	139	158	169
	160	无	-	-	-	41.9	49.1	58	63.7	88.5	106	116	135	153	164
	180	无	-	-	-	40.4	46.7	55.8	61.9	85.8	103	113	132	152	159
	200	无	-	-	-	38.9	45.1	54	58.5	81.3	98.9	110	126	149	157
	224	无	-	-	-	36.7	43.2	52	56.2	78.1	95.5	106	121	140	154
	250	无	-	-	-	35.1	41.9	49.6	54.5	74.2	90.2	100	118	132	143
	280	无	-	-	-	34	39.3	48.2	52.3	71.4	86.8	97.7	112	128	135
	315	无	-	-	-	33.3	37.6	45.9	49.9	69.7	82.2	93.7	108	122	131
	355	无	-	-	-	31.8	36.5	45.1	48.5	66.3	79.2	89.4	104	120	126
400	无	-	-	-	-	35.8	-	46.2	-	77.3	-	100	-	123	
450	无	-	-	-	-	34	-	45.4	-	73.5	-	95.3	-	-	
1200	100	无	-	-	-	45.4	-	63.1	-	92.4	-	121	-	160	-
	112	无	-	-	-	43.9	-	60.6	-	92.4	-	120	-	156	167
	125	无	-	-	-	42.7	49	58.8	63.7	89	103	117	132	152	162
	140	无	-	-	-	40.6	47.1	57.1	61.1	86.5	102	114	129	148	158
	160	无	-	-	-	39.1	45.7	54.1	59.4	82.5	99.4	108	126	143	153
	180	无	-	-	-	37.7	43.6	52	57.7	80	96.2	105	123	142	148
	200	无	-	-	-	36.3	42	50.3	54.5	75.7	92.1	103	117	139	146
	224	无	-	-	-	34.2	40.3	48.4	52.4	72.8	89	98.8	113	130	144
	250	无	-	-	-	32.7	39	46.2	50.8	69.2	84	94	110	123	133
	280	无	-	-	-	31.7	36.6	44.9	48.7	66.6	80.9	91.1	104	120	126
	315	无	-	-	-	31.1	35.1	42.8	46.5	64.9	76.7	87.3	100	114	122
	355	无	-	-	-	29.6	34	42	45.2	61.8	73.8	83.3	96.9	112	118
400	无	-	-	-	-	33.4	-	43.1	-	72	-	93.2	-	115	
450	无	-	-	-	-	31.7	-	42.3	-	68.5	-	88.8	-	-	
1000	100	无	-	-	-	43.6	-	60.8	-	90.1	-	120	-	161	-
	112	无	-	-	-	42	-	58.2	-	89.4	-	117	-	154	166
	125	无	-	-	-	40.8	46.8	56.4	61.1	85.8	99.7	114	128	149	160
	140	无	-	-	-	38.7	44.9	54.6	58.5	83	98.9	110	125	144	153
	160	无	-	-	-	37.2	43.6	51.6	56.7	79	95.3	104	121	138	148
	180	无	-	-	-	35.8	41.4	49.4	54.9	76.2	91.8	100	118	136	142
	200	无	-	-	-	34.4	39.9	47.8	51.8	72	87.6	98.2	111	132	139
	224	无	-	-	-	32.4	38.2	45.9	49.6	69	84.4	93.7	107	123	136
	250	无	-	-	-	31	37	43.8	48.2	65.6	79.7	89.1	104	117	126
	280	无	-	-	-	30.1	34.7	42.5	46.2	63.1	76.7	86.3	99.1	113	120
	315	无	-	-	-	29.4	33.3	40.5	44.1	61.6	72.7	82.8	95.5	108	116
	355	无	-	-	-	28.1	32.3	39.8	42.8	58.6	69.9	78.9	91.9	106	111
400	无	-	-	-	-	31.6	-	40.8	-	68.3	-	88.3	-	109	
450	无	-	-	-	-	30.1	-	40.1	-	64.9	-	84.2	-	-	



# 齿轮箱

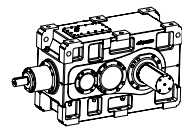
热功率 kW  
 类型 MGH4  
 规格 170-280

# Gear Units

Thermal power kW  
 Type MGH4  
 Size 170-280

			齿轮箱规格 / Gear unit sizes											
高速轴转速 n1 (rpm)	公称传动比 iN	辅助冷却	170	180	190	200	210	220	230	240	250	260	270	280
1800	100	无	191	-	263	-	335	-	-	-	-	-	-	-
	112	无	189	201	262	279	349	351	-	-	-	-	-	-
	125	无	186	197	259	273	350	358	-	-	-	-	-	-
	140	无	183	194	255	271	343	361	-	-	-	-	-	-
	160	无	178	190	249	265	336	350	-	-	-	-	-	-
	180	无	177	185	243	261	342	348	-	-	-	-	-	-
	200	无	173	184	238	253	329	352	-	-	-	-	-	-
	224	无	163	180	232	247	321	340	-	-	-	-	-	-
	250	无	155	168	220	237	304	323	-	-	-	-	-	-
	280	无	151	160	211	225	292	306	-	-	-	-	-	-
	315	无	144	155	207	216	280	294	-	-	-	-	-	-
	355	无	141	149	197	212	267	283	-	-	-	-	-	-
400	无	-	146	-	201	-	270	-	-	-	-	-	-	
1500	100	无	190	-	264	-	348	-	-	-	-	-	-	-
	112	无	186	198	259	276	352	358	-	-	-	-	-	-
	125	无	181	192	254	268	348	359	-	-	-	-	-	-
	140	无	176	188	248	263	336	356	-	-	-	-	-	-
	160	无	171	182	240	255	327	342	-	-	-	-	-	-
	180	无	169	177	232	249	329	335	-	-	-	-	-	-
	200	无	164	175	226	240	314	335	-	-	-	-	-	-
	224	无	154	170	219	233	303	321	-	-	-	-	-	-
	250	无	147	159	208	224	287	305	-	-	-	-	-	-
	280	无	143	151	199	213	276	289	-	-	-	-	-	-
	315	无	136	147	195	204	264	278	-	-	-	-	-	-
	355	无	133	141	186	200	252	267	-	-	-	-	-	-
400	无	-	138	-	190	-	255	-	-	-	-	-	-	
1200	100	无	178	-	246	-	325	-	-	-	-	-	-	-
	112	无	173	185	241	257	329	335	-	-	-	-	-	-
	125	无	169	179	237	250	325	335	-	-	-	-	-	-
	140	无	164	175	231	245	314	332	-	-	-	-	-	-
	160	无	159	170	224	238	305	319	-	-	-	-	-	-
	180	无	157	165	216	232	306	313	-	-	-	-	-	-
	200	无	153	163	211	224	292	313	-	-	-	-	-	-
	224	无	144	159	204	217	283	299	-	-	-	-	-	-
	250	无	137	148	193	209	267	285	-	-	-	-	-	-
	280	无	133	141	186	198	257	269	-	-	-	-	-	-
	315	无	127	137	182	191	246	259	-	-	-	-	-	-
	355	无	124	131	173	187	235	249	-	-	-	-	-	-
400	无	-	128	-	177	-	238	-	-	-	-	-	-	
1000	100	无	180	-	253	-	346	-	-	-	-	-	-	-
	112	无	173	185	243	260	340	350	-	-	-	-	-	-
	125	无	167	177	235	249	330	344	-	-	-	-	-	-
	140	无	161	171	227	241	313	334	-	-	-	-	-	-
	160	无	154	165	218	232	301	317	-	-	-	-	-	-
	180	无	151	158	208	224	297	304	-	-	-	-	-	-
	200	无	146	156	201	214	280	300	-	-	-	-	-	-
	224	无	136	151	193	206	268	283	-	-	-	-	-	-
	250	无	130	141	183	198	253	270	-	-	-	-	-	-
	280	无	126	133	176	188	243	255	-	-	-	-	-	-
	315	无	121	130	172	181	233	245	-	-	-	-	-	-
	355	无	118	124	164	177	222	236	-	-	-	-	-	-
400	无	-	121	-	168	-	225	-	-	-	-	-	-	





## Gear Units

Rated Power  
Type  
Size

kW  
MGB2  
040-160

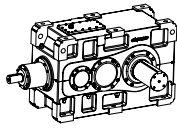
## 齿轮箱

额定功率  
类型  
规格

kW  
MGB2  
040-160

			齿轮箱规格 / Gear unit sizes												
高速轴转速 n1 (rpm)	公称传动比 iN	低速轴近似转速 n2 (rpm)	040	050	060	070	080	090	100	110	120	130	140	150	160
1800	5	360	224	347	-	702	-	1104	-	1734 *	-	2585 *	-	4598 *	-
	5.6	321	204	309	-	625	-	985	-	1616 *	-	2339 *	-	4100 *	4537 *
	6.3	286	181	275	352	558	698	877	1115	1503 *	1760 *	2210 *	2551 *	3893 *	4222 *
	7.1	254	161	245	313	495	620	779	990	1393 *	1619 *	2018 *	2321 *	3510 *	3856 *
	8	225	143	217	276	438	549	690	877	1272 *	1486 *	1884 *	2155 *	3109 *	3486 *
	9	200	126	192	246	389	488	613	779	1130 *	1365 *	1698 *	1981 *	2764 *	3099 *
	10	180	114	173	221	351	439	552	702	1017 *	1249 *	1528 *	1862 *	2487 *	2789 *
	11.2	161	102	155	198	314	393	494	627	910 *	1117 *	1367 *	1709 *	2225 *	2495 *
	12.5	144	-	-	176	-	351	-	561	-	999 *	-	1528 *	-	2231 *
14	129	-	-	159	-	315	-	503	-	895 *	-	1369 *	-	-	
1500	5	300	187	289	-	584	-	920	-	1416	-	2111	-	3832 *	-
	5.6	268	170	258	-	522	-	822	-	1322	-	1914	-	3423 *	3788 *
	6.3	238	151	229	293	464	581	730	928	1226	1436	1802	2081	3239 *	3513 *
	7.1	211	133	203	260	411	515	647	822	1134	1318	1642	1889	2916 *	3203 *
	8	188	120	181	231	367	459	576	733	1042	1217	1543	1765	2546	2913 *
	9	167	106	161	205	325	408	512	651	925	1117	1390	1621	2262	2536
	10	150	95	144	184	292	366	460	584	831	1020	1248	1520	2032	2278
	11.2	134	84	128	165	261	326	411	522	742	911	1114	1394	1815	2034
	12.5	120	-	-	147	-	293	-	467	-	816	-	1249	-	1822
14	107	-	-	131	-	261	-	417	-	727	-	1113	-	-	
1200	5	240	150	231	-	467	-	736	-	1133	-	1689	-	3065 *	-
	5.6	214	135	206	-	417	-	657	-	1055	-	1528	-	2733 *	3025 *
	6.3	190	121	183	233	370	464	582	741	978	1146	1439	1661	2586 *	2805 *
	7.1	169	107	163	208	329	413	518	659	908	1055	1316	1513	2335 *	2565 *
	8	150	95	144	184	292	366	460	584	831	971	1231	1408	2032	2324 *
	9	133	84	127	164	259	324	408	518	737	890	1106	1291	1801	2020
	10	120	75	116	147	233	293	368	467	664	816	999	1216	1625	1822
	11.2	107	68	103	131	208	261	328	417	593	727	890	1113	1448	1625
	12.5	96	-	-	118	-	234	-	373	-	653	-	999	-	1457
	14	86	-	-	106	-	210	-	335	-	585	-	895	-	-
1000	5	200	124	192	-	389	-	613	-	944	-	1407	-	2503	-
	5.6	179	114	172	-	349	-	549	-	883	-	1278	-	2240	2479
	6.3	159	101	153	195	310	388	487	619	818	958	1203	1390	2121	2300
	7.1	141	89	135	173	274	344	432	550	758	881	1098	1262	1909	2097
	8	125	79	121	154	243	305	383	487	692	809	1026	1173	1692	1898
	9	111	71	107	136	216	270	340	432	614	742	923	1077	1503	1686
	10	100	63	96	123	194	244	307	389	554	680	832	1013	1354	1518
	11.2	89	56	85	109	173	217	272	347	493	605	740	925	1205	1351
	12.5	80	-	-	98	-	195	-	312	-	544	-	832	-	1214
	14	71	-	-	87	-	172	-	276	-	482	-	738	-	-

\* 敬请垂询



## 齿轮箱

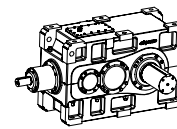
额定输出扭矩  
类型  
规格

kNm  
MGB2  
040-160

## Gear Units

Output Torque Ratings kNm  
Type MGB2  
Size 040-160

公称传动比 iN	齿轮箱规格 / Gear unit sizes												
	040	050	060	070	080	090	100	110	120	130	140	150	160
5	6.1	9.4	-	19	-	29.9	-	46	-	68.6	-	122	-
5.6	6.2	9.4	-	19	-	29.9	-	48.1	-	69.6	-	122	135
6.3	6.2	9.4	12	19	23.8	29.9	38	50.2	58.8	73.8	85.2	130	141
7.1	6.2	9.4	12	19	23.8	29.9	38	52.4	60.9	75.9	87.3	132	145
8	6.2	9.4	12	19	23.8	29.9	38	54	63.1	80	91.5	132	148
9	6.2	9.4	12	19	23.8	29.9	38	54	65.2	81.1	94.6	132	148
10	6.2	9.4	12	19	23.8	29.9	38	54	66.3	81.1	98.8	132	148
11.2	6.2	9.4	12	19	23.8	29.9	38	54	66.3	81.1	101	132	148
12.5	-	-	12	-	23.8	-	38	-	66.3	-	101	-	148
14	-	-	12	-	23.8	-	38	-	66.3	-	101	-	-



# 齿轮箱

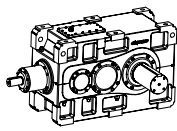
热功率 kW  
类型 MGB2  
规格 040-160

# Gear Units

Thermal power kW  
Type MGB2  
Size 040-160

		齿轮箱规格 / Gear unit sizes													
高速轴转速 n1 (rpm)	公称传动比 iN	辅助冷却	040	050	060	070	080	090	100	110	120	130	140	150	160
1800	5	无	*	*	-	*	-	*	-	*	-	*	-	*	-
		轴扇	149	190	-	283	-	313	-	392	-	350	-	*	-
		水冷	170	250	-	383	-	470	-	765	-	1446	-	1814	-
	5.6	无	*	*	-	*	-	*	-	*	-	*	-	*	-
		轴扇	147	194	-	282	-	321	-	453	-	493	-	*	-
		水冷	164	244	-	356	-	439	-	744	-	1435	-	1851	-
	6.3	无	31	*	*	*	*	*	*	*	*	*	*	*	*
		轴扇	144	189	218	270	318	315	346	450	519	528	612	419	*
		水冷	157	228	324	324	471	402	551	663	1127	1285	1592	1758	1902
	7.1	无	34	*	*	*	*	*	*	*	*	*	*	*	*
		轴扇	136	182	219	263	313	311	346	485	572	616	721	563	560
		水冷	145	212	317	301	437	372	512	650	1097	1275	1564	1687	1823
	8	无	35	*	*	*	*	*	*	*	*	*	*	*	*
		轴扇	129	173	211	253	298	302	336	467	556	616	723	609	641
		水冷	133	195	294	279	397	347	468	580	973	1152	1391	1549	1734
	9	无	35	36	*	*	*	*	*	*	*	*	*	*	*
		轴扇	123	166	202	244	285	295	324	465	574	630	766	658	674
		水冷	123	180	271	263	368	329	433	551	952	1090	1369	1489	1578
	10	无	31	36	43	*	*	*	*	*	*	*	*	*	*
		轴扇	102	154	190	229	271	280	310	447	537	617	729	655	694
		水冷	99	161	250	239	339	302	400	508	847	1015	1219	1373	1511
	11.2	无	30	34	43	40	*	*	*	*	*	*	*	*	*
		轴扇	99	137	180	204	259	250	299	401	522	562	713	614	679
		水冷	94	141	229	209	319	262	379	441	801	885	1145	1215	1387
12.5	无	-	-	43	-	48	-	*	-	*	-	*	-	*	
	轴扇	-	-	166	-	244	-	284	-	503	-	697	-	650	
	水冷	-	-	203	-	291	-	347	-	738	-	1068	-	1233	
14	无	-	-	40	-	47	-	*	-	*	-	*	-	*	
	轴扇	-	-	149	-	218	-	255	-	451	-	633	-	-	
	水冷	-	-	178	-	255	-	302	-	640	-	929	-	-	
1500	5	无	35.3	*	-	*	-	*	-	*	-	*	-	*	
		轴扇	139	184	-	283	-	328	-	478	-	574	-	486	-
		水冷	159	238	-	368	-	459	-	774	-	1524	-	2040	-
	5.6	无	38.6	*	-	*	-	*	-	*	-	*	-	*	-
		轴扇	135	185	-	274	-	322	-	504	-	646	-	618	-
		水冷	154	231	-	340	-	424	-	738	-	1470	-	1992	-
	6.3	无	40	*	*	*	*	*	*	*	*	*	*	*	*
		轴扇	132	178	206	259	308	310	345	479	581	633	753	664	684
		水冷	147	215	306	308	449	385	531	651	1120	1295	1613	1847	2019
	7.1	无	40.6	44	50.6	*	*	*	*	*	*	*	*	*	*
		轴扇	125	169	204	248	298	299	336	493	601	676	804	720	754
		水冷	135	199	298	284	414	354	488	629	1072	1261	1552	1722	1875
	8	无	39.9	45.1	53.4	53	*	*	*	*	*	*	*	*	*
		轴扇	117	160	195	236	280	287	321	463	564	646	768	713	775
		水冷	124	182	276	263	375	328	444	557	942	1126	1364	1553	1751
	9	无	39.3	45.7	54.4	55.8	61.6	59.6	*	*	*	*	*	*	*
		轴扇	111	153	186	226	266	277	306	452	568	640	785	724	759
		水冷	115	168	253	246	346	310	409	526	915	1055	1329	1474	1570
	10	无	33.7	44	53.3	55.1	62.3	60.8	63.9	*	*	*	*	*	*
		轴扇	92.8	140	174	211	251	261	291	429	525	616	734	698	753
		水冷	91.9	150	233	224	318	284	377	483	810	978	1176	1347	1490
	11.2	无	33	40.4	52.1	51	61.9	57.7	65.2	*	*	*	*	*	*
		轴扇	89.8	125	165	188	240	232	279	382	506	555	709	641	721
		水冷	87.9	131	213	195	298	246	356	418	764	849	1101	1186	1360
12.5	无	-	-	50.1	-	61.7	-	66.9	-	*	-	*	-	*	
	轴扇	-	-	151	-	224	-	264	-	481	-	681	-	669	
	水冷	-	-	189	-	272	-	326	-	701	-	1021	-	1198	
14	无	-	-	46	-	57.4	-	63.1	-	*	-	*	-	*	
	轴扇	-	-	135	-	200	-	236	-	428	-	611	-	-	
	水冷	-	-	166	-	238	-	283	-	605	-	884	-	-	

\* 敬请垂询



# 齿轮箱

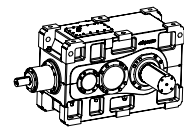
热功率 kW  
 类型 MGB2  
 规格 040-160

# Gear Units

Thermal power kW  
 Type MGB2  
 Size 040-160

		齿轮箱规格 / Gear unit sizes													
高速轴转速 n1 (rpm)	公称传动比 iN	辅助冷却	040	050	060	070	080	090	100	110	120	130	140	150	160
1200	5	无	47.2	53.4	-	66	-	*	-	*	-	*	-	*	-
		轴扇	132	178	-	276	-	325	-	500	-	645	-	640	-
		水冷	153	228	-	353	-	441	-	744	-	1467	-	1968	-
	5.6	无	47.5	56.5	-	70.8	-	75.8	-	*	-	*	-	*	-
		轴扇	128	177	-	265	-	316	-	512	-	689	-	724	-
		水冷	147	222	-	326	-	406	-	709	-	1414	-	1918	-
	6.3	无	47.3	56.6	65.1	70.5	81.4	78.6	83.8	*	*	*	*	*	*
		轴扇	125	169	197	249	298	301	337	480	591	657	789	740	778
		水冷	141	206	293	295	431	370	510	625	1076	1245	1551	1778	1944
	7.1	无	45.8	56.4	67.5	71.4	83.8	82.4	89.8	108	*	*	*	*	*
		轴扇	117	161	194	237	285	288	325	485	598	683	817	762	809
		水冷	129	190	286	272	397	340	468	604	1029	1211	1491	1655	1803
	8	无	43.9	54.8	66.7	70.6	83	83	91.2	112	127	*	*	*	*
		轴扇	110	151	185	225	267	274	308	451	555	643	767	735	807
		水冷	119	175	264	252	359	315	426	535	904	1081	1309	1493	1683
	9	无	42.3	53.2	64.8	69.7	81.1	83.2	91.1	116	140	130	*	*	*
		轴扇	105	144	176	214	253	264	292	437	554	630	775	732	773
		水冷	110	161	243	236	331	297	392	505	877	1013	1275	1415	1508
	10	无	35.8	50.1	61.8	66.5	78.5	80.3	88.9	115	137	134	157	*	*
		轴扇	87.1	132	164	199	238	249	277	413	508	601	719	698	759
		水冷	88.1	144	224	214	305	272	362	463	777	938	1129	1293	1431
	11.2	无	34.8	45.3	59.3	60.2	75.9	73.6	87	106	136	127	160	*	*
		轴扇	84.3	118	155	177	227	220	265	367	488	539	691	637	720
		水冷	84.2	126	204	187	286	236	341	401	733	814	1056	1139	1306
12.5	无	-	-	55.7	-	72.7	-	84.3	-	135	-	164	-	*	
	轴扇	-	-	142	-	212	-	250	-	462	-	659	-	661	
	水冷	-	-	182	-	261	-	312	-	672	-	979	-	1150	
14	无	-	-	50.3	-	66.1	-	76.9	-	125	-	154	-	-	
	轴扇	-	-	127	-	189	-	223	-	409	-	589	-	-	
	水冷	-	-	159	-	228	-	271	-	580	-	848	-	-	
1000	5	无	48.3	58.6	-	77.4	-	87.1	-	*	-	*	-	*	-
		轴扇	113	155	-	246	-	297	-	487	-	684	-	788	-
		水冷	137	206	-	319	-	398	-	677	-	1344	-	1821	-
	5.6	无	47.7	59.8	-	78.3	-	90.2	-	120	-	*	-	*	-
		轴扇	109	153	-	232	-	282	-	481	-	688	-	804	-
		水冷	132	199	-	293	-	367	-	643	-	1289	-	1763	-
	6.3	无	47	58.7	68.3	75.8	89.9	89.4	98.3	122	142	*	*	*	*
		轴扇	105	145	170	216	261	265	300	441	556	637	771	779	838
		水冷	126	185	264	266	388	333	460	566	976	1132	1411	1627	1782
	7.1	无	45	57.2	69	74.3	88.9	89.1	99.3	132	158	151	176	*	*
		轴扇	99	137	166	203	246	250	284	436	546	637	768	756	815
		水冷	116	171	257	244	357	306	422	545	931	1097	1352	1508	1645
	8	无	42.8	54.8	67.2	72.1	86.1	87.4	97.7	129	155	154	181	*	*
		轴扇	92.9	128	157	192	229	237	267	400	498	588	705	705	784
		水冷	107	157	237	226	323	283	383	482	817	978	1185	1356	1531
	9	无	41	52.7	64.5	70.2	82.7	85.8	95.3	129	162	159	193	169	176
		轴扇	87.8	121	148	182	215	226	251	383	490	565	699	684	730
		水冷	98.8	144	218	212	297	267	352	454	791	914	1152	1283	1368
	10	无	34.6	49.3	61.1	66.4	79.2	81.9	91.7	125	153	157	188	172	182
		轴扇	72.8	111	138	169	202	212	237	359	447	535	642	643	704
		水冷	78.9	129	200	192	274	244	325	417	700	846	1018	1170	1296
	11.2	无	33.5	44.4	58.4	59.8	76.1	74.5	89	114	150	145	185	162	181
		轴扇	70.3	99.5	131	150	192	187	226	318	426	476	613	581	662
		水冷	75.4	113	183	168	257	212	307	361	659	734	952	1030	1182
12.5	无	-	-	54.5	-	72.2	-	85.1	-	145	-	183	-	175	
	轴扇	-	-	119	-	179	-	212	-	400	-	579	-	598	
	水冷	-	-	163	-	234	-	280	-	604	-	882	-	1039	
14	无	-	-	49	-	65.2	-	77	-	131	-	168	-	-	
	轴扇	-	-	106	-	159	-	189	-	353	-	514	-	-	
	水冷	-	-	142	-	205	-	243	-	522	-	763	-	-	

\* 敬请垂询



# 齿轮箱

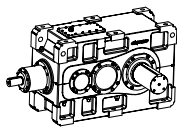
额定功率 kW  
 类型 MGB3  
 规格 040-160

# Gear Units

Rated Power kW  
 Type MGB3  
 Size 040-160

			齿轮箱规格 / Gear unit sizes												
高速轴转速 n1 (rpm)	公称传动比 iN	低速轴近似转速 n2 (rpm)	040	050	060	070	080	090	100	110	120	130	140	150	160
1800	12.5	144	80	138	-	251	-	414	-	774	-	1174	-	1990 *	-
	14	129	79	129	-	240	-	390	-	750	-	1080	-	1850 *	1999 *
	16	113	76	122	138	229	249	359	413	694	768	971	1152	1680 *	1822 *
	18	100	69	116	128	216	236	347	384	636	712	889	1047	1549 *	1675 *
	20	90	62	107	122	200	230	329	363	586	671	837	969	1441 *	1573 *
	22.4	80	55	95	116	177	217	293	343	520	620	744	886	1281 *	1449 *
	25	72	49	85	114	160	201	264	323	468	570	669	834	1153 *	1304 *
	28	64	43	75	101	142	178	234	287	417	507	595	742	1025 *	1159 *
	31.5	57	38	68	90	126	159	209	256	371	451	530	661	913 *	1032 *
	35.5	51	34	60	80	113	142	186	228	332	404	474	591	817 *	923 *
	40	45	30	53	72	100	125	165	202	293	356	418	521	720 *	815 *
	45	40	27	47	63	88	111	146	179	260	317	371	464	640 *	724 *
	50	36	25	42	57	79	100	131	162	234	285	334	417	564	652 *
	56	32	22	37	50	71	89	117	143	208	253	297	370	502	567
	63	29	20	33	46	63	80	106	130	188	229	270	336	455	515
	71	25	17	27	39	51	70	87	112	154	198	232	289	392	443
	80	23	-	-	32	-	63	-	103	-	181	-	267	-	408
	90	20	-	-	28	-	51	-	88	-	154	-	231	-	-
1500	12.5	120	68	116	-	209	-	344	-	645	-	978	-	1625	-
	14	107	66	107	-	199	-	323	-	622	-	896	-	1503	1625
	16	94	63	101	116	190	207	299	343	577	639	808	958	1369	1485
	18	83	57	96	107	179	196	288	319	527	592	738	868	1260	1362
	20	75	51	89	101	167	192	274	302	488	559	698	808	1177	1285
	22.4	67	46	79	97	149	181	245	287	436	519	623	742	1052	1189
	25	60	41	71	95	133	167	220	270	390	475	558	695	942	1064
	28	54	36	64	85	120	150	197	242	352	427	502	625	848	958
	31.5	48	32	57	75	107	133	175	216	313	380	446	556	754	852
	35.5	42	28	50	67	93	117	154	188	273	332	390	486	659	745
	40	38	25	45	60	84	106	139	171	247	301	353	440	596	674
	45	33	23	39	52	73	91	121	148	215	261	307	382	517	585
	50	30	21	35	47	67	83	110	134	195	237	278	347	470	532
	56	27	18	31	42	60	74	98	121	175	214	251	313	423	479
	63	24	16	27	37	52	67	87	108	156	190	222	277	376	425
	71	21	14	24	33	42	58	73	94	128	166	195	243	329	372
	80	19	-	-	26	-	51	-	84	-	148	-	218	-	333
	90	17	-	-	24	-	43	-	74	-	128	-	193	-	-
1200	12.5	96	54	92	-	167	-	275	-	515	-	783	-	1299	-
	14	86	53	86	-	160	-	260	-	500	-	719	-	1208	1305
	16	75	50	80	92	152	165	238	273	461	510	645	764	1093	1185
	18	67	46	77	86	145	159	232	258	425	477	596	701	1017	1100
	20	60	41	71	80	133	154	220	241	390	447	558	646	942	1028
	22.4	54	36	64	78	120	146	197	231	352	418	502	598	848	958
	25	48	32	57	75	107	133	175	216	313	380	446	556	754	852
	28	43	29	51	68	95	120	157	193	279	340	400	498	674	762
	31.5	38	25	45	60	84	106	139	171	247	301	353	440	596	674
	35.5	34	23	40	54	75	94	124	152	221	269	316	394	533	603
	40	30	21	35	47	67	83	110	134	195	237	278	347	470	532
	45	27	18	31	42	60	74	98	121	175	214	251	313	423	479
	50	24	16	28	37	53	67	87	108	156	190	222	277	376	425
	56	21	14	25	33	46	58	76	94	136	166	195	243	329	372
	63	19	13	22	29	41	53	70	85	123	150	176	220	298	337
	71	17	11	19	26	34	47	59	75	104	133	157	195	265	300
	80	15	-	-	21	-	41	-	67	-	119	-	173	-	266
	90	13	-	-	19	-	34	-	58	-	102	-	154	-	-
1000	12.5	80	45	76	-	139	-	229	-	429	-	652	-	1083	-
	14	71	43	71	-	132	-	215	-	413	-	594	-	998	1078
	16	63	42	68	77	127	138	200	229	387	428	541	642	917	995
	18	56	38	65	72	121	132	194	215	356	399	498	586	850	919
	20	50	34	59	68	111	127	182	201	325	372	465	538	785	857
	22.4	45	30	53	65	100	122	165	192	293	349	418	498	706	799
	25	40	27	47	63	88	111	146	179	260	317	371	464	627	710
	28	36	25	42	57	79	100	131	162	234	285	334	417	564	639
	31.5	32	22	37	50	71	89	117	143	208	253	297	370	502	567
	35.5	28	19	33	44	62	77	102	125	182	221	260	324	439	497
	40	25	17	29	39	55	70	91	112	163	198	232	289	392	443
	45	22	15	25	34	48	61	80	98	143	173	204	255	345	390
	50	20	14	24	31	44	55	73	89	129	158	185	231	314	355
	56	18	12	21	28	39	49	65	80	117	141	167	207	280	318
	63	16	10	18	25	34	44	58	71	103	125	148	184	249	282
	71	14	10	16	22	28	39	49	63	86	111	130	163	221	250
	80	13	-	-	18	-	34	-	56	-	99	-	144	-	221
	90	11	-	-	16	-	28	-	48	-	85	-	128	-	-

\* 敬请垂询



# 齿轮箱

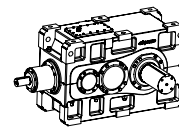
额定功率 kW  
 类型 MGB3  
 规格 170-280

# Gear Units

Rated Power kW  
 Type MGB3  
 Size 170-280

			齿轮箱规格 / Gear unit sizes												
高速轴转速 n1 (rpm)	公称传 动比 iN	低速轴近似转速 n2 (rpm)	170	180	190	200	210	220	230	240	250	260	270	280	
1800	12.5	144	2940 *	-	3769 *	-	-	-	-	-	-	-	-	-	
	14	129	2634 *	3106 *	3539 *	3984 *	4862 *	-	-	-	-	-	-	-	
	16	113	2366 *	2721 *	3253 *	3644 *	4496 *	4993 *	-	-	-	-	-	-	
	18	100	2094 *	2513 *	3015 *	3350 *	4188 *	4586 *	-	-	-	-	-	-	
	20	90	1884 *	2261 *	2827 *	3128 *	3958 *	4287 *	-	-	-	-	-	-	
	22.4	80	1675 *	2010 *	2513 *	2890 *	3518 *	3937 *	*	*	*	*	*	*	
	25	72	1507 *	1809 *	2261 *	2601 *	3166 *	3543 *	*	*	*	*	*	*	
	28	64	1340 *	1608 *	2010 *	2312 *	2814 *	3149 *	*	*	*	*	*	*	
	31.5	57	1193 *	1432 *	1790 *	2059 *	2506 *	2805 *	*	*	*	*	*	*	
	35.5	51	1068 *	1281 *	1602 *	1842 *	2242 *	2509 *	*	*	*	*	*	*	
	40	45	942 *	1130 *	1413 *	1625 *	1979 *	2214 *	*	*	*	*	*	*	
	45	40	837 *	1005 *	1256 *	1445 *	1759 *	1968 *	*	*	*	*	*	*	
	50	36	753 *	904 *	1130 *	1300 *	1583 *	1771 *	*	*	*	*	*	*	
	56	32	670 *	804 *	1005 *	1156 *	1407 *	1574 *	*	*	*	*	*	*	
	63	29	607 *	728 *	910 *	1047 *	1275 *	1427 *	*	*	*	*	*	*	
	71	25	523 *	628 *	785 *	903 *	1099 *	1230 *	*	*	*	*	*	*	
80	23	-	578 *	-	830 *	-	1131 *	-	*	-	-	-	-	*	
1500	12.5	120	2401	-	3141 *	-	4272 *	-	-	-	-	-	-	-	
	14	107	2140	2524	2935 *	3305 *	4033 *	4537 *	-	-	-	-	-	-	
	16	94	1929	2218	2706 *	3031 *	3740 *	4153 *	-	-	-	-	-	-	
	18	83	1703	2043	2503 *	2781 *	3476 *	3806 *	-	-	-	-	-	-	
	20	75	1539	1846	2356 *	2607 *	3298 *	3573 *	*	-	*	-	-	-	
	22.4	67	1375	1649	2062	2420 *	2946 *	3297 *	*	*	*	*	*	*	
	25	60	1231	1477	1846	2124	2638 *	2952 *	*	*	*	*	*	*	
	28	54	1107	1330	1662	1911	2327	2657 *	*	*	*	*	*	*	
	31.5	48	985	1182	1477	1699	2068	2315	*	*	*	*	*	*	
	35.5	42	861	1034	1293	1487	1810	2026	*	*	*	*	*	*	
	40	38	779	935	1169	1345	1638	1833	*	*	*	*	*	*	
	45	33	677	812	1015	1168	1422	1592	*	*	*	*	*	*	
	50	30	615	738	923	1061	1293	1446	*	*	*	*	*	*	
	56	27	554	664	831	956	1163	1301	*	*	2401	*	*	*	
	63	24	492	591	738	850	1034	1157	1583	*	2161	2588	*	*	
	71	21	430	516	646	743	905	1012	1157	*	1414	1571	1930	2311	*
80	19	-	463	-	665	-	907	-	*	1239	1416	1823	*	*	
1200	12.5	96	1921	-	2513 *	-	3417 *	-	-	-	-	-	-	-	
	14	86	1721	2030	2359 *	2656 *	3241 *	3647 *	-	-	-	-	-	-	
	16	75	1539	1770	2159 *	2418 *	2984 *	3314 *	-	-	-	-	-	-	
	18	67	1375	1649	2020 *	2245 *	2806 *	3072 *	-	-	-	-	-	-	
	20	60	1231	1477	1846	2085 *	2585	2858 *	*	-	*	-	*	-	
	22.4	54	1107	1330	1662	1911	2374 *	2604 *	*	*	*	*	*	*	
	25	48	985	1182	1477	1699	2110 *	2362 *	*	*	*	*	*	*	
	28	43	882	1058	1323	1522	1853	2116 *	*	*	*	*	*	*	
	31.5	38	779	935	1169	1345	1638	1833	*	*	*	*	*	*	
	35.5	34	698	837	1047	1203	1465	1640	*	*	*	*	*	*	
	40	30	615	738	923	1061	1293	1446	*	*	*	*	*	*	
	45	27	554	664	831	956	1163	1301	*	*	2401	*	*	*	
	50	24	492	591	738	850	1034	1157	1583	*	2161	2588	*	*	
	56	21	430	516	646	743	905	1012	1414	1571	1930	2311	*	*	
	63	19	389	467	584	672	818	916	1257	1396	1715	2054	*	*	
	71	17	346	416	519	598	728	814	1115	1239	1416	1823	*	*	
80	15	-	368	-	530	-	723	-	1099	-	1429	-	*	*	
1000	12.5	80	1600	-	2052	-	2791	-	-	-	-	-	-	-	
	14	71	1420	1675	1908	2149	2622	2950	-	-	-	-	-	-	
	16	63	1293	1487	1778	1990	2456	2727	-	-	-	-	-	-	
	18	56	1149	1379	1654	1838	2298	2517	-	-	-	-	-	-	
	20	50	1026	1231	1539	1703	2154	2334	3351	-	4503	-	*	-	
	22.4	45	923	1107	1385	1593	1939	2170	2992	3389	4020	4815	*	*	
	25	40	820	985	1231	1416	1724	1929	2681	3037	3602	4314	*	*	
	28	36	738	886	1107	1274	1551	1736	2393	2711	3216	3852	*	*	
	31.5	32	657	788	985	1133	1379	1543	2127	2410	2859	3424	*	*	
	35.5	28	574	689	861	991	1206	1350	1858	2138	2537	3038	*	*	
	40	25	513	615	769	885	1077	1205	1649	1832	2251	2696	*	*	
	45	22	451	541	677	778	948	1060	1466	1629	2001	2397	2862	*	
	50	20	410	492	615	708	861	964	1319	1466	1801	2157	2576	2932	
	56	18	367	440	551	633	771	862	1178	1309	1608	1926	2300	2618	
	63	16	325	391	489	563	685	766	1047	1163	1429	1712	2044	2327	
	71	14	289	347	433	499	608	679	929	1032	1180	1519	1696	2065	
80	13	-	308	-	442	-	603	-	916	-	1191	-	1715	-	
750	20	38	*	*	*	*	*	*	2513	-	3377	-	4830	-	
	22.4	33	*	*	*	*	*	*	2244	2542	3015	3611	4312	4908	
	25	30	*	*	*	*	*	*	2010	2277	2702	3236	3864	4398	
	28	27	*	*	*	*	*	*	1795	2033	2412	2889	3450	3927	
	31.5	24	*	*	*	*	*	*	1596	1808	2144	2568	3067	3490	
	35.5	21	*	*	*	*	*	*	1394	1604	1903	2279	2721	3097	
	40	18.8	*	*	*	*	*	*	1237	1374	1688	2022	2415	2749	
	45	16.7	*	*	*	*	*	*	1099	1222	1501	1798	2147	2443	
	50	15	*	*	*	*	*	*	990	1099	1351	1618	1932	2199	
	56	13.4	*	*	*	*	*	*	884	982	1206	1444	1725	1963	
	63	11.9	*	*	*	*	*	*	785	873	1072	1284	1533	1745	
	71	10.6	*	*	*	*	*	*	697	774	885	1139	1272	1549	
	80	9.4	-	*	-	*	-	*	-	687	-	893	-	1286	-

\* 敬请垂询



## 齿轮箱

额定输出扭矩  
类型  
规格

kNm  
MGB3  
040-160

## Gear Units

Output Torque Ratings  
Type  
Size  
kNm  
MGB3  
040-160

公称传动比 iN	齿轮箱规格 / Gear unit sizes												
	040	050	060	070	080	090	100	110	120	130	140	150	160
12.5	5.5	9.4	-	17	-	28	-	52.4	-	79.5	-	132	-
14	6	9.8	-	18.2	-	29.5	-	56.7	-	81.6	-	137	148
16	6.6	10.5	12	19.8	21.5	31	35.6	59.9	66.3	83.8	99.4	142	154
18	6.7	11.3	12.6	21.1	23.1	33.9	37.5	62	69.5	86.7	102	148	160
20	6.7	11.6	13.2	21.7	25	35.7	39.3	63.5	72.7	90.7	105	153	167
22.4	6.7	11.6	14.2	21.7	26.5	35.7	41.8	63.5	75.6	90.7	108	153	173
25	6.7	11.6	15.5	21.7	27.2	35.7	43.8	63.5	77.2	90.7	113	153	173
28	6.7	11.6	15.5	21.7	27.2	35.7	43.8	63.5	77.2	90.7	113	153	173
31.5	6.7	11.6	15.5	21.7	27.2	35.7	43.8	63	77.2	0.7	113	153	173
35.5	6.7	11.6	15.5	21.7	27.2	35.7	4.8	6.5	77.2	90.7	113	153	173
40	6.7	11.6	15.5	21.7	27.2	35.7	3.8	3.5	7.2	90.7	113	153	173
45	6.7	11.6	15.5	21.7	27.2	35.7	43.8	63.5	77.2	90.7	113	153	173
50	6.7	11.6	15.5	21.7	27.2	35.7	43.8	63.5	77.2	90.7	113	153	173
56	6.7	11.6	15.5	21.7	27.2	35.7	43.8	63.5	77.2	90.7	113	153	173
63	6.6	11.4	15.5	21.4	27.2	35.7	43.8	63.5	77.2	90.7	113	153	173
71	6.6	11	15.5	20	27.2	34	43.8	60	77.2	90.7	113	153	173
80	-	-	14	-	26.9	-	43.8	-	77.2	-	113	-	173
90	-	-	14	-	25.2	-	43	-	75	-	113	-	-

## 齿轮箱

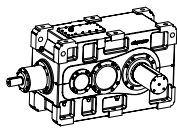
额定输出扭矩  
类型  
规格

kNm  
MGB3  
170-280

## Gear Units

Output Torque Ratings  
Type  
Size  
kNm  
MGB3  
170-280

公称传动比 iN	齿轮箱规格 / Gear unit sizes												
	170	180	190	200	210	220	230	240	250	260	270	280	
12.5	195	-	250	-	340	-	-	-	-	-	-	-	-
14	195	230	262	295	360	405	-	-	-	-	-	-	-
16	200	230	275	308	380	422	-	-	-	-	-	-	-
18	200	240	288	320	400	438	-	-	-	-	-	-	-
20	200	240	300	332	420	455	640	-	860	-	1230	-	-
22.4	200	240	300	345	420	470	640	725	860	1030	1230	1400	-
25	200	240	300	345	420	470	640	725	860	1030	1230	1400	-
28	200	240	300	345	420	470	640	725	860	1030	1230	1400	-
31.5	200	240	300	345	420	470	640	725	860	1030	1230	1400	-
35.5	200	240	300	345	420	470	630	725	860	1030	1230	1400	-
40	200	240	300	345	420	470	630	700	860	1030	1230	1400	-
45	200	240	300	345	420	470	630	700	860	1030	1230	1400	-
50	200	240	300	345	420	470	630	700	860	1030	1230	1400	-
56	200	240	300	345	420	470	630	700	860	1030	1230	1400	-
63	200	240	300	345	420	470	630	700	860	1030	1230	1400	-
71	200	240	300	345	420	470	630	700	800	1030	1150	1400	-
80	-	240	-	345	-	470	-	700	-	910	-	1310	-



# 齿轮箱

热功率  
类型  
规格

kW  
MGB3  
040-160

# Gear Units

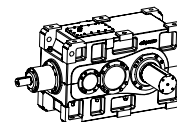
Thermal power  
Type  
Size

kW  
MGB3  
040-160

		齿轮箱规格 / Gear unit sizes													
高速轴转速 n1 (rpm)	公称传动比 iN	辅助冷却	040	050	060	070	080	090	100	110	120	130	140	150	160
1800	12.5	无	39	48	-	70.4	-	82.9	-	*	-	*	-	*	-
		轴扇	93.5	128	-	201	-	267	-	388	-	461	-	548	-
		水冷	103	165	-	288	-	420	-	574	-	863	-	1271	-
	14	无	38.4	47.7	-	70.6	-	84.9	-	*	-	*	-	*	*
		轴扇	91.2	125	-	196	-	262	-	390	-	483	-	561	581
		水冷	100	160	-	279	-	410	-	568	-	882	-	1240	1296
	16	无	36.8	46.7	53.1	68.5	76.8	85.1	90.8	89.8	*	*	*	*	*
		轴扇	86.9	121	138	187	212	258	281	375	419	450	513	568	575
		水冷	95.9	154	171	266	295	399	448	542	701	807	909	1226	1252
	18	无	35.9	45.9	52.2	67.4	75.5	84.4	86.1	93.1	*	*	*	*	*
		轴扇	84.5	118	134	182	207	250	261	371	426	462	527	560	586
		水冷	93	149	164	256	287	386	414	534	706	819	921	1190	1248
	20	无	34.1	44.5	51	65.7	73.3	82.9	90.8	93.3	96	*	*	*	*
		轴扇	79.9	113	129	175	198	241	270	358	401	440	489	555	577
		水冷	88	143	159	246	271	371	425	511	657	771	844	1154	1199
	22.4	无	33.6	44.3	50.1	64.6	72.7	82.7	86.2	93.7	102	*	*	*	*
		轴扇	77.9	112	126	170	193	237	250	343	407	426	503	554	573
		水冷	85.7	142	155	238	263	361	390	476	659	725	858	1104	1161
	25	无	32.3	43	49.4	64.6	72.5	82.8	87.2	97.2	110	102	116	*	*
		轴扇	74.1	106	122	165	186	228	243	329	398	414	486	544	587
		水冷	80.9	134	148	227	254	337	377	440	634	675	813	1020	1128
	28	无	31.4	42.6	49.9	63.4	72.9	82.5	89.4	100	117	112	130	*	*
		轴扇	71.1	103	121	157	182	218	240	320	390	404	479	554	577
		水冷	76.5	127	147	211	246	315	367	414	598	635	767	998	1044
	31.5	无	30.1	41	48	61.6	72	81.3	88.4	100	118	116	135	137	142
		轴扇	67.6	98.1	114	150	177	209	230	306	371	391	460	534	582
		水冷	71.8	119	139	198	236	297	341	387	551	594	710	916	1015
	35.5	无	28.5	39.1	46.9	59.4	69.7	78.9	86.3	100	118	119	137	146	149
		轴扇	63.3	92.1	110	142	168	199	219	296	356	381	443	525	555
		水冷	66.1	109	131	184	219	272	320	369	516	568	666	880	933
	40	无	25	34.2	44.9	52.4	67.2	74.7	83.6	97	115	116	136	146	153
		轴扇	55.1	79.6	105	124	160	186	211	279	337	362	424	500	541
		水冷	55.7	91	123	152	205	246	300	339	480	526	623	816	891
	45	无	24.5	33.5	42.5	51.3	64.4	69.5	80.4	90.8	113	110	134	142	154
		轴扇	53.9	77.7	98.4	120	151	170	199	257	326	333	409	465	517
		水冷	54.1	87.8	113	147	190	222	275	306	454	473	592	739	828
	50	无	24.9	33.9	37.7	51.7	57.8	70.2	77.7	95.2	113	120	138	163	161
		轴扇	54.4	77.1	85.7	118	132	167	188	256	310	340	392	483	491
		水冷	54.2	85.7	94.6	142	158	213	250	300	421	473	552	752	755
	56	无	23.1	31.6	37.2	48.7	57	66.1	73.2	89.4	108	116	133	161	179
		轴扇	50	71.4	83.7	110	129	156	173	234	288	314	363	450	504
		水冷	48.9	77.4	91.4	129	152	192	227	267	379	426	494	680	766
	63	无	22.3	30.4	37.1	47.3	56.6	64.2	72.5	87.3	108	114	137	158	168
		轴扇	48.3	68.7	82.9	107	127	150	168	226	283	303	367	431	463
		水冷	46.3	73.1	89.2	123	147	181	217	252	368	401	494	639	685
	71	无	20.7	29.1	34.3	45.2	52.7	60.4	67.4	81.3	100	107	127	153	163
		轴扇	44.8	65.3	76.3	102	118	141	156	210	257	285	334	409	444
		水冷	42	67.7	80.6	113	134	163	195	226	327	363	443	589	647
80	无	-	-	32.9	-	51.1	-	65.3	-	96.9	-	123	-	158	
	轴扇	-	-	73.6	-	114	-	151	-	248	-	323	-	423	
	水冷	-	-	76	-	127	-	184	-	305	-	417	-	595	
90	无	-	-	31.5	-	48.8	-	61.5	-	90.9	-	116	-	-	
	轴扇	-	-	70	-	108	-	142	-	231	-	302	-	-	
	水冷	-	-	70.5	-	118	-	166	-	274	-	377	-	-	

\* 敬请垂询





# 齿轮箱

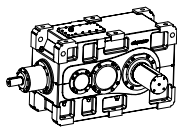
热功率 kW  
 类型 MGB3  
 规格 040-160

# Gear Units

Thermal power kW  
 Type MGB3  
 Size 040-160

		齿轮箱规格 / Gear unit sizes													
高速轴转速 n1 (rpm)	公称传动比 iN	辅助冷却	040	050	060	070	080	090	100	110	120	130	140	150	160
1500	12.5	无	39.4	50.4	-	76.7	-	95.4	-	112	-	*	-	*	-
		轴扇	84.8	118	-	186	-	250	-	377	-	468	-	602	-
		水冷	94.7	151	-	265	-	390	-	542	-	831	-	1261	-
	14	无	38.6	49.6	-	75.7	-	95.2	-	117	-	127	-	*	*
		轴扇	82.6	114	-	180	-	244	-	374	-	482	-	598	631
		水冷	91.9	146	-	257	-	380	-	533	-	843	-	1217	1280
	16	无	36.8	48.3	55.4	72.9	83.3	94.3	103	114	125	122	138	*	*
		轴扇	78.6	110	126	172	196	239	262	358	407	445	511	597	615
		水冷	87.4	141	157	244	272	369	415	508	662	769	868	1196	1230
	18	无	35.9	47.2	54.1	71.1	81.1	92.5	96.3	115	129	128	146	*	*
		轴扇	76.4	107	122	167	191	232	243	353	411	454	520	581	617
		水冷	84.7	136	150	235	265	357	383	499	665	777	877	1155	1219
	20	无	34	45.6	52.6	68.8	78	89.8	100	112	124	126	140	*	*
		轴扇	72.1	103	118	161	182	223	251	339	385	428	480	568	599
		水冷	80.1	131	145	225	249	342	392	476	616	729	800	1114	1165
	22.4	无	33.3	45.1	51.4	67.2	76.7	88.6	93.9	110	128	126	148	*	*
		轴扇	70.3	101	115	155	177	218	231	324	388	412	489	559	586
		水冷	77.9	130	142	218	242	332	360	443	617	683	811	1061	1121
	25	无	31.9	43.3	50.1	66.2	75.2	86.9	92.8	109	130	128	150	153	160
		轴扇	66.7	96.6	110	151	170	209	223	307	375	395	466	537	585
		水冷	73.6	122	135	208	232	310	347	408	590	632	762	970	1078
	28	无	30.9	42.5	50	64.1	74.4	85	93.1	109	131	131	155	168	172
		轴扇	63.9	93.3	109	143	165	199	220	296	363	380	452	535	562
		水冷	69.4	116	134	193	225	288	336	382	554	590	715	939	987
	31.5	无	29.4	40.7	47.8	61.7	72.7	82.7	90.7	106	129	131	154	170	183
		轴扇	60.7	88.5	103	136	160	190	210	282	344	365	430	508	558
		水冷	65.2	108	126	180	215	271	312	356	508	550	658	857	952
	35.5	无	27.8	38.6	46.4	59.1	69.8	79.6	87.7	105	125	130	151	173	181
		轴扇	56.8	83	99.8	129	152	181	199	271	328	353	412	495	526
		水冷	59.9	99.3	119	167	200	248	292	338	475	524	615	819	871
	40	无	24.3	33.7	44.3	52	67.1	75	84.4	100	121	125	147	168	180
		轴扇	49.4	71.6	94.6	112	144	168	191	255	310	334	392	469	510
		水冷	50.5	82.7	111	138	187	224	274	310	440	484	574	758	829
	45	无	23.8	32.9	41.8	50.8	64	69.4	80.8	93.2	118	117	144	160	176
		轴扇	48.3	69.8	88.5	108	137	154	180	234	298	306	377	434	484
		水冷	49	79.7	102	133	172	202	251	280	417	435	544	684	768
	50	无	24.2	33	36.8	50.7	56.9	69.3	77	95.8	115	124	142	174	174
		轴扇	48.7	69.2	76.9	106	119	151	169	232	281	310	358	445	453
		水冷	49.1	77.7	85.8	129	144	194	228	274	384	433	506	692	696
	56	无	22.4	30.7	36.2	47.5	55.7	64.8	72	88.9	108	117	135	167	186
		轴扇	44.8	64	75.1	99.5	116	140	155	211	260	285	330	411	461
		水冷	44.2	70.1	82.9	117	138	174	206	243	345	389	451	622	702
	63	无	21.6	29.5	36	46.1	55.2	62.8	71	86.3	108	114	138	162	173
		轴扇	43.2	61.6	74.2	96.2	114	135	151	203	255	275	332	393	422
		水冷	41.9	66.2	80.8	111	134	164	197	229	335	366	451	585	627
	71	无	20	28.2	33.3	43.9	51.4	59	65.9	80.2	99.9	107	127	155	167
		轴扇	40	58.5	68.4	91.7	106	126	140	189	232	258	302	372	404
		水冷	38	61.3	73	103	122	148	177	206	297	331	404	538	591
80	无	-	-	31.9	-	49.7	-	63.8	-	95.8	-	123	-	161	
	轴扇	-	-	65.9	-	102	-	136	-	224	-	291	-	384	
	水冷	-	-	68.8	-	115	-	167	-	278	-	379	-	544	
90	无	-	-	30.5	-	47.4	-	60	-	89.6	-	115	-	-	
	轴扇	-	-	62.7	-	97.6	-	127	-	208	-	273	-	-	
	水冷	-	-	63.8	-	107	-	151	-	249	-	343	-	-	

\* 敬请垂询



# 齿轮箱

热功率  
类型  
规格

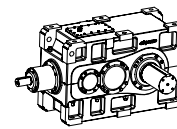
kW  
MGB3  
040-160

# Gear Units

Thermal power  
Type  
Size

kW  
MGB3  
040-160

		齿轮箱规格 / Gear unit sizes													
高速轴转速 n1 (rpm)	公称传动比 iN	辅助冷却	040	050	060	070	080	090	100	110	120	130	140	150	160
1200	12.5	无	39.7	52.1	-	80.7	-	103	-	132	-	152	-	173	-
		轴扇	75.6	106	-	169	-	230	-	356	-	457	-	620	-
		水冷	85.5	138	-	243	-	359	-	508	-	795	-	1243	-
	14	无	38.8	51	-	79	-	101	-	134	-	161	-	181	186
		轴扇	73.5	103	-	163	-	223	-	350	-	465	-	603	645
		水冷	82.9	133	-	234	-	349	-	497	-	801	-	1187	1257
	16	无	37	49.5	57	75.7	87.5	100	110	129	147	151	174	185	186
		轴扇	70	99.5	113	156	178	218	240	334	384	426	492	597	621
		水冷	78.8	128	142	223	248	338	382	473	620	728	824	1161	1201
	18	无	36	48.1	55.5	73.6	84.8	97.7	102	129	149	155	180	185	193
		轴扇	67.9	96.5	110	151	173	211	222	328	386	432	498	575	617
		水冷	76.3	123	136	214	241	326	351	463	621	732	829	1115	1183
	20	无	34	46.4	53.7	70.9	81.2	94.3	106	124	141	149	168	185	191
		轴扇	64.1	92.6	106	145	165	202	228	314	360	406	456	557	593
		水冷	72.2	119	132	205	227	312	359	441	574	685	754	1070	1124
	22.4	无	33.3	45.8	52.3	68.9	79.4	92.5	98.9	120	144	147	174	187	192
		轴扇	62.4	91.1	103	140	160	198	210	298	361	387	462	544	574
		水冷	70.2	117	128	198	220	303	329	409	573	639	761	1013	1076
	25	无	31.8	43.7	50.6	67.4	77.1	89.7	96.4	117	142	144	170	189	202
		轴扇	59.1	86.2	99	135	153	188	202	281	346	367	435	513	563
		水冷	66.1	110	122	188	211	282	316	375	545	587	710	916	1023
	28	无	30.7	42.6	50.3	64.8	75.5	86.8	95.6	114	140	143	170	195	204
		轴扇	56.6	83	97.5	127	148	179	197	269	332	350	417	503	531
		水冷	62.4	104	121	174	204	261	305	349	508	545	660	879	926
	31.5	无	29.1	40.6	47.8	62	73.4	83.9	92.4	111	135	140	165	191	208
		轴扇	53.7	78.5	92.1	121	143	170	188	254	312	333	393	473	521
		水冷	58.5	97.5	114	162	194	245	283	324	464	505	605	796	887
	35.5	无	27.5	38.4	46.3	59.2	70.2	80.3	88.8	108	131	137	160	189	201
		轴扇	50.2	73.6	88.6	114	136	161	178	244	296	321	375	457	487
		水冷	53.8	89.3	107	151	180	224	264	307	433	480	564	757	807
	40	无	24	33.5	44.1	52	67.3	75.4	85.2	102	125	130	155	182	197
		轴扇	43.7	63.5	83.8	99.6	128	150	170	229	279	302	355	430	470
		水冷	45.3	74.3	100	125	168	202	247	282	401	442	525	698	765
	45	无	23.5	32.7	41.5	50.6	64	69.6	81.3	95	121	122	150	171	189
		轴扇	42.6	61.8	78.4	96.1	121	137	160	210	268	276	341	397	444
		水冷	44	71.6	92.3	120	155	182	226	253	378	396	496	628	706
	50	无	23.8	32.7	36.4	50.3	56.6	69.1	77	96.6	116	126	146	182	182
		轴扇	42.9	61.1	68	94.5	105	133	150	207	251	278	321	402	411
		水冷	44	69.7	77	116	129	174	205	247	348	392	459	631	636
	56	无	22	30.2	35.7	47	55.2	64.3	71.5	88.9	108	118	136	171	191
		轴扇	39.4	56.5	66.3	87.9	102	124	137	188	232	254	294	369	415
		水冷	39.6	62.8	74.3	105	123	156	185	219	311	351	408	565	638
	63	无	21.2	29.1	35.5	45.5	54.6	62.2	70.4	86.1	108	114	139	165	177
		轴扇	38	54.3	65.5	84.9	100	119	134	180	227	244	296	352	378
		水冷	37.5	59.3	72.4	100	120	147	177	206	302	330	407	529	568
	71	无	19.6	27.7	32.8	43.3	50.8	58.3	65.3	79.9	99.8	108	128	158	170
		轴扇	35.3	51.6	60.3	80.9	93.6	112	124	167	206	229	269	333	362
		水冷	34.1	54.9	65.4	92.5	109	133	159	185	267	298	364	487	535
80	无	-	-	31.4	-	49.1	-	63.1	-	95.5	-	123	-	163	
	轴扇	-	-	58.1	-	90.5	-	120	-	198	-	259	-	343	
	水冷	-	-	61.7	-	103	-	149	-	250	-	342	-	492	
90	无	-	-	30	-	46.8	-	59.3	-	89.2	-	115	-	-	
	轴扇	-	-	55.2	-	86.1	-	112	-	184	-	242	-	-	
	水冷	-	-	57.2	-	96.1	-	135	-	224	-	309	-	-	



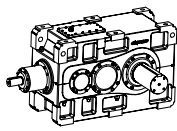
# 齿轮箱

热功率 kW  
 类型 MGB3  
 规格 040-160

# Gear Units

Thermal power kW  
 Type MGB3  
 Size 040-160

		齿轮箱规格 / Gear unit sizes													
高速轴转速 n1 (rpm)	公称传动比 iN	辅助冷却	040	050	060	070	080	090	100	110	120	130	140	150	160
1000	12.5	无	38.1	50.8	-	79.7	-	103	-	140	-	172	-	221	-
		轴扇	66.3	93.9	-	150	-	204	-	321	-	419	-	583	-
		水冷	76.8	124	-	218	-	323	-	456	-	714	-	1117	-
	14	无	37.1	49.4	-	77.4	-	101	-	139	-	177	-	220	233
		轴扇	64.4	90.9	-	144	-	198	-	315	-	424	-	562	604
		水冷	74.5	119	-	210	-	313	-	447	-	719	-	1066	1129
	16	无	35.2	47.9	55.4	74	86.2	99.4	110	133	155	165	191	221	227
		轴扇	61.3	87.5	100	137	158	193	214	300	347	388	448	553	579
		水冷	70.8	115	128	200	223	304	343	425	557	654	740	1043	1079
	18	无	34.3	46.5	53.7	71.7	83.2	96.5	102	132	156	167	195	216	230
		轴扇	59.5	84.8	97.1	133	153	187	197	293	347	392	452	531	573
		水冷	68.5	111	122	192	217	293	315	416	558	658	745	1001	1063
	20	无	32.4	44.6	51.9	68.9	79.4	92.8	105	126	147	159	180	212	223
		轴扇	56.1	81.3	93.5	127	145	179	203	280	323	367	413	513	548
		水冷	64.8	107	118	184	204	280	323	396	516	615	677	961	1010
	22.4	无	31.6	44	50.4	66.8	77.4	90.7	97.5	122	148	154	185	210	219
		轴扇	54.6	80	90.7	123	141	175	186	266	324	349	417	498	528
		水冷	63	105	115	178	198	272	295	367	515	574	683	910	966
	25	无	30.1	41.8	48.6	65	74.7	87.3	94.3	117	144	149	176	204	222
		轴扇	51.7	75.5	86.9	119	134	166	178	250	309	329	390	466	513
		水冷	59.4	99.4	110	169	189	253	284	337	489	527	638	823	919
	28	无	29	40.6	48	62.1	72.7	83.9	92.7	113	140	144	172	205	216
		轴扇	49.4	72.7	85.5	112	130	157	174	238	295	312	373	453	480
		水冷	56	94	109	156	183	235	274	313	456	489	593	789	832
	31.5	无	27.5	38.6	45.5	59.2	70.3	80.6	89.1	108	133	139	165	196	215
		轴扇	46.8	68.7	80.6	106	125	149	165	225	276	296	350	423	468
		水冷	52.5	87.6	102	146	174	220	254	291	417	453	543	715	797
	35.5	无	25.9	36.4	44	56.4	67	76.9	85.3	105	128	135	159	192	205
		轴扇	43.8	64.3	77.5	100	119	141	156	215	262	284	332	407	435
		水冷	48.3	80.2	96.8	135	162	201	237	276	389	431	506	680	725
40	无	22.6	31.7	41.8	49.4	64.1	72.1	81.6	99.6	122	128	152	183	199	
	轴扇	38.1	55.5	73.3	87.1	112	131	149	201	246	267	315	383	419	
	水冷	40.7	66.7	90.4	112	151	182	222	253	360	397	471	627	687	
45	无	22.1	30.9	39.3	48	60.9	66.4	77.7	91.6	117	119	147	171	190	
	轴扇	37.2	54	68.5	84.1	106	120	140	184	236	244	301	352	395	
	水冷	39.5	64.3	82.9	108	139	164	203	227	340	356	446	564	634	
50	无	22.4	30.8	34.4	47.6	53.6	65.5	73.1	92.4	112	122	141	178	179	
	轴扇	37.4	53.3	59.4	82.5	92.5	117	131	181	221	244	283	356	363	
	水冷	39.5	62.6	69.2	104	116	156	184	222	312	352	412	567	571	
56	无	20.7	28.5	33.6	44.3	52.1	60.7	67.7	84.5	103	113	131	165	186	
	轴扇	34.4	49.3	57.8	76.7	89.6	108	120	164	203	223	258	325	365	
	水冷	35.6	56.4	66.7	94.7	111	140	166	197	279	315	366	507	573	
63	无	19.9	27.4	33.4	42.8	51.5	58.7	66.5	81.7	103	109	133	159	171	
	轴扇	33.1	47.3	57.1	74.1	88.1	104	117	158	198	214	259	309	333	
	水冷	33.7	53.3	65	89.8	108	132	159	185	271	296	365	475	510	
71	无	18.4	26.1	30.8	40.8	47.8	55	61.7	75.7	94.8	103	122	151	164	
	轴扇	30.7	44.9	52.6	70.5	81.7	97.8	108	146	180	201	236	292	318	
	水冷	30.6	49.3	58.8	83.1	98.3	119	143	166	240	268	327	437	481	
80	无	-	-	29.5	-	46.2	-	59.6	-	90.7	-	117	-	157	
	轴扇	-	-	50.6	-	79	-	105	-	173	-	227	-	301	
	水冷	-	-	55.4	-	93.2	-	134	-	224	-	307	-	442	
90	无	-	-	28.2	-	44	-	55.9	-	84.5	-	110	-	-	
	轴扇	-	-	48.1	-	75.1	-	98.4	-	161	-	212	-	-	
	水冷	-	-	51.4	-	86.3	-	121	-	201	-	277	-	-	



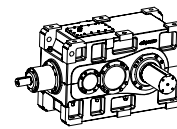
# 齿轮箱

热功率 kW  
 类型 MGB3  
 规格 170-280

# Gear Units

Thermal power kW  
 Type MGB3  
 Size 170-280

		齿轮箱规格 / Gear unit sizes												
高速轴转速 n1 (rpm)	公称传动比 iN	辅助冷却	170	180	190	200	210	220	230	240	250	260	270	280
1800	12.5	无	*	-	*	-	*	-	-	-	-	-	-	-
		轴扇	622	-	*	-	*	-	-	-	-	-	-	-
		水冷	1465	-	*	-	*	-	-	-	-	-	-	-
	14	无	*	*	*	*	*	*	-	-	-	-	-	-
		轴扇	650	687	*	*	*	*	-	-	-	-	-	-
		水冷	1445	1556	*	*	*	*	-	-	-	-	-	-
	16	无	*	*	*	*	*	*	-	-	-	-	-	-
		轴扇	671	658	*	*	*	*	-	-	-	-	-	-
		水冷	1440	1446	*	*	*	*	-	-	-	-	-	-
	18	无	*	*	*	*	*	*	-	-	-	-	-	-
		轴扇	669	714	*	*	*	*	-	-	-	-	-	-
		水冷	1395	1513	*	*	*	*	-	-	-	-	-	-
	20	无	*	*	*	*	*	*	-	-	-	-	-	-
		轴扇	668	681	761	*	622	*	-	-	-	-	-	-
		水冷	1360	1399	*	*	*	*	-	-	-	-	-	-
	22.4	无	*	*	*	*	*	*	-	-	-	-	-	-
		轴扇	673	681	774	789	661	576	-	-	-	-	-	-
		水冷	1318	1360	*	*	*	*	-	-	-	-	-	-
	25	无	*	*	*	*	*	*	-	-	-	-	-	-
		轴扇	674	714	803	840	732	688	-	-	-	-	-	-
		水冷	1229	1339	*	*	*	*	-	-	-	-	-	-
	28	无	*	*	*	*	*	*	-	-	-	-	-	-
		轴扇	700	716	826	869	794	773	-	-	-	-	-	-
		水冷	1218	1251	*	*	*	*	-	-	-	-	-	-
31.5	无	*	*	*	*	*	*	-	-	-	-	-	-	
	轴扇	681	731	814	874	802	815	-	-	-	-	-	-	
	水冷	1133	1233	*	*	*	*	-	-	-	-	-	-	
35.5	无	155	155	*	*	*	*	-	-	-	-	-	-	
	轴扇	674	705	813	849	813	810	-	-	-	-	-	-	
	水冷	1091	1141	*	*	*	*	-	-	-	-	-	-	
40	无	160	164	175	*	*	*	-	-	-	-	-	-	
	轴扇	647	690	779	836	786	808	-	-	-	-	-	-	
	水冷	1022	1092	*	*	*	*	-	-	-	-	-	-	
45	无	159	169	179	190	*	*	-	-	-	-	-	-	
	轴扇	607	665	737	801	746	785	-	-	-	-	-	-	
	水冷	933	1029	*	*	*	*	-	-	-	-	-	-	
50	无	191	184	212	216	206	*	-	-	-	-	-	-	
	轴扇	640	639	739	780	837	783	-	-	-	-	-	-	
	水冷	958	951	*	*	*	*	-	-	-	-	-	-	
56	无	193	211	229	240	236	234	-	-	-	-	-	-	
	轴扇	601	665	731	771	823	866	-	-	-	-	-	-	
	水冷	871	969	*	*	*	*	-	-	-	-	-	-	
63	无	192	202	231	242	244	240	-	-	-	-	-	-	
	轴扇	579	615	712	750	808	828	-	-	-	-	-	-	
	水冷	824	877	*	*	*	*	-	-	-	-	-	-	
71	无	184	198	222	239	238	243	-	-	-	-	-	-	
	轴扇	546	590	671	726	763	808	-	-	-	-	-	-	
	水冷	763	830	*	*	*	*	-	-	-	-	-	-	
80	无	-	190	-	231	-	237	-	-	-	-	-	-	
	轴扇	-	556	-	684	-	764	-	-	-	-	-	-	
	水冷	-	765	-	*	-	*	-	-	-	-	-	-	



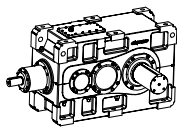
# 齿轮箱

热功率 kW  
 类型 MGB3  
 规格 170-280

# Gear Units

Thermal power kW  
 Type MGB3  
 Size 170-280

		齿轮箱规格 / Gear unit sizes												
高速轴转速 n1 (rpm)	公称传动比 iN	辅助冷却	170	180	190	200	210	220	230	240	250	260	270	280
1500	12.5	无	*	-	*	-	*	-	-	-	-	-	-	-
		轴扇	728	-	*	-	*	-	-	-	-	-	-	-
		水冷	1484	-	*	-	*	-	-	-	-	-	-	-
	14	无	*	*	*	*	*	*	-	-	-	-	-	-
		轴扇	728	792	*	*	*	*	-	-	-	-	-	-
		水冷	1443	1569	*	*	*	*	-	-	-	-	-	-
	16	无	*	*	*	*	*	*	-	-	-	-	-	-
		轴扇	737	741	*	*	*	*	-	-	-	-	-	-
		水冷	1429	1447	*	*	*	*	-	-	-	-	-	-
	18	无	*	*	*	*	*	*	-	-	-	-	-	-
		轴扇	722	787	*	*	*	*	-	-	-	-	-	-
		水冷	1375	1503	*	*	*	*	-	-	-	-	-	-
	20	无	*	*	*	*	*	*	-	-	-	-	-	-
		轴扇	708	736	839	*	813	*	-	-	-	-	-	-
		水冷	1332	1379	*	*	*	*	-	-	-	-	-	-
	22.4	无	*	*	*	*	*	*	-	-	-	-	-	-
		轴扇	702	722	836	864	824	793	-	-	-	-	-	-
		水冷	1282	1332	*	*	*	*	-	-	-	-	-	-
	25	无	*	*	*	*	*	*	-	-	-	-	-	-
		轴扇	681	732	833	881	841	844	-	-	-	-	-	-
		水冷	1181	1294	*	*	*	*	-	-	-	-	-	-
	28	无	183	182	200	*	*	*	-	-	-	-	-	-
		轴扇	689	711	828	878	855	869	-	-	-	-	-	-
		水冷	1157	1193	*	*	*	*	-	-	-	-	-	-
	31.5	无	190	199	216	227	*	*	-	-	-	-	-	-
		轴扇	658	712	799	863	831	871	-	-	-	-	-	-
		水冷	1067	1165	*	*	*	*	-	-	-	-	-	-
	35.5	无	196	203	228	235	*	*	-	-	-	-	-	-
		轴扇	644	677	786	825	821	839	-	-	-	-	-	-
		水冷	1021	1071	*	*	*	*	-	-	-	-	-	-
40	无	194	204	226	240	208	*	-	-	-	-	-	-	
	轴扇	614	657	747	805	783	822	-	-	-	-	-	-	
	水冷	954	1022	*	*	*	*	-	-	-	-	-	-	
45	无	187	203	221	240	207	206	-	-	-	-	-	-	
	轴扇	572	629	700	765	733	785	-	-	-	-	-	-	
	水冷	868	960	*	*	*	*	-	-	-	-	-	-	
50	无	210	204	240	247	260	232	-	-	-	-	-	-	
	轴扇	593	594	690	730	799	757	-	-	-	-	-	-	
	水冷	884	880	*	*	*	*	-	-	-	-	-	-	
56	无	203	225	245	260	271	279	-	-	-	-	-	-	
	轴扇	552	612	675	712	772	818	-	-	-	-	-	-	
	水冷	800	891	*	*	*	*	-	-	-	-	-	-	
63	无	199	211	243	256	272	275	-	-	-	-	-	-	
	轴扇	529	563	654	689	752	776	-	-	-	-	-	-	
	水冷	755	805	*	*	*	*	-	-	-	-	-	-	
71	无	190	205	232	251	261	273	-	-	-	-	-	-	
	轴扇	498	539	615	666	707	754	-	-	-	-	-	-	
	水冷	698	760	*	*	*	*	-	-	-	-	-	-	
80	无	-	196	-	240	-	262	-	-	-	-	-	-	
	轴扇	-	507	-	626	-	710	-	-	-	-	-	-	
	水冷	-	700	-	*	-	*	-	-	-	-	-	-	



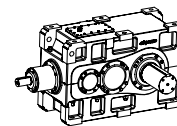
# 齿轮箱

热功率 kW  
 类型 MGB3  
 规格 170-280

# Gear Units

Thermal power kW  
 Type MGB3  
 Size 170-280

		齿轮箱规格 / Gear unit sizes												
高速轴转速 n1 (rpm)	公称传动比 iN	辅助冷却	170	180	190	200	210	220	230	240	250	260	270	280
1200	12.5	无	*	-	*	-	*	-	-	-	-	-	-	-
		轴扇	777	-	*	-	*	-	-	-	-	-	-	-
		水冷	1491	-	*	-	*	-	-	-	-	-	-	-
	14	无	*	*	*	*	*	*	-	-	-	-	-	-
		轴扇	758	838	*	*	*	*	-	-	-	-	-	-
		水冷	1432	1570	*	*	*	*	-	-	-	-	-	-
	16	无	189	*	*	*	*	*	-	-	-	-	-	-
		轴扇	758	774	*	*	*	*	-	-	-	-	-	-
		水冷	1408	1438	*	*	*	*	-	-	-	-	-	-
	18	无	191	205	*	*	*	*	-	-	-	-	-	-
		轴扇	734	811	*	*	*	*	-	-	-	-	-	-
		水冷	1347	1483	*	*	*	*	-	-	-	-	-	-
	20	无	194	198	211	*	*	*	-	-	-	-	-	-
		轴扇	711	749	865	*	920	*	-	-	-	-	-	-
		水冷	1296	1352	*	*	*	*	-	-	-	-	-	-
	22.4	无	201	202	222	226	*	*	-	-	-	-	-	-
		轴扇	698	725	850	888	910	920	-	-	-	-	-	-
		水冷	1240	1296	*	*	*	*	-	-	-	-	-	-
	25	无	208	219	241	250	*	*	-	-	-	-	-	-
		轴扇	662	718	826	880	889	926	-	-	-	-	-	-
		水冷	1128	1242	*	*	*	*	-	-	-	-	-	-
	28	无	222	227	257	269	244	*	-	-	-	-	-	-
		轴扇	656	682	800	854	868	906	-	-	-	-	-	-
		水冷	1091	1130	*	*	*	*	-	-	-	-	-	-
	31.5	无	221	236	260	279	257	256	-	-	-	-	-	-
		轴扇	619	673	760	824	822	881	-	-	-	-	-	-
		水冷	998	1093	*	*	*	*	-	-	-	-	-	-
	35.5	无	221	232	265	277	265	263	-	-	-	-	-	-
		轴扇	599	633	739	779	798	830	-	-	-	-	-	-
		水冷	949	999	*	*	*	*	-	-	-	-	-	-
40	无	215	230	258	277	262	266	-	-	-	-	-	-	
	轴扇	568	611	698	754	753	804	-	-	-	-	-	-	
	水冷	883	949	*	*	*	*	-	-	-	-	-	-	
45	无	204	224	247	270	251	263	-	-	-	-	-	-	
	轴扇	526	581	650	712	698	758	-	-	-	-	-	-	
	水冷	801	888	*	*	*	*	-	-	-	-	-	-	
50	无	221	218	257	266	293	269	-	-	-	-	-	-	
	轴扇	539	542	631	669	744	712	-	-	-	-	-	-	
	水冷	809	807	*	*	*	*	-	-	-	-	-	-	
56	无	210	233	256	272	293	307	-	-	-	-	-	-	
	轴扇	497	553	611	645	708	755	-	-	-	-	-	-	
	水冷	728	811	*	*	*	*	-	-	-	-	-	-	
63	无	204	217	251	266	289	297	-	-	-	-	-	-	
	轴扇	475	507	589	622	686	712	-	-	-	-	-	-	
	水冷	685	731	*	*	*	*	-	-	-	-	-	-	
71	无	194	210	239	259	275	292	-	-	-	-	-	-	
	轴扇	446	484	553	600	643	689	-	-	-	-	-	-	
	水冷	633	690	*	*	*	*	-	-	-	-	-	-	
80	无	-	200	-	247	-	278	-	-	-	-	-	-	
	轴扇	-	454	-	563	-	647	-	-	-	-	-	-	
	水冷	-	634	-	*	-	*	-	-	-	-	-	-	



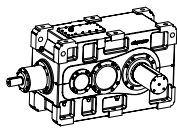
# 齿轮箱

热功率 kW  
 类型 MGB3  
 规格 170-280

# Gear Units

Thermal power kW  
 Type MGB3  
 Size 170-280

			齿轮箱规格 / Gear unit sizes											
高速轴转速 n1 (rpm)	公称传动比 iN	辅助冷却	170	180	190	200	210	220	230	240	250	260	270	280
1000	12.5	无	235	-	*	-	*	-	-	-	-	-	-	-
		轴扇	742	-	*	-	*	-	-	-	-	-	-	-
		水冷	1339	-	*	-	*	-	-	-	-	-	-	-
	14	无	235	259	*	*	*	*	-	-	-	-	-	-
		轴扇	716	798	*	*	*	*	-	-	-	-	-	-
		水冷	1286	1410	*	*	*	*	-	-	-	-	-	-
	16	无	241	245	*	*	*	*	-	-	-	-	-	-
		轴扇	713	732	*	*	*	*	-	-	-	-	-	-
		水冷	1265	1292	*	*	*	*	-	-	-	-	-	-
	18	无	237	263	*	*	*	*	-	-	-	-	-	-
		轴扇	686	763	*	*	*	*	-	-	-	-	-	-
		水冷	1210	1332	*	*	*	*	-	-	-	-	-	-
	20	无	234	246	271	*	270	*	-	-	-	-	-	-
		轴扇	662	700	814	*	899	*	-	-	-	-	-	-
		水冷	1164	1214	*	*	*	*	-	-	-	-	-	-
	22.4	无	236	243	276	286	279	270	-	-	-	-	-	-
		轴扇	646	675	795	833	881	907	-	-	-	-	-	-
		水冷	1114	1164	*	*	*	*	-	-	-	-	-	-
	25	无	234	250	281	297	292	291	-	-	-	-	-	-
		轴扇	607	661	763	816	846	893	-	-	-	-	-	-
		水冷	1013	1116	*	*	*	*	-	-	-	-	-	-
	28	无	239	248	285	302	301	306	-	-	-	-	-	-
		轴扇	596	621	731	782	811	857	-	-	-	-	-	-
		水冷	980	1015	*	*	*	*	-	-	-	-	-	-
	31.5	无	232	250	279	302	299	312	-	-	-	-	-	-
		轴扇	557	608	688	749	759	821	-	-	-	-	-	-
		水冷	896	982	*	*	*	*	-	-	-	-	-	-
	35.5	无	228	241	278	293	297	306	-	-	-	-	-	-
		轴扇	538	569	666	703	731	767	-	-	-	-	-	-
		水冷	853	897	*	*	*	*	-	-	-	-	-	-
40	无	220	236	267	289	287	302	-	-	-	-	-	-	
	轴扇	508	548	627	679	686	738	-	-	-	-	-	-	
	水冷	793	853	*	*	*	*	-	-	-	-	-	-	
45	无	206	228	253	278	270	291	-	-	-	-	-	-	
	轴扇	470	520	582	638	634	692	-	-	-	-	-	-	
	水冷	719	798	*	*	*	*	-	-	-	-	-	-	
50	无	219	216	256	267	302	283	-	-	-	-	-	-	
	轴扇	478	481	561	595	668	641	-	-	-	-	-	-	
	水冷	727	725	*	*	*	*	-	-	-	-	-	-	
56	无	205	228	251	268	294	312	-	-	-	-	-	-	
	轴扇	438	488	540	571	630	675	-	-	-	-	-	-	
	水冷	654	729	*	*	*	*	-	-	-	-	-	-	
63	无	198	211	245	260	287	298	-	-	-	-	-	-	
	轴扇	419	447	520	549	608	633	-	-	-	-	-	-	
	水冷	615	657	*	*	*	*	-	-	-	-	-	-	
71	无	187	204	232	252	272	291	-	-	-	-	-	-	
	轴扇	393	426	487	529	569	612	-	-	-	-	-	-	
	水冷	569	620	*	*	*	*	-	-	-	-	-	-	
80	无	-	193	-	239	-	276	-	-	-	-	-	-	
	轴扇	-	400	-	495	-	574	-	-	-	-	-	-	
	水冷	-	570	-	*	-	*	-	-	-	-	-	-	



# 齿轮箱

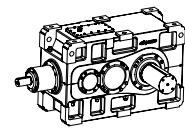
额定功率 kW  
 类型 MGB4  
 规格 040-160

# Gear Units

Rated Power kW  
 Type MGB4  
 Size 040-160

			齿轮箱规格 / Gear unit sizes												
高速轴转速 n1 (rpm)	公称传动比 iN	低速轴近似转速 n2 (rpm)	040	050	060	070	080	090	100	110	120	130	140	150	160
1800	80	22.5	-	26	-	51	-	83	-	145	-	214	-	361	-
	90	20	-	24	-	44	-	73	-	126	-	185	-	314	355
	100	18	-	21	28	39	50	66	81	114	144	167	208	282	319
	112	16.1	-	19	25	35	44	59	73	101	128	149	186	252	285
	125	14.4	-	17	23	31	40	52	65	90	115	133	167	225	255
	140	12.9	-	15	20	28	35	47	58	81	103	120	149	202	228
	160	11.3	-	13	18	25	31	41	51	71	90	105	130	177	200
	180	10	-	12	16	22	27	36	45	63	79	92	116	157	177
	200	9	-	10	14	20	25	32	40	57	72	83	104	141	160
	224	8	-	10	12	18	22	28	36	50	64	74	92	125	141
	250	7.2	-	9	11	16	20	25	32	45	57	67	83	113	127
	280	6.4	-	8	10	14	18	23	28	40	51	59	74	100	113
	315	5.7	-	6	9	12	16	20	25	34	45	53	66	89	101
	355	5.1	-	-	8	-	14	-	23	-	40	-	59	-	90
400	4.5	-	-	7	-	12	-	20	-	34	-	52	-	-	
1500	80	18.8	-	22	-	41	-	69	-	119	-	174	-	295	-
	90	16.7	-	20	-	36	-	61	-	105	-	155	-	262	296
	100	15	-	18	24	33	41	55	68	94	120	139	173	235	266
	112	13.4	-	16	21	29	37	49	61	84	107	124	155	210	237
	125	12	-	14	19	26	33	43	54	75	96	111	138	188	213
	140	10.7	-	12	17	24	29	38	48	68	85	99	123	168	189
	160	9.4	-	11	15	21	25	34	42	59	74	87	109	147	167
	180	8.3	-	10	13	18	23	30	37	52	66	76	96	129	147
	200	7.5	-	9	12	17	21	27	33	47	60	70	86	118	132
	224	6.7	-	8	10	15	19	25	30	42	53	62	77	105	119
	250	6	-	7	10	13	17	22	26	37	48	55	69	94	106
	280	5.4	-	6	9	12	15	19	24	33	43	50	62	84	95
	315	4.8	-	5	8	10	13	17	22	29	38	44	55	74	84
	355	4.2	-	-	7	-	11	-	19	-	33	-	48	-	74
400	3.8	-	-	6	-	10	-	17	-	28	-	43	-	-	
1200	80	15	-	18	-	33	-	55	-	94	-	139	-	235	-
	90	13.3	-	16	-	29	-	48	-	83	-	123	-	209	235
	100	12	-	14	19	26	33	43	54	75	96	111	138	188	213
	112	10.7	-	12	17	24	29	38	48	68	85	99	123	168	189
	125	9.6	-	11	15	21	26	34	43	60	76	89	111	150	170
	140	8.6	-	10	13	19	24	31	38	54	69	79	99	134	152
	160	7.5	-	9	12	17	21	27	33	47	60	70	86	118	132
	180	6.7	-	8	10	15	19	25	30	42	53	62	77	105	119
	200	6	-	7	10	13	17	22	26	37	48	55	69	94	106
	224	5.4	-	6	9	12	15	20	24	33	43	50	62	84	95
	250	4.8	-	6	8	10	13	17	22	29	38	44	55	74	84
	280	4.3	-	5	7	10	12	15	19	26	34	39	49	67	75
	315	3.8	-	4	6	8	10	13	17	23	30	35	43	59	67
	355	3.4	-	-	5	-	9	-	15	-	26	-	39	-	60
400	3	-	-	4	-	8	-	13	-	23	-	34	-	-	
1000	80	12.5	-	15	-	27	-	45	-	78	-	116	-	196	-
	90	11.1	-	13	-	25	-	40	-	70	-	103	-	173	197
	100	10	-	12	16	22	27	36	45	63	79	92	116	157	177
	112	8.9	-	10	14	20	25	32	40	56	71	82	103	139	158
	125	8	-	10	12	18	22	28	36	50	64	74	92	125	141
	140	7.1	-	8	11	16	20	25	31	44	56	66	82	111	125
	160	6.3	-	7	10	14	17	23	28	39	50	58	73	98	112
	180	5.6	-	7	9	12	15	20	25	35	44	52	65	87	99
	200	5	-	6	8	11	14	18	23	31	39	46	58	78	88
	224	4.5	-	5	7	10	12	16	20	28	35	41	52	71	79
	250	4	-	5	6	9	11	14	18	25	31	36	46	63	71
	280	3.6	-	4	6	8	10	13	16	23	28	33	41	56	64
	315	3.2	-	4	5	7	9	11	14	20	25	29	36	50	56
	355	2.8	-	-	4	-	8	-	12	-	22	-	32	-	49
400	2.5	-	-	4	-	6	-	11	-	19	-	28	-	-	





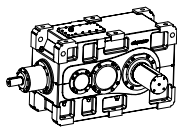
# Gear Units

Rated Power kW  
Type MGB4  
Size 170-280

# 齿轮箱

额定功率 kW  
类型 MGB4  
规格 170-280

			齿轮箱规格 / Gear unit sizes											
高速轴转速 n1 (rpm)	公称传动比 iN	低速轴近似转速 n2 (rpm)	170	180	190	200	210	220	230	240	250	260	270	280
1800	80	22.5	471	-	722 *	-	1011 *	-	*	-	*	-	*	-
	90	20	410	492	628 *	722 *	879 *	984 *	*	*	*	*	*	*
	100	18	368	443	565 *	650 *	791 *	885 *	*	*	*	*	*	*
	112	16.1	330	396	505 *	581 *	708 *	792 *	*	*	*	*	*	*
	125	14.4	295	354	452 *	520 *	633 *	708 *	*	*	*	*	*	*
	140	12.9	265	318	405 *	466 *	567 *	634 *	*	*	*	*	*	*
	160	11.3	231	277	354 *	408 *	496 *	556 *	*	*	*	*	*	*
	180	10	205	246	314 *	361 *	439 *	492 *	670	*	901	*	*	*
	200	9	184	221	282 *	325 *	395 *	442 *	603	683	810	971	*	*
	224	8	164	197	251 *	289 *	351 *	393 *	539	610	724	867	*	*
	250	7.2	147	176	226 *	260 *	316 *	354 *	475	547	648	777	*	*
	280	6.4	131	157	201 *	231 *	281 *	314 *	411	478	579	693	*	*
	315	5.7	117	140	179 *	205 *	250 *	280 *	350	413	479	616	*	*
	355	5.1	-	125	-	184 *	-	250 *	-	350	-	483	-	*
	1500	80	18.8	385	-	578	-	809	-	1257	-	1649	-	*
90		16.7	342	411	514	591	719	805	1117	1265	1483	1675	*	*
100		15	308	368	462	530	646	723	1005	1139	1351	1524	*	*
112		13.4	274	329	412	474	577	646	898	1017	1206	1388	*	*
125		12	246	295	368	424	516	578	804	911	1081	1244	*	*
140		10.7	220	263	329	378	461	515	718	813	965	1133	*	*
160		9.4	192	231	289	332	405	453	628	712	844	991	*	*
180		8.3	170	204	255	293	358	400	558	633	750	899	1056	*
200		7.5	154	184	230	265	322	362	503	569	675	809	946	1099
224		6.7	137	165	206	237	288	322	449	508	603	722	845	982
250		6	123	147	184	212	258	289	396	455	540	647	754	880
280		5.4	111	132	166	191	232	260	342	398	482	578	673	785
315		4.8	98	118	147	170	207	231	292	344	399	514	573	698
355		4.2	-	103	-	148	-	202	-	292	-	403	-	580
1200		80	15	308	-	462	-	646	-	1005	-	1319	-	1924
	90	13.3	272	327	409	470	572	641	894	1012	1187	1340	1710	1955
	100	12	246	295	368	424	516	578	804	911	1081	1219	1533	1759
	112	10.7	220	263	329	378	461	515	718	813	965	1111	1369	1571
	125	9.6	197	236	295	339	414	463	643	729	865	995	1221	1407
	140	8.6	176	212	265	304	370	415	574	651	772	907	1091	1257
	160	7.5	154	184	230	265	322	362	503	569	675	793	950	1099
	180	6.7	137	165	206	237	288	322	447	506	600	719	845	977
	200	6	123	147	184	212	258	289	402	455	540	647	757	880
	224	5.4	111	132	166	191	232	260	359	407	482	578	676	785
	250	4.8	98	118	147	170	207	231	317	364	432	518	603	704
	280	4.3	88	106	132	152	185	207	274	319	386	462	539	628
	315	3.8	77	93	117	134	164	183	233	275	319	411	459	558
	355	3.4	-	83	-	120	-	164	-	234	-	322	-	464
	1000	80	12.5	256	-	384	-	538	-	838	-	1099	-	1603
90		11.1	227	272	341	392	478	535	745	844	989	1117	1425	1629
100		10	205	246	308	354	430	482	670	759	901	1016	1277	1466
112		8.9	182	219	273	315	383	429	598	678	804	926	1141	1309
125		8	164	197	246	283	344	385	536	607	720	825	1018	1173
140		7.1	145	174	219	251	306	342	479	542	643	755	909	1047
160		6.3	128	155	193	222	271	304	419	474	563	661	792	916
180		5.6	115	137	172	198	241	270	372	422	500	599	704	814
200		5	102	123	154	176	215	241	335	380	450	539	631	733
224		4.5	92	111	138	159	193	217	299	339	402	481	563	654
250		4	81	98	123	141	172	192	264	304	360	431	503	586
280		3.6	74	88	111	127	155	173	228	266	322	385	449	524
315		3.2	66	78	98	113	137	154	194	229	266	342	382	465
355		2.8	-	69	-	99	-	134	-	195	-	268	-	386
750		80	9.4	*	-	*	-	*	-	628	-	825	-	1203
	90	8.3	*	*	*	*	*	*	558	633	742	838	1069	1222
	100	7.5	*	*	*	*	*	*	503	569	675	762	958	1099
	112	6.7	*	*	*	*	*	*	449	508	603	694	855	982
	125	6	*	*	*	*	*	*	402	455	540	622	763	880
	140	5.4	*	*	*	*	*	*	359	407	482	567	682	785
	160	4.7	*	*	*	*	*	*	314	356	422	496	594	687
	180	4.2	*	*	*	*	*	*	279	316	375	449	528	611
	200	3.8	*	*	*	*	*	*	251	285	338	404	473	550
	224	3.3	*	*	*	*	*	*	224	254	302	361	422	491
	250	3	*	*	*	*	*	*	198	228	270	324	377	440
	280	2.7	*	*	*	*	*	*	171	199	241	289	337	393
	315	2.4	*	*	*	*	*	*	146	172	199	257	287	349
	355	2.1	-	*	-	*	-	*	-	146	-	201	-	290



## 齿轮箱

额定输出扭矩  
类型  
规格

kNm  
MGB4  
040-160

## Gear Units

Output Torque Ratings  
Type  
Size  
kNm  
MGB4  
040-160

公称传动比 iN	齿轮箱规格 / Gear unit sizes												
	040	050	060	070	080	090	100	110	120	130	140	150	160
80	-	11.6	-	21.7	-	35.7	-	61.6	-	90.7	-	153	-
90	-	11.6	-	21.7	-	35.7	-	61.6	-	90.7	-	153	173
100	-	11.6	15.5	21.7	27.2	35.7	44.2	61.6	78	90.7	113	153	173
112	-	11.6	15.5	21.7	27.2	35.7	44.2	61.6	78	90.7	113	153	173
125	-	11.6	15.5	21.7	27.2	35.7	44.2	61.6	78	90.7	113	153	173
140	-	11.6	15.5	21.7	27.2	35.7	44.2	61.6	78	90.7	113	153	173
160	-	11.6	15.5	21.7	27.2	35.7	44.2	61.6	78	90.7	113	153	173
180	-	11.6	15.5	21.7	27.2	35.7	44.2	61.6	78	90.7	113	153	173
200	-	11.6	15.5	21.7	27.2	35.7	44.2	61.6	78	90.7	113	153	173
224	-	11.6	15.5	21.7	27.2	35.7	44.2	61.6	78	90.7	113	153	173
250	-	11.6	15.5	21.7	27.2	35.7	44.2	61.6	78	90.7	113	153	173
280	-	11.6	15.5	21.7	27.2	35.3	44.2	61.6	78	90.7	113	153	173
315	-	11.2	15.5	20.5	27.2	34	44.2	60	78	90.7	113	153	173
355	-	-	15.5	-	26.5	-	44.2	-	78	-	113	-	173
400	-	-	14.5	-	25.5	-	43	-	75	-	113	-	-

## 齿轮箱

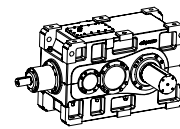
额定输出扭矩  
类型  
规格

kNm  
MGB4  
170-280

## Gear Units

Output Torque Ratings  
Type  
Size  
kNm  
MGB4  
170-280

公称传动比 iN	齿轮箱规格 / Gear unit sizes											
	170	180	190	200	210	220	230	240	250	260	270	280
80	200	-	300	-	420	-	640	-	840	-	1225	-
90	200	240	300	345	420	470	640	725	850	960	1225	1400
100	200	240	300	345	420	470	640	725	860	970	1220	1400
112	200	240	300	345	420	470	640	725	860	990	1220	1400
125	200	240	300	345	420	470	640	725	860	990	1215	1400
140	200	240	300	345	420	470	640	725	860	1010	1215	1400
160	200	240	300	345	420	470	640	725	860	1010	1210	1400
180	200	240	300	345	420	470	640	725	860	1030	1210	1400
200	200	240	300	345	420	470	640	725	860	1030	1205	1400
224	200	240	300	345	420	470	640	725	860	1030	1205	1400
250	200	240	300	345	420	470	630	725	860	1030	1200	1400
280	200	240	300	345	420	470	610	710	860	1030	1200	1400
315	200	240	300	345	420	470	585	690	800	1030	1150	1400
355	-	240	-	345	-	470	-	660	-	910	-	1310



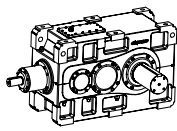
# 齿轮箱

热功率 kW  
类型 MGB4  
规格 040-160

# Gear Units

Thermal power kW  
Type MGB4  
Size 040-160

			齿轮箱规格 / Gear unit sizes												
高速轴转速 n1 (rpm)	公称传动比 iN	辅助冷却	040	050	060	070	080	090	100	110	120	130	140	150	160
1800	80	无	-	33	-	48.6	-	68.1	-	100	-	130	-	168	-
	90	无	-	32.3	-	47.2	-	66.8	-	97.9	-	129	-	163	173
	100	无	-	30.9	35.4	44.8	52	63.6	68.8	94.7	112	123	142	155	168
	112	无	-	29.8	34.7	43.2	50.6	61.4	67.5	90.7	109	118	139	150	161
	125	无	-	28.5	33.2	41.4	48	58.8	64.3	87.3	105	114	133	144	155
	140	无	-	27.3	32	39.4	46.5	55.6	62.2	83.1	100	109	128	141	150
	160	无	-	25.2	30.7	36.1	44.5	51	59.5	76.2	97.2	104	124	135	146
	180	无	-	24.7	29.4	35.2	42.5	50	56.6	74.6	92.6	99.8	118	129	140
	200	无	-	23.9	27.1	35	38.9	49.1	52	73.4	85.2	98.3	113	128	134
	224	无	-	22.3	26.7	32.7	38.1	46.1	50.9	69.5	83.7	92.9	108	121	133
	250	无	-	21.8	25.7	31.7	37.8	44.6	50.1	67.6	82.3	90.6	106	119	126
	280	无	-	20.9	24.1	29.8	35.4	42.7	47.1	65	77.7	86.3	100	112	123
	315	无	-	19.5	23.5	27.9	34.1	40.1	45.4	60.7	75.2	82.3	97.4	106	116
	355	无	-	-	22.4	-	32	-	43.3	-	71.8	-	92	-	109
400	无	-	-	21	-	30	-	40.8	-	67	-	87.6	-	-	
1500	80	无	-	31.7	-	46.9	-	66.1	-	98.6	-	130	-	171	-
	90	无	-	31.1	-	45.5	-	64.7	-	95.9	-	128	-	164	175
	100	无	-	29.6	34	43.1	50.2	61.5	66.7	92.4	110	121	140	156	169
	112	无	-	28.6	33.3	41.5	48.8	59.2	65.3	88.3	106	116	137	149	161
	125	无	-	27.4	31.8	39.7	46.2	56.6	62.1	84.8	102	112	130	143	155
	140	无	-	26.1	30.7	37.8	44.6	53.5	59.9	80.4	97.8	107	125	139	148
	160	无	-	24.1	29.4	34.5	42.7	49	57.2	73.6	94.1	101	121	132	143
	180	无	-	23.6	28.1	33.7	40.7	47.9	54.3	71.8	89.3	96.5	114	125	136
	200	无	-	22.8	25.9	33.5	37.2	47	49.8	70.5	81.9	94.7	109	124	130
	224	无	-	21.3	25.4	31.2	36.4	44	48.6	66.5	80.2	89.1	104	117	128
	250	无	-	20.8	24.5	30.2	36	42.5	47.8	64.5	78.6	86.6	101	114	120
	280	无	-	19.8	22.9	28.4	33.7	40.6	44.8	61.8	74	82.1	95.9	106	117
	315	无	-	18.6	22.3	26.6	32.4	38.2	43.2	57.8	71.6	78.4	92.7	100	110
	355	无	-	-	21.3	-	30.4	-	41.2	-	68.4	-	87.6	-	103
400	无	-	-	19.9	-	28.6	-	38.9	-	63.8	-	83.4	-	-	
1200	80	无	-	30.5	-	45.1	-	63.5	-	94.9	-	125	-	165	-
	90	无	-	29.9	-	43.7	-	62.2	-	92.3	-	123	-	159	170
	100	无	-	28.5	32.7	41.4	48.2	59.1	64.1	88.9	106	117	135	150	163
	112	无	-	27.5	32	39.9	46.9	56.9	62.7	84.9	102	112	132	144	155
	125	无	-	26.3	30.6	38.2	44.4	54.4	59.7	81.5	98.4	108	125	138	149
	140	无	-	25.1	29.5	36.3	42.9	51.4	57.5	77.3	94.1	103	120	134	143
	160	无	-	23.1	28.2	33.2	41	47	54.9	70.7	90.4	97.8	116	127	138
	180	无	-	22.7	27	32.4	39	46	52.2	69	85.9	92.8	110	120	131
	200	无	-	21.9	24.9	32.1	35.7	45.1	47.8	67.7	78.7	91	105	119	125
	224	无	-	20.4	24.4	30	34.9	42.3	46.7	63.8	77	85.6	99.8	112	123
	250	无	-	20	23.5	29	34.6	40.8	45.8	61.9	75.4	83.1	97.4	109	116
	280	无	-	19	22	27.2	32.3	39	43	59.3	71	78.8	92	102	113
	315	无	-	17.8	21.4	25.5	31.1	36.6	41.5	55.4	68.7	75.2	89	96.9	106
	355	无	-	-	20.5	-	29.2	-	39.6	-	65.6	-	84	-	99.7
400	无	-	-	19.1	-	27.4	-	37.3	-	61.2	-	80	-	-	
1000	80	无	-	28.6	-	42.4	-	60	-	90.6	-	121	-	162	-
	90	无	-	27.9	-	41	-	58.6	-	87.9	-	118	-	155	167
	100	无	-	26.6	30.6	38.8	45.3	55.6	60.4	84.4	101	112	130	146	160
	112	无	-	25.6	29.9	37.4	44	53.5	59	80.4	97.6	107	126	139	151
	125	无	-	24.5	28.6	35.7	41.6	51	56	77	93.2	102	119	132	144
	140	无	-	23.4	27.5	33.9	40.1	48.1	53.9	72.8	88.8	97.6	114	128	137
	160	无	-	21.5	26.3	30.9	38.2	44	51.3	66.4	85.1	92.4	110	121	132
	180	无	-	21.1	25.1	30.1	36.4	42.9	48.7	64.6	80.6	87.2	103	114	124
	200	无	-	20.4	23.1	29.9	33.2	42	44.6	63.2	73.6	85.2	98.5	112	117
	224	无	-	19	22.7	27.8	32.4	39.3	43.4	59.4	71.8	79.9	93.2	105	116
	250	无	-	18.5	21.8	26.9	32.1	37.9	42.5	57.5	70.1	77.3	90.6	102	108
	280	无	-	17.6	20.4	25.2	30	36.1	39.8	55	65.8	73	85.2	95	104
	315	无	-	16.5	19.8	23.6	28.8	33.9	38.4	51.3	63.7	69.6	82.4	89.7	98.5
	355	无	-	-	19	-	27.1	-	36.6	-	60.8	-	77.8	-	92.4
400	无	-	-	17.7	-	25.4	-	34.5	-	56.7	-	74.1	-	-	



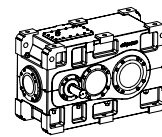
# 齿轮箱

热功率 kW  
 类型 MGB4  
 规格 170-280

# Gear Units

Thermal power kW  
 Type MGB4  
 Size 170-280

			齿轮箱规格 / Gear unit sizes											
高速轴转速 n1 (rpm)	公称传 动比 iN	辅助冷却	170	180	190	200	210	220	230	240	250	260	270	280
1800	80	无	184	-	245	-	312	-	-	-	-	-	-	-
	90	无	178	190	239	253	311	311	-	-	-	-	-	-
	100	无	170	185	230	247	301	312	-	-	-	-	-	-
	112	无	165	177	223	238	300	302	-	-	-	-	-	-
	125	无	160	171	216	231	290	303	-	-	-	-	-	-
	140	无	156	166	212	224	288	294	-	-	-	-	-	-
	160	无	150	162	204	220	278	292	-	-	-	-	-	-
	180	无	143	155	194	211	266	285	-	-	-	-	-	-
	200	无	143	150	196	201	264	274	-	-	-	-	-	-
	224	无	135	149	187	205	253	273	-	-	-	-	-	-
	250	无	133	142	184	195	251	262	-	-	-	-	-	-
	280	无	126	139	175	191	245	260	-	-	-	-	-	-
	315	无	119	131	166	180	228	248	-	-	-	-	-	-
	355	无	-	123	-	170	-	231	-	-	-	-	-	-
1500	80	无	189	-	256	-	343	-	-	-	-	-	-	-
	90	无	183	195	248	264	337	345	-	-	-	-	-	-
	100	无	173	188	236	255	321	339	-	-	-	-	-	-
	112	无	167	179	227	243	315	323	-	-	-	-	-	-
	125	无	159	172	218	234	300	318	-	-	-	-	-	-
	140	无	155	165	211	225	294	304	-	-	-	-	-	-
	160	无	147	160	202	218	281	298	-	-	-	-	-	-
	180	无	140	152	190	208	266	286	-	-	-	-	-	-
	200	无	139	146	191	196	260	271	-	-	-	-	-	-
	224	无	130	144	181	198	246	266	-	-	-	-	-	-
	250	无	127	136	176	187	241	252	-	-	-	-	-	-
	280	无	120	132	167	182	233	247	-	-	-	-	-	-
	315	无	113	124	158	172	217	236	-	-	-	-	-	-
	355	无	-	117	-	162	-	220	-	-	-	-	-	-
1200	80	无	183	-	248	-	334	-	-	-	-	-	-	-
	90	无	176	189	240	255	327	336	-	-	-	-	-	-
	100	无	167	182	228	247	311	330	-	-	-	-	-	-
	112	无	161	173	219	235	306	314	-	-	-	-	-	-
	125	无	154	166	210	226	291	309	-	-	-	-	-	-
	140	无	149	159	204	217	284	294	-	-	-	-	-	-
	160	无	142	155	194	210	271	288	-	-	-	-	-	-
	180	无	135	146	183	200	256	276	-	-	-	-	-	-
	200	无	134	140	183	189	251	261	-	-	-	-	-	-
	224	无	125	138	174	190	237	256	-	-	-	-	-	-
	250	无	122	131	169	180	232	243	-	-	-	-	-	-
	280	无	115	127	160	174	224	237	-	-	-	-	-	-
	315	无	109	119	152	165	209	227	-	-	-	-	-	-
	355	无	-	113	-	155	-	211	-	-	-	-	-	-
1000	80	无	183	-	250	-	351	-	-	-	-	-	-	-
	90	无	175	188	240	256	339	355	-	-	-	-	-	-
	100	无	164	180	227	246	319	344	-	-	-	-	-	-
	112	无	157	169	216	232	309	322	-	-	-	-	-	-
	125	无	149	161	205	221	291	313	-	-	-	-	-	-
	140	无	144	154	198	211	281	294	-	-	-	-	-	-
	160	无	136	148	187	203	265	284	-	-	-	-	-	-
	180	无	128	139	175	191	248	269	-	-	-	-	-	-
	200	无	126	132	174	179	240	251	-	-	-	-	-	-
	224	无	117	130	163	179	224	243	-	-	-	-	-	-
	250	无	114	122	158	168	217	227	-	-	-	-	-	-
	280	无	107	117	148	161	207	220	-	-	-	-	-	-
	315	无	101	110	140	153	193	210	-	-	-	-	-	-
	355	无	-	104	-	144	-	196	-	-	-	-	-	-



# 齿轮箱

精确传动比  
类型  
规格

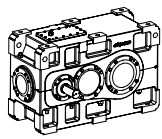
MGH  
040-160

# Gear Units

Actual Ratios  
Type  
Size

MGH  
040-160

		齿轮箱规格 / Gear unit sizes												
型号	公称传动比 iN	040	050	060	070	080	090	100	110	120	130	140	150	160
MGH2	6.3	6.32	6.29	-	6.09	-	6.26	-	6.25	-	6.41	-	6.45	-
	7.1	6.86	7.21	-	7.05	-	7.25	-	6.9	-	7.1	-	7.12	7.32
	8	7.78	7.89	7.79	7.8	7.68	8.02	7.85	7.64	7.94	7.89	7.94	7.88	8.08
	9	8.49	8.65	8.94	8.66	8.88	8.9	9.09	8.97	8.77	8.8	8.8	8.76	8.94
	10	9.72	10	9.78	9.66	9.83	9.93	10.05	10.05	9.72	9.86	9.78	9.77	9.94
	11.2	10.69	11.08	10.72	10.65	10.92	11.14	11.16	10.89	11.41	10.81	10.91	10.97	11.09
	12.5	12.44	12.33	12.4	11.81	12.18	12.57	12.45	12.17	12.77	12.66	12.22	12.14	12.44
	14	13.87	13.81	13.73	13.94	13.43	14.15	13.96	13.7	13.84	14.16	13.4	13.71	13.77
	16	15.56	15.58	15.28	15.72	14.89	15.96	15.77	15.56	15.48	15.98	15.69	15.39	15.55
	18	17.6	17.49	17.11	17.6	17.58	18.2	17.74	17.11	17.42	17.28	17.56	17.42	17.46
	20	19.44	19.53	19.31	19.74	19.82	19.31	20.01	19.07	19.78	19.52	19.8	20.3	19.77
	22.4	22.04	22.01	21.68	20.98	22.19	21.9	22.82	21.49	21.76	-	21.42	-	23.02
	25	-	-	24.21	-	24.89	-	24.21	-	24.25	-	24.19	-	-
28	-	-	27.28	-	26.46	-	27.45	-	27.33	-	-	-	-	
MGH3	22.4	-	-	-	-	-	-	-	-	-	22.02	-	21.37	-
	25	-	25.01	-	25.54	-	25.44	-	24.71	-	25.37	-	24.72	24.25
	28	-	28.49	-	27.71	-	29.19	-	28.6	-	29.37	27.29	27.3	28.04
	31.5	-	31.16	31	31.43	32.2	31.92	31.89	31.65	31.41	32.5	31.45	30.25	30.97
	35.5	-	34.18	35.31	34.29	34.94	35.01	36.59	35.14	36.37	36.09	36.41	35.51	34.31
	40	-	39.51	38.62	39.29	39.63	40.47	40.02	39.2	40.24	40.26	40.28	39.76	40.28
	45	-	43.75	42.36	43.22	43.24	44.82	43.9	43.21	44.68	45.15	44.73	43.09	45.1
	50	-	48.69	48.97	50.29	49.54	49.88	50.74	47.91	49.84	50.97	49.9	48.18	48.88
	56	-	54.53	54.22	56.03	54.5	55.87	56.19	56.57	54.94	57.37	55.96	54.23	54.65
	63	-	61.54	60.35	62.87	63.41	63.05	62.54	63.78	60.92	64.7	63.17	61.56	61.51
	71	-	69.74	67.59	71.14	70.65	70.79	70.04	71.41	71.92	73.79	71.1	67.71	69.83
	80	-	78.72	76.28	78.58	79.27	79.05	79.05	80.11	81.09	78.28	80.19	75.48	76.81
	90	-	86.91	86.44	89.06	89.7	89.05	88.75	85.15	90.8	88.75	91.46	85.05	85.62
100	-	-	97.57	-	99.08	-	99.11	-	101.86	-	97.02	-	96.47	
112	-	-	107.59	-	112.29	-	111.65	-	108.26	-	110	-	-	
MGH4	100	-	-	-	101.55	-	101.21	-	103.64	-	103.11	-	97.77	-
	112	-	-	-	115.26	-	115.29	-	112.45	-	118.31	-	113.19	110.9
	125	-	-	-	125.73	128.05	126.1	126.89	127.56	131.77	129.4	127.8	125.24	128.39
	140	-	-	-	143.99	145.32	138.3	144.54	139.15	142.97	141.92	146.63	139.07	142.06
	160	-	-	-	158.25	158.53	159.87	158.09	159.44	162.18	164.06	160.38	155.13	157.76
	180	-	-	-	174.63	181.55	177.02	173.39	175.39	176.92	181.65	175.9	170.99	175.96
	200	-	-	-	193.63	199.53	197.03	200.44	204.09	202.72	202.18	203.34	189.6	193.96
	224	-	-	-	228.61	220.19	220.67	221.94	227.38	222.99	226.45	225.15	223.85	215.07
	250	-	-	-	257.75	244.14	249.04	247.02	255.11	259.48	255.56	250.59	252.39	253.91
	280	-	-	-	288.62	288.24	282.22	276.66	288.68	289.1	286.93	280.67	282.61	286.29
	315	-	-	-	305.35	324.99	318.56	312.23	318.89	324.36	320.41	316.75	317.02	320.57
	355	-	-	-	344.11	363.91	351.27	352.83	361.41	367.03	360.95	355.63	336.95	359.61
	400	-	-	-	-	385.01	-	399.39	-	405.44	-	397.13	-	382.21
450	-	-	-	-	433.88	-	440.4	-	459.4	-	447.38	-	-	



# 齿轮箱

精确传动比  
类型  
规格

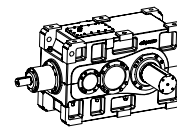
MGH  
170-280

# Gear Units

Actual Ratios  
Type  
Size

MGH  
170-280

		齿轮箱规格 / Gear unit sizes											
型号	公称传动比 iN	170	180	190	200	210	220	230	240	250	260	270	280
MGH2	6.3	6.15	-	6.41	-	6.50	-	6.45	-	6.43	-	-	-
	7.1	7.13	7.15	7.10	7.31	7.20	7.27	7.22	7.24	7.10	7.32	-	-
	8	7.88	8.27	7.89	8.10	8.00	8.05	8.13	8.11	8.29	8.09	8.16	-
	9	8.76	9.16	8.80	9.00	8.92	8.94	8.96	9.13	9.24	9.44	8.95	9.30
	10	9.77	10.17	9.79	10.04	9.93	9.97	9.97	10.06	10.36	10.52	10.15	10.19
	11.2	10.95	11.34	10.89	11.17	11.04	11.09	11.15	11.19	11.69	11.80	11.59	11.55
	12.5	12.43	12.72	12.18	12.42	12.35	12.34	12.55	12.52	12.46	13.31	12.73	13.20
	14	13.92	14.44	13.71	13.89	13.91	13.80	14.25	14.10	14.24	14.18	14.66	14.50
	16	15.69	16.16	15.57	15.64	15.79	15.54	16.35	16.01	15.89	16.22	16.65	16.69
	18	17.90	18.23	18.06	17.76	18.32	17.65	17.69	18.36	17.88	18.09	17.84	18.96
	20	18.99	20.79	20.12	20.61	20.40	20.47	19.33	19.87	19.22	20.35	19.18	20.31
	22.4	-	22.05	-	22.95	-	22.80	-	21.78	-	22.13	-	21.80
MGH3	22.4	20.93	-	21.78	-	22.37	-	23.33	-	22.62	-	23.82	-
	25	24.20	24.31	25.28	24.85	25.84	25.00	25.75	26.20	26.19	25.76	26.38	27.12
	28	26.74	28.11	28.01	28.84	28.52	28.88	28.51	28.92	28.98	29.82	29.31	30.04
	31.5	29.62	31.05	31.12	31.95	31.58	31.88	31.68	32.02	32.18	32.99	32.70	33.37
	35.5	34.78	34.40	34.71	35.50	35.09	35.29	35.35	35.58	35.89	36.64	36.37	37.22
	40	38.93	40.39	38.90	39.60	39.16	39.22	39.66	39.70	40.25	40.86	40.45	41.41
	45	42.19	45.21	42.64	44.38	43.94	43.77	43.90	44.55	45.70	45.83	45.25	46.05
	50	47.17	49.00	49.92	48.65	48.63	49.11	49.58	49.31	51.15	52.03	50.95	51.51
	56	53.10	54.78	55.87	56.95	54.92	54.35	55.66	55.68	57.69	58.23	57.86	58.01
	63	60.28	61.67	63.01	63.74	61.65	61.38	63.02	62.51	65.79	65.68	67.11	65.87
	71	66.31	70.00	68.16	71.89	69.81	68.91	73.41	70.78	69.80	74.90	74.75	76.41
	80	73.91	77.00	76.97	77.76	81.32	78.02	78.02	82.45	79.13	79.46	84.68	85.10
90	83.28	85.83	88.44	87.82	86.43	90.88	85.23	87.63	85.08	90.09	91.05	96.41	
	100	-	96.71	-	100.90	-	96.59	-	96.03	-	97.97	-	103.46
MGH4	100	95.74	-	100.08	-	99.02	-	98.75	-	103.84	-	104.51	-
	112	110.83	111.18	115.86	114.17	109.39	110.67	109.40	110.91	115.38	118.22	115.71	118.99
	125	122.63	128.71	128.20	132.18	121.18	122.26	128.45	122.87	128.69	131.35	128.57	131.73
	140	136.18	142.41	142.36	146.25	142.28	135.44	143.79	144.26	144.22	146.51	143.48	146.37
	160	151.90	158.15	158.79	162.41	159.27	159.02	155.85	161.49	158.11	164.19	160.99	163.35
	180	167.44	176.40	178.08	181.16	172.63	178.01	174.24	175.03	185.08	180.00	178.20	183.28
	200	185.66	194.44	201.04	203.16	193.00	192.94	196.14	195.69	207.15	210.71	201.24	202.87
	224	219.19	215.60	226.27	229.36	217.26	215.71	222.64	220.28	233.63	235.83	225.91	229.10
	250	247.14	254.55	255.20	258.14	246.62	242.82	244.90	250.04	252.73	265.98	255.79	257.20
	280	276.73	287.00	291.06	291.14	271.28	275.63	273.00	275.05	285.40	287.72	297.96	291.20
	315	310.43	321.36	308.76	332.05	302.40	303.19	307.60	306.60	327.91	324.92	316.69	339.21
	355	329.94	360.50	350.07	352.25	340.72	337.98	335.99	345.45	352.54	373.31	340.47	360.54
		400	-	383.15	-	399.38	-	380.81	-	378.58	-	405.95	-



# 齿轮箱

精确传动比  
类型  
规格

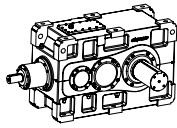
MGB  
040-160

# Gear Units

Actual Ratios  
Type  
Size

MGB  
040-160

		齿轮箱规格 / Gear unit sizes												
型号	公称传动比 iN	040	050	060	070	080	090	100	110	120	130	140	150	160
MGB2	5	4.94	5.01	-	4.87	-	5	-	4.9	-	4.97	-	4.96	-
	5.6	5.48	5.49	-	5.33	-	5.48	-	5.53	-	5.61	-	5.61	5.63
	6.3	6.3	6.39	6.21	6.21	6.14	6.38	6.27	6.3	6.23	6.39	6.16	6.34	6.36
	7.1	6.96	7.06	6.8	6.86	6.73	7.05	6.88	7.04	7.04	7.14	6.96	7.13	7.19
	8	7.55	7.66	7.92	7.88	7.83	8.1	8	7.99	8.01	8.11	7.92	8.1	8.09
	9	8.69	8.82	8.75	8.57	8.65	8.81	8.84	8.69	8.95	8.82	8.85	8.81	9.19
	10	9.87	10.11	9.49	9.82	9.94	10.1	10.16	9.97	10.16	10.11	10.05	10.1	9.99
	11.2	10.77	10.9	10.93	10.62	10.8	10.91	11.05	10.77	11.05	10.92	10.93	10.91	11.46
	12.5	-	-	12.53	-	12.39	-	12.66	-	12.67	-	12.53	-	12.38
14	-	-	13.54	-	13.39	-	13.68	-	13.69	-	13.54	-	-	
MGB3	12.5	12.03	12.7	-	12.43	-	12.55	-	12.33	-	12.48	-	12.17	-
	14	13.48	13.96	-	13.52	-	14.14	-	13.82	-	13.72	-	13.81	13.83
	16	15.6	15.84	15.83	16.28	15.77	15.95	15.69	15.52	15.89	16.35	15.55	15.22	15.67
	18	17.48	17.41	17.31	17.69	17.04	17.96	17.72	17.39	17.57	17.98	17.01	17.26	17.29
	20	19.61	19.65	19.73	19.95	20.65	20.26	19.94	19.74	20	20.28	20.38	19.38	19.58
	22.4	21.92	21.95	21.58	22.15	22.31	22.21	22.52	21.64	22.11	22.23	22.28	21.9	21.98
	25	25.38	25.42	24.35	25.45	25.15	25.84	25.4	25.19	25.1	25.86	25.13	24.92	24.84
	28	27.84	27.88	27.21	28.13	27.92	28.56	27.84	27.84	27.52	28.59	27.55	27.85	28.26
	31.5	30.2	30.25	31.51	30.51	32.08	30.99	32.4	31.98	32.02	32.84	32.06	31.63	31.59
	35.5	34.77	34.83	34.56	35.13	35.46	35.68	35.81	34.77	35.39	35.71	35.43	34.4	35.88
	40	39.49	39.55	37.49	39.9	38.47	40.9	38.85	39.86	40.65	40.94	40.7	39.44	39.02
	45	43.08	43.15	43.17	43.52	44.3	44.2	44.73	43.08	44.21	44.24	44.26	42.62	44.73
	50	49.06	49.14	49.02	49.57	50.3	50.34	51.28	49.06	50.68	50.38	50.74	48.54	48.34
	56	55.15	55.24	53.48	55.72	54.88	56.59	55.42	55.15	54.77	56.64	54.83	54.56	55.06
	63	60.81	60.91	60.9	61.44	62.5	62.4	63.11	60.81	62.38	62.45	62.45	60.16	61.89
71	69.29	69.4	68.47	70.1	70.26	71.1	70.95	69.29	70.12	71.16	70.2	68.55	68.24	
80	-	-	75.49	-	77.47	-	78.23	-	77.31	-	77.4	-	77.76	
90	-	-	86.02	-	88.27	-	89.14	-	88.1	-	88.2	-	-	
MGB4	80	-	77.6	-	79.27	-	79.5	-	80.95	-	82.12	-	78.13	-
	90	-	86.72	-	88.59	-	88.84	-	89.87	-	90.02	-	85.65	88.63
	100	-	100.41	96.18	102.57	99.95	102.87	99.67	103.26	102.92	104.75	101.78	99.66	97.15
	112	-	110.13	107.48	112.5	111.69	112.82	111.38	114.13	114.26	115.78	111.57	110.16	113.05
	125	-	119.47	124.46	122.04	129.33	122.39	128.97	123.8	131.29	125.59	129.83	126.54	124.95
	140	-	137.57	136.5	140.53	141.85	140.93	141.45	142.56	145.11	144.62	143.5	137.6	143.53
	160	-	156.22	148.07	159.59	153.87	160.05	153.44	161.9	157.41	165.79	155.66	157.74	156.08
	180	-	170.43	170.51	174.09	177.18	174.6	176.69	176.62	181.26	179.17	179.25	170.47	178.93
	200	-	194.09	193.63	198.27	201.21	198.85	200.66	201.15	205.84	204.05	205.49	194.14	193.37
	224	-	218.2	211.23	222.89	219.51	223.54	218.9	226.12	224.55	229.39	222.07	218.25	220.22
	250	-	240.58	240.57	245.75	250	246.46	249.3	249.31	255.74	252.91	252.91	240.63	247.57
	280	-	274.15	270.44	280.04	281.04	280.86	280.26	284.1	287.5	288.2	284.31	274.21	272.96
	315	-	302.12	298.18	308.62	309.86	309.51	309	313.09	316.98	317.61	313.47	302.19	311.05
	355	-	-	339.79	-	353.1	-	352.12	-	361.21	-	357.21	-	342.78
	400	-	-	374.46	-	389.13	-	388.05	-	398.07	-	393.66	-	-



# 齿轮箱

精确传动比  
类型  
规格

MGB  
170-280

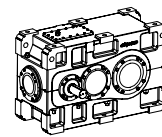
# Gear Units

Actual Ratios  
Type  
Size

MGB  
170-280

		齿轮箱规格 / Gear unit sizes											
型号	公称传动比 iN	170	180	190	200	210	220	230	240	250	260	270	280
MGB3	12.5	12.77	-	12.06	-	12.26	-	-	-	-	-	-	-
	14	13.79	14.65	13.71	13.70	13.90	13.72	-	-	-	-	-	-
	16	16.23	16.01	15.19	15.64	15.44	15.54	-	-	-	-	-	-
	18	17.52	18.62	17.27	17.25	17.51	17.28	-	-	-	-	-	-
	20	19.76	20.35	19.61	19.70	19.88	19.57	20.29	-	20.27	-	20.76	-
	22.4	22.33	22.95	22.16	22.37	22.47	22.22	22.93	22.78	22.91	23.08	23.58	23.64
	25	25.41	25.94	25.05	25.28	25.40	25.11	25.79	25.75	25.78	26.09	26.52	26.84
	28	28.40	29.51	28.18	28.58	28.57	28.39	29.30	28.97	29.28	29.34	30.13	30.19
	31.5	32.26	32.98	32.01	32.14	32.46	31.93	31.86	32.91	31.84	33.33	32.76	34.30
	35.5	35.08	37.46	34.80	36.51	35.29	36.28	34.80	35.78	36.50	36.25	37.56	37.30
	40	40.22	40.74	39.90	39.71	40.46	39.45	39.90	39.22	39.44	41.55	40.59	42.76
	45	43.46	46.70	43.12	45.52	43.73	45.22	43.12	44.96	44.92	44.91	46.23	46.21
	50	49.50	50.47	49.11	49.19	49.80	48.87	49.11	48.58	50.50	51.14	51.97	52.63
	56	55.64	57.48	55.20	56.02	55.98	55.66	55.20	55.33	55.68	57.49	57.30	59.16
	63	61.35	64.62	60.87	62.98	61.72	62.57	60.87	62.20	63.45	63.39	65.29	65.23
71	69.91	71.24	69.36	69.44	70.34	68.98	69.36	68.58	68.22	72.24	70.19	74.33	
80	-	81.18	-	79.13	-	78.61	-	78.15	-	78.55	-	79.77	
MGB4	80	76.51	-	79.98	-	77.64	-	79.21	-	82.09	-	82.33	-
	90	83.87	88.85	87.67	91.24	87.74	86.77	90.12	88.96	93.40	93.46	93.07	93.73
	100	97.59	97.39	102.02	100.02	99.82	98.06	100.72	101.21	104.39	106.33	104.69	105.96
	112	107.87	113.33	112.76	116.39	111.57	111.57	114.41	113.11	118.58	118.84	118.93	119.19
	125	123.90	125.26	129.53	128.64	126.73	124.69	124.42	128.49	128.95	135.00	129.33	135.39
	140	134.74	143.89	140.85	147.77	137.82	141.64	142.63	139.73	147.82	146.80	148.26	147.23
	160	154.46	156.47	161.47	160.69	157.99	154.03	154.14	160.18	159.75	168.29	160.22	168.78
	180	166.92	179.38	174.50	184.21	170.74	176.58	175.54	173.11	181.94	181.87	182.47	182.40
	200	190.11	193.85	198.73	199.07	194.45	190.82	197.34	197.15	204.53	207.13	205.13	207.73
	224	213.71	220.77	223.41	226.72	218.59	217.32	217.58	221.63	225.51	232.85	226.17	233.53
	250	235.63	248.18	246.32	254.87	241.01	244.31	247.94	244.36	256.97	256.73	257.72	257.48
	280	268.51	273.64	280.69	281.02	274.64	269.37	273.24	278.46	283.19	292.55	284.02	293.41
	315	295.91	311.82	309.33	320.23	302.67	306.95	298.46	306.87	304.47	322.41	305.35	323.35
355	-	343.64	-	352.90	-	338.27	-	336.30	-	350.60	-	346.99	





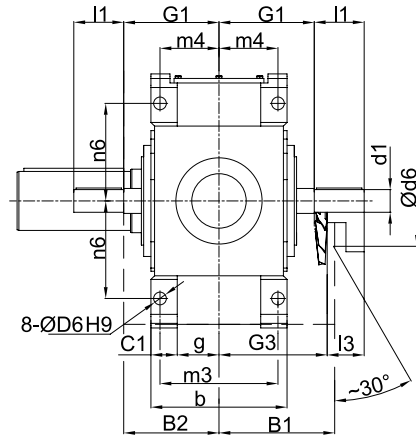
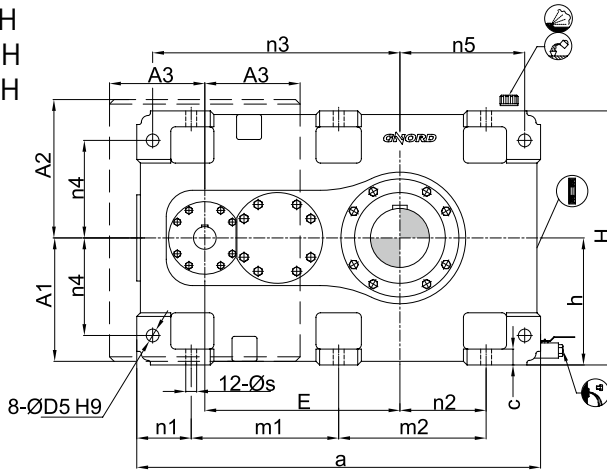
# 齿轮箱

类型 MGH2.H  
规格 040-120

# Gear Units

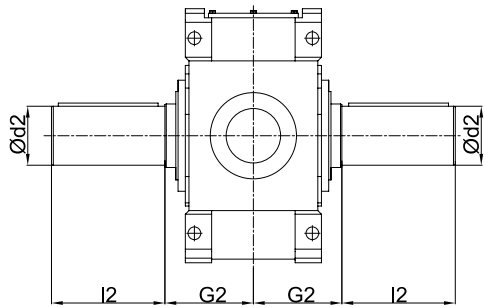
Type MGH2.H  
Sizes 040-120

MGH2SH  
MGH2HH  
MGH2DH



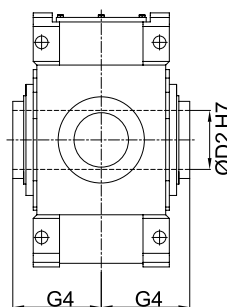
## MGH2SH

实心轴  
Solid shaft



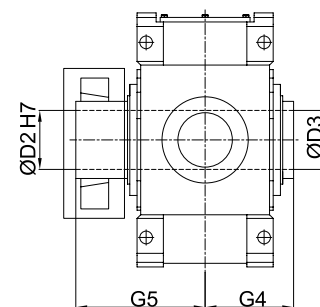
## MGH2HH

空心轴  
Hollow shaft



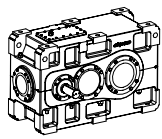
## MGH2DH

带锁紧盘的空心轴  
Hollow shaft with shrink disk



规格 Size	a	b	c	c1	D5	D6	E	g	h	H	m1	m2	m3	m4	n1	n2	n3	n4	n5	n6	s	重量 (kg) Weight	油量 (l) Oil quantity
040	565	215	28	50±1.5	24	24	270	57.5	200	400	177.5	177.5	180	90	105	85	345	150	160	150	19	190	10
050	640	255	28	50±1.5	24	24	315	77.5	230	460	215	215	220	110	105	100	405	180	175	180	19	300	15
060	720	255	28	50±1.5	24	24	350	77.5	230	460	255	255	220	110	105	145	440	180	220	180	19	355	16
070	785	300	35	58±1.5	28	28	385	92	280	560	272.5	272.5	260	130	120	130	500	215	215	215	24	505	27
080	890	300	35	58±1.5	28	28	430	92	280	560	325	325	260	130	120	190	545	215	275	215	24	590	30
090	925	370	40	60±2	36	36	450	125	320	640	317.5	317.5	320	160	145	155	585	245	260	245	28	830	42
100	1025	370	40	60±2	36	36	500	125	320	640	367.5	367.5	320	160	145	205	635	245	310	245	28	960	45
110	1105	430	50	80±2	40	40	545	135	380	760	387.5	387.5	370	185	165	180	710	300	295	300	35	1335	71
120	1260	430	50	80±2	40	40	615	135	380	760	465	465	370	185	165	265	780	300	380	300	35	1615	76

规格 Size	输入轴 /Input						输出轴 /Output						冷却风扇 /Fan											
	iN=6.3-11.2			iN=12.5-22.4			MGH2SH		MGH2HH		MGH2DH													
	d1	l1	l3	d1	l1	l3	G1	G3	d2	l2	G2	D2	G4	D2	D3	G4	G5							
040	45	100	80	32	80	60	170	190	80	170	140	80	140	85	85	140	205	195	225	150	30	205	158	136
050	50	100	80	38	80	60	195	215	100	210	165	95	165	100	100	165	240	225	260	175	55	230	178	150
060	50	100	80	38	80	60	195	215	110	210	165	105	165	110	110	165	240	225	260	175	55	230	178	150
070	60	135	105	50	110	80	210	240	120	210	195	115	195	120	120	195	280	272	305	210	70	255	210	200
080	60	135	105	50	110	80	210	240	130	250	195	125	195	130	130	195	285	272	305	210	70	255	210	200
090	75	140	110	60	140	110	240	270	140	250	235	135	235	140	145	235	330	312	355	240	100	285	245	200
100	75	140	110	60	140	110	240	270	160	300	235	150	235	150	155	235	350	312	355	240	100	285	245	200
110	90	165	130	70	140	105	275	310	170	300	270	165	270	165	170	270	400	372	420	285	135	325	285	210
120	90	165	130	70	140	105	275	310	180	300	270	180	270	180	185	270	405	372	420	285	135	325	285	210



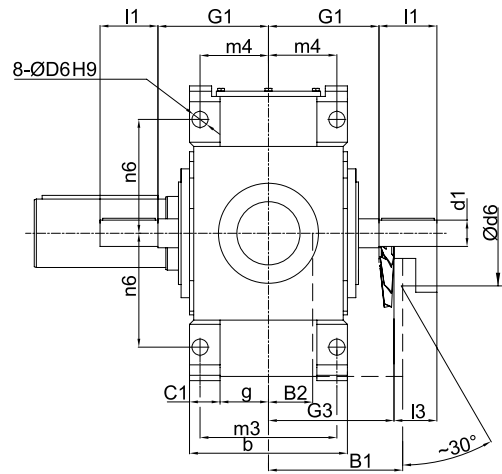
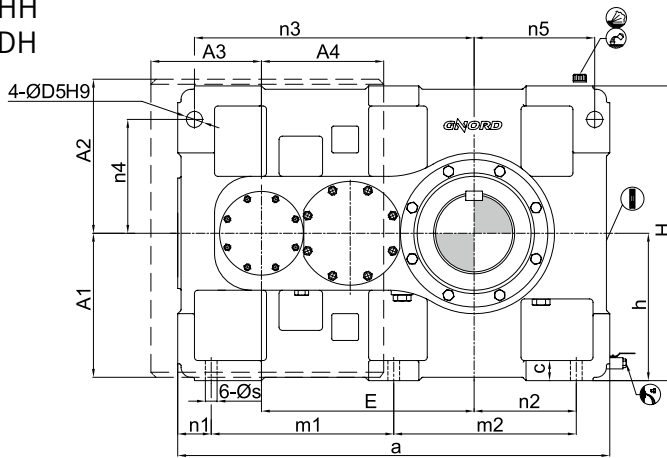
# 齿轮箱

类型 MGH2.H  
规格 130-220

# Gear Units

Type MGH2.H  
Sizes 130-220

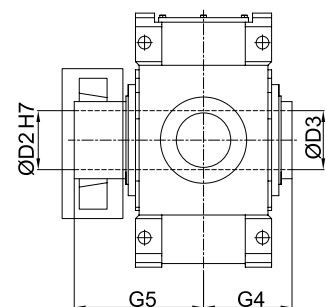
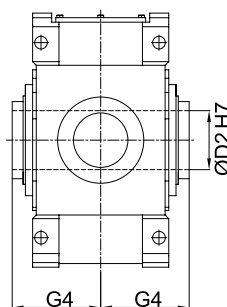
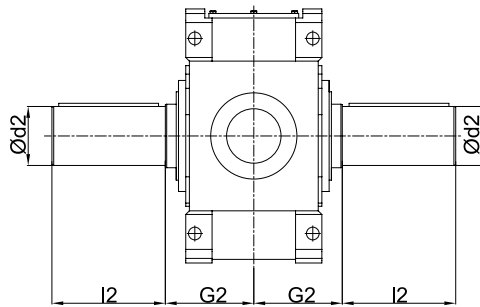
MGH2SH  
MGH2HH  
MGH2DH



MGH2SH  
实心轴  
Solid shaft

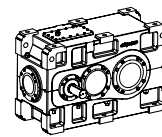
MGH2HH  
空心轴  
Hollow shaft

MGH2DH  
带锁紧盘的空心轴  
Hollow shaft with shrink disk



规格 Size	a	b	c	c1	D5	D6	E	g	h	H	m1	m2	m3	m4	n1	n2	n3	n4	n5	n6	s	重量 (kg) Weight	油量 (l) Oil quantity
130	1290	550	60	100±2	48	48	635	175	440	880	545	545	475	237.5	100	305	835	340	360	340	35	2000	135
140	1430	550	60	100±2	48	48	705	175	440	880	545	685	475	237.5	100	375	905	340	430	340	35	2570	140
150	1550	625	70	110±2	55	55	762	202.5	500	1000	655	655	535	267.5	120	365	1005	375	430	375	42	3430	210
160	1640	625	70	110±2	55	55	808	202.5	500	1000	655	745	535	267.5	120	410	1050	375	475	375	42	3655	215
170	1740	690	80	110±2	55	55	860	235	550	1100	735	735	600	300	135	390	1145	425	465	425	42	4650	290
180	1860	690	80	110±2	55	55	920	235	550	1100	735	855	600	300	135	450	1205	425	525	425	42	5125	300
190	2010	790	90	120±2	65	65	997	275	620	1240	850	850	690	345	155	435	1345	475	-	475	48	6600	320
200	2130	790	90	120±2	65	65	1057	275	620	1240	850	970	690	345	155	495	1405	475	-	475	48	7500	340
210	2140	830	100	130±2	75	75	1067	285	700	1400	900	900	720	360	170	485	1400	520	-	520	56	8900	320
220	2250	830	100	130±2	75	75	1122	285	700	1400	900	1010	720	360	170	540	1455	520	-	520	56	9600	340

规格 Size	输入轴 /Input										输出轴 /Output										冷却风扇 /Fan					
	iN=6.3-11.2					iN=12.5-20					MGH2SH					MGH2HH										
	iN=7.1-12.5					iN=14-22.4																				
	iN=8-14					iN=16-25																				
d1	l1	l3	d1	l1	l3	G1	G3	d2	l2	G2	D2	G4	D2	D3	G4	G5	A1	A2	A3	A4	B1	B2	d6			
130	100	205	170	85	170	135	330	365	200	350	335	190	335	190	195	335	480	430	460	330	365	385	135	250		
140	100	205	170	85	170	135	330	365	210	350	335	210	335	210	215	335	480	430	460	330	365	385	135	250		
150	120	210	165	100	210	165	365	410	230	410	380	230	380	230	235	380	550	490	500	370	440	430	155	280		
160	120	210	165	100	210	165	365	410	240	410	380	240	380	240	245	380	550	490	500	370	440	430	155	280		
170	125	245	200	110	210	165	420	465	250	410	415	250	415	250	260	415	600	540	565	435	505	485	140	280		
180	125	245	200	110	210	165	420	465	270	470	415	275	415	280	285	415	600	540	565	435	505	485	140	280		
190	150	245	200	120	210	165	475	520	290	470	465	-	-	285	295	465	670	600	600	500	450	540	190	310		
200	150	245	200	120	210	165	475	520	300	500	465	-	-	310	315	465	670	600	600	500	450	540	190	310		
210	170	290	240	140	250	200	495	545	320	500	490	-	-	330	335	490	715	680	680	500	610	565	200	450		
220	170	290	240	140	250	200	495	545	340	550	490	-	-	340	345	490	725	680	680	500	610	565	200	450		



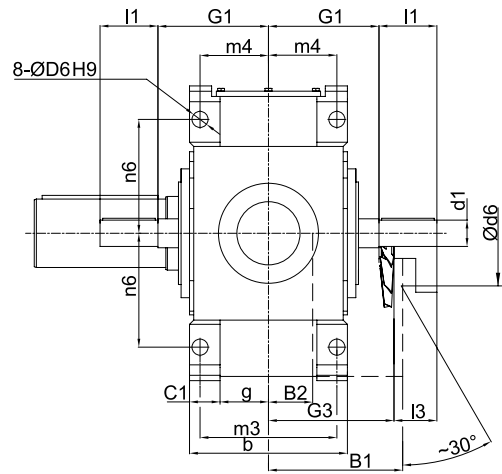
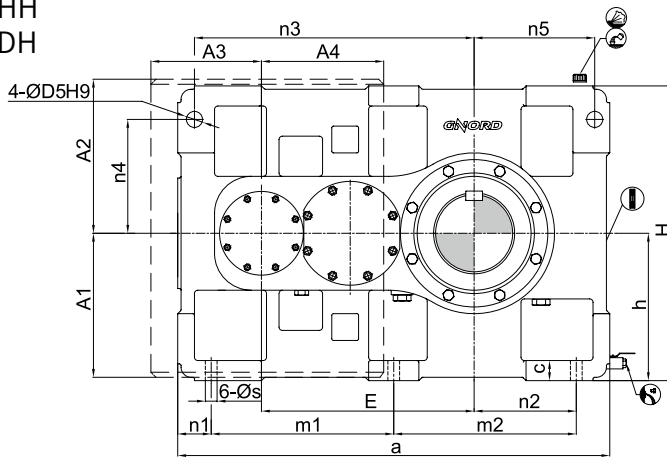
# 齿轮箱

类型 MGH2.H  
规格 230-280

# Gear Units

Type MGH2.H  
Sizes 230-280

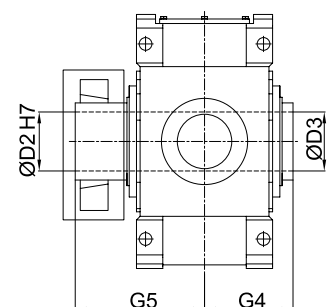
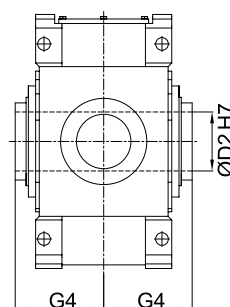
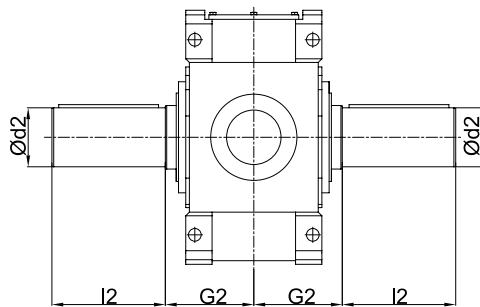
MGH2SH  
MGH2HH  
MGH2DH



MGH2SH  
实心轴  
Solid shaft

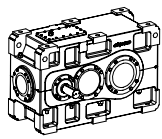
MGH2HH  
空心轴  
Hollow shaft

MGH2DH  
带锁紧盘的空心轴  
Hollow shaft with shrink disk



规格 Size	a	b	c	c1	D5	D6	E	g	h	H	m1	m2	m3	m4	n1	n2	n3	n4	n5	n6	s	重量 (kg) Weight	油量 (l) Oil quantity
230	2380	930	115	140±2	80	80	1185	325	780	1560	1010	1010	810	405	180	550	1560	580	-	580	56	11600	430
240	2510	930	115	140±2	80	80	1250	325	780	1560	1010	1140	810	405	180	615	1625	580	-	580	56	13000	450
250	2645	1045	130	150±2	90	90	1325	372.5	860	1720	1155	1090	910	455	200	590	1750	660	-	660	66	15600	640
260	2825	1045	130	150±2	90	90	1415	372.5	860	1720	1155	1270	910	455	200	680	1840	660	-	660	66	17500	680
270	2960	1170	150	160±2	100	100	1485	425	930	1860	1260	1260	1030	515	220	660	2000	720	-	720	74	22000	880
280	3150	1170	150	160±2	100	100	1580	425	930	1860	1260	1450	1030	515	220	755	2095	720	-	720	74	25000	940

规格 Size	输入轴 /Input						输出轴 /Output										冷却风扇 /Fan							
	iN=6.3-10			iN=11.2-20			MGH2SH			MGH2HH			MGH2DH											
	iN=7.1-11.2			iN=12.5-22.4																				
	iN=8-10			iN=11.2-20																				
	iN=9-11.2			iN=12.5-22.4																				
d1	l1	l3	d1	l1	l3	G1	G3	d2	l2	G2	D2	G4	D2	D3	G4	G5	A1	A2	A3	A4	B1	B2	d6	
230	190	330	-	150	250	-	560	-	360	590	540	-	-	370	375	540	800	-	-	-	-	-	-	-
240	190	330	-	150	250	-	560	-	380	590	540	-	-	390	395	540	820	-	-	-	-	-	-	-
250	200	340	-	170	300	-	600	-	400	650	605	-	-	410	415	610	895	-	-	-	-	-	-	-
260	200	340	-	170	300	-	600	-	420	650	605	-	-	430	435	610	925	-	-	-	-	-	-	-
270	240	380	-	200	340	-	670	-	440	690	680	-	-	460	465	680	1000	-	-	-	-	-	-	-
280	240	380	-	200	340	-	670	-	460	750	680	-	-	470	475	680	1020	-	-	-	-	-	-	-



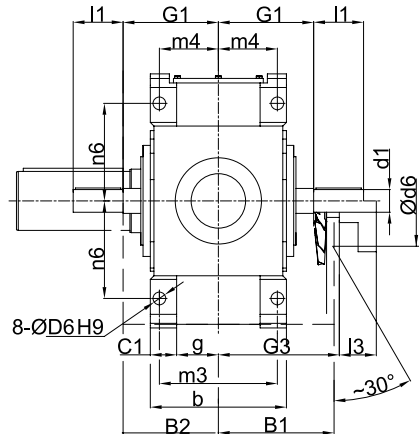
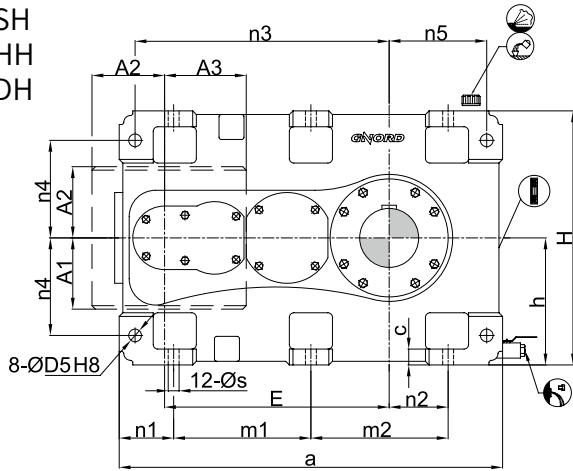
# 齿轮箱

类型 MGH3.H  
规格 050-120

# Gear Units

Type MGH3.H  
Sizes 050-120

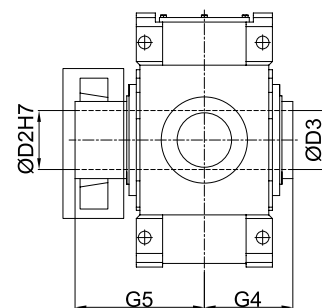
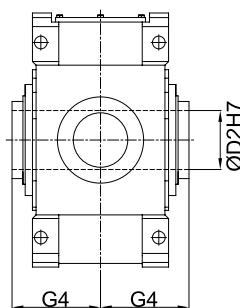
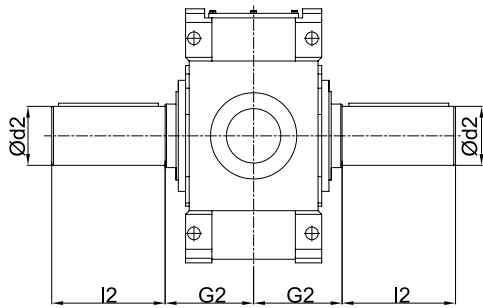
MGH3SH  
MGH3HH  
MGH3DH



MGH3SH  
实心轴  
Solid shaft

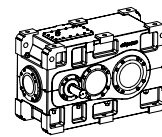
MGH3HH  
空心轴  
Hollow shaft

MGH3DH  
带锁紧盘的空心轴  
Hollow shaft with shrink disk



规格 Size	a	b	c	c1	D5	D6	E	g	h	H	m1	m2	m3	m4	n1	n2	n3	n4	n5	n6	s	重量 (kg) Weight	油量 (l) Oil quantity
050	690	255	28	50±1.5	24	24	405	77.5	230	460	240	240	220	110	105	100	455	180	175	180	19	320	16
060	770	255	28	50±1.5	24	24	440	77.5	230	460	280	280	220	110	105	145	490	180	220	180	19	365	18
070	845	300	35	58±1.5	28	28	495	92	280	560	302.5	302.5	260	130	120	130	560	215	215	215	24	540	29
080	950	300	35	58±1.5	28	28	540	92	280	560	355	355	260	130	120	190	605	215	275	215	24	625	32
090	1000	370	40	60±2	36	36	580	125	320	640	305	305	320	160	145	155	660	245	260	245	28	875	48
100	1100	370	40	60±2	36	36	630	125	320	640	405	405	320	160	145	205	710	245	310	245	28	1020	49
110	1200	430	50	80±2	40	40	705	135	380	760	435	435	370	185	165	180	805	300	295	300	35	1400	85
120	1355	430	50	80±2	40	40	775	135	380	760	512.5	512.5	370	185	165	265	875	300	380	300	35	1675	90

规格 Size	输入轴 / Input										输出轴 / Output										冷却风扇 / Fan						
	iN=25-45			iN=50-63			iN=71-90				MGH3SH		MGH3HH		MGH3DH												
	d1	l1	l3	d1	l1	l3	d1	l1	l3	G1	G3	d2	l2	G2	D2	G4	D2	D3	G4	G5	A1	A2	A3	A4	B1	B2	d6
050	40	70	70	30	50	50	24	40	40	160	220	100	210	165	95	165	100	100	165	240	137	135	140	140	215	175	60
060	40	70	70	30	50	50	24	40	40	160	220	110	210	165	105	165	110	110	165	240	137	135	140	140	215	175	60
070	45	80	80	35	60	60	28	50	50	185	250	120	210	195	115	195	120	120	195	280	157	160	180	180	245	205	75
080	45	80	80	35	60	60	28	50	50	185	250	130	250	195	125	195	130	130	195	285	157	160	180	180	245	205	75
090	60	125	105	45	100	80	32	80	60	230	300	140	250	235	135	235	140	145	235	330	182	190	205	205	295	240	90
100	60	125	105	45	100	80	32	80	60	230	300	160	300	235	150	235	150	155	235	350	182	190	205	205	295	240	90
110	70	120	120	50	80	80	42	70	70	255	330	170	300	270	165	270	165	170	270	400	218	220	255	255	325	280	100
120	70	120	120	50	80	80	42	70	70	255	330	180	300	270	180	270	180	185	270	405	218	220	255	255	325	280	100



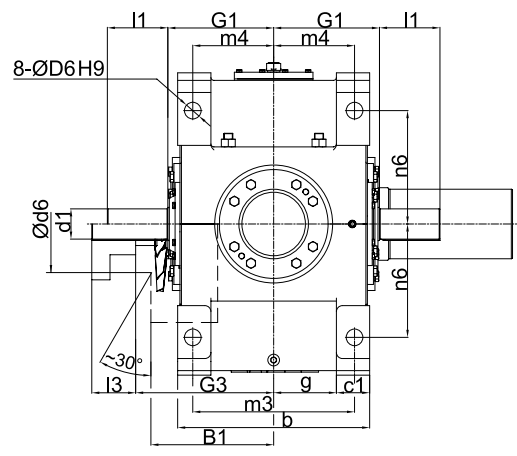
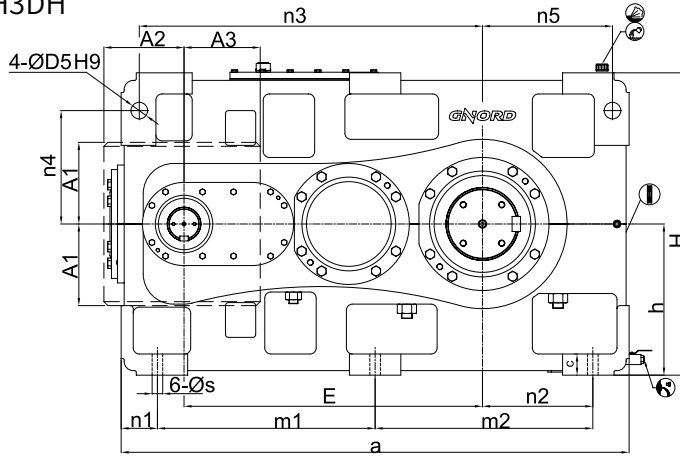
# 齿轮箱

类型 MGH3.H  
规格 130-220

# Gear Units

Type MGH3.H  
Sizes 130-220

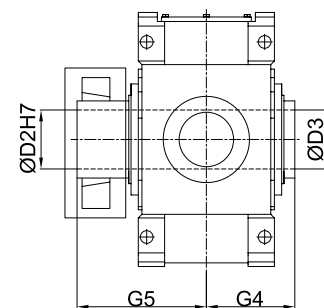
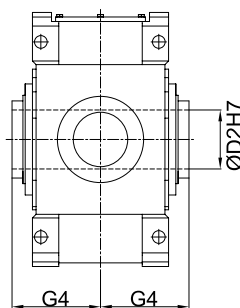
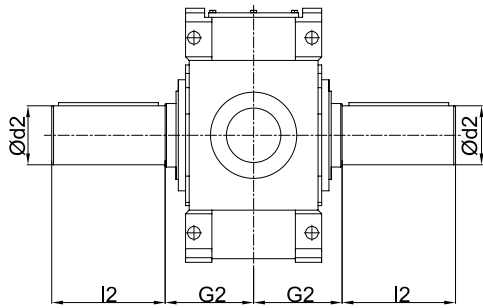
MGH3SH  
MGH3HH  
MGH3DH



MGH3SH  
实心轴  
Solid shaft

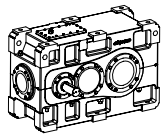
MGH3HH  
空心轴  
Hollow shaft

MGH3DH  
带锁紧盘的  
空心轴  
Hollow shaft with shrink disk



规格 Size	a	b	c	c1	D5	D6	E	g	h	H	m1	m2	m3	m4	n1	n2	n3	n4	n5	n6	s	重量 (kg) Weight	油量 (l) Oil quantity
130	1395	550	60	100±2	48	48	820	175	440	880	597.5	597.5	475	237.5	100	305	940	340	360	340	35	2295	160
140	1535	550	60	100±2	48	48	890	175	440	880	597.5	737.5	475	237.5	100	375	1010	340	430	340	35	2625	165
150	1680	625	70	110±2	55	55	987	202.5	500	1000	720	720	535	267.5	120	365	1135	375	430	375	42	3475	235
160	1770	625	70	110±2	55	55	1033	202.5	500	1000	720	810	535	267.5	120	410	1180	375	475	375	42	3875	245
170	1770	690	80	110±2	55	55	1035	235	550	1100	750	750	600	300	135	390	1175	425	465	425	42	4560	305
180	1890	690	80	110±2	55	55	1095	235	550	1100	750	870	600	300	135	450	1235	425	525	425	42	5030	315
190	2030	790	90	120±2	65	65	1190	275	620	1240	860	860	690	345	155	435	1365	475	-	475	48	6700	420
200	2150	790	90	120±2	65	65	1250	275	620	1240	860	980	690	345	155	495	1425	475	-	475	48	8100	450
210	2340	830	100	130±2	75	75	1387	285	700	1400	1000	1000	720	360	170	485	1600	520	-	520	56	9100	470
220	2450	830	100	130±2	75	75	1442	285	700	1400	1000	1110	720	360	170	540	1655	520	-	520	56	9800	490

规格 Size	输入轴 /Input										输出轴 /Output										冷却风扇 /Fan					
	iN=22.4-45			iN=50-63			iN=71-90				MGH3SH		MGH3HH		MGH3DH											
	iN=25-50			iN=56-71			iN=80-100				d2	l2	G2	D2	G4	D2	D3	G4	G5	A1	A2	A3	B1	B2	d6	
	d1	l1	l3	d1	l1	l3	d1	l1	l3	G1																G3
130	85	160	130	60	135	105	50	110	80	310	385	200	350	335	190	335	190	195	335	480	225	225	212	380	195	120
140	85	160	130	60	135	105	50	110	80	310	385	210	350	335	210	335	210	215	335	480	225	225	212	380	195	120
150	100	200	165	75	140	105	60	140	105	350	420	230	410	380	230	380	230	235	380	550	270	265	252	415	205	150
160	100	200	165	75	140	105	60	140	105	350	420	240	410	380	240	380	240	245	380	550	270	265	252	415	205	150
170	100	200	165	75	140	105	60	140	105	380	450	250	410	415	250	415	250	260	415	600	270	265	252	455	235	150
180	100	200	165	75	140	105	60	140	105	380	450	270	470	415	275	415	280	285	415	600	270	265	252	455	235	150
190	110	200	-	90	165	-	75	140	-	430	-	290	470	465	-	-	285	295	465	670	-	-	-	-	-	-
200	110	200	-	90	165	-	75	140	-	430	-	300	500	465	-	-	310	315	465	670	-	-	-	-	-	-
210	130	240	-	110	205	-	90	170	-	470	-	320	500	490	-	-	330	335	490	715	-	-	-	-	-	-
220	130	240	-	110	205	-	90	170	-	470	-	340	550	490	-	-	340	345	490	725	-	-	-	-	-	-



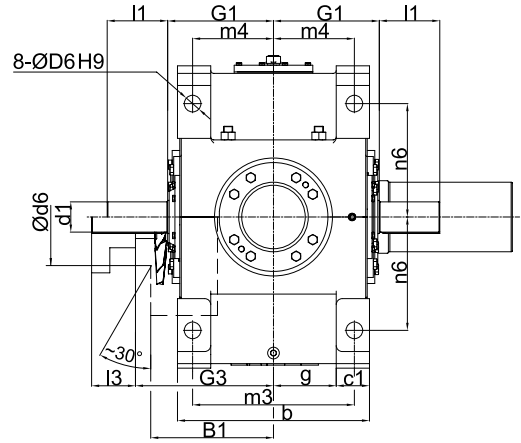
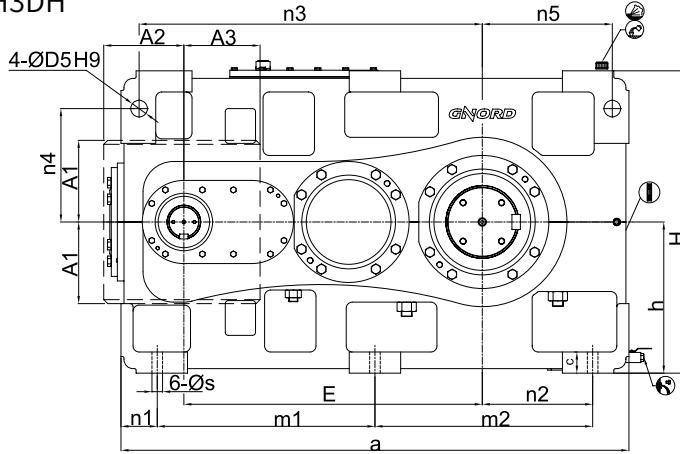
# 齿轮箱

类型 MGH3.H  
规格 230-280

# Gear Units

Type MGH3.H  
Sizes 230-280

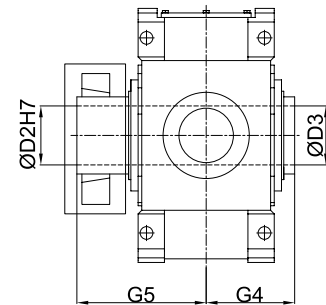
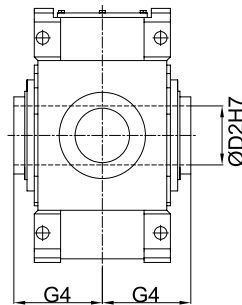
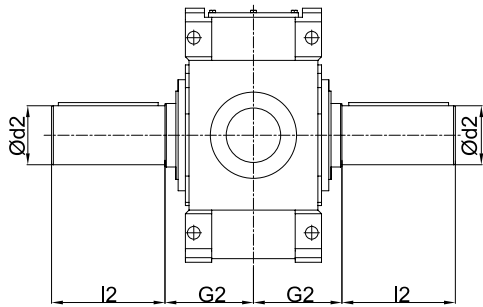
MGH3SH  
MGH3HH  
MGH3DH



MGH3SH  
实心轴  
Solid shaft

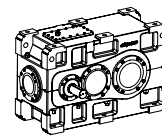
MGH3HH  
空心轴  
Hollow shaft

MGH3DH  
带锁紧盘的空心轴  
Hollow shaft with shrink disk



规格 Size	a	b	c	c1	D5	D6	E	g	h	H	m1	m2	m3	m4	n1	n2	n3	n4	n5	n6	s	重量 (kg) Weight	油量 (l) Oil quantity
230	2530	930	115	140±2	80	80	1505	325	780	1560	1085	1085	810	405	180	550	1725	580	-	580	56	11800	620
240	2660	930	115	140±2	80	80	1570	325	780	1560	1085	1215	810	405	180	615	1790	580	-	580	56	13200	650
250	2830	1045	130	150±2	90	90	1695	372.5	860	1720	1215	1215	910	455	200	590	1965	660	-	660	66	16100	880
260	3010	1045	130	150±2	90	90	1785	372.5	860	1720	1215	1395	910	455	200	680	2055	660	-	660	66	17700	935
270	3220	1170	150	160±2	100	100	1927	425	930	1860	1390	1390	1030	515	220	660	2260	720	-	720	74	22700	1270
280	3410	1170	150	160±2	100	100	2022	425	930	1860	1390	1580	1030	515	220	755	2355	720	-	720	74	25500	1345

规格 Size	输入轴 /Input									输出轴 /Output										冷却风扇 /Fan						
	iN=22.4-40			iN=45-56			iN=63-90			MGH3SH			MGH3HH			MGH3DH										
	d1	l1	l3	d1	l1	l3	d1	l1	l3	G1	G3	d2	l2	G2	D2	G4	D2	D3	G4	G5	A1	A2	A3	B1	B2	d6
230	130	255	-	110	220	-	90	185	-	515	570	360	590	540	-	-	370	375	540	800	415	415	415	590	305	350
240	130	255	-	110	220	-	90	185	-	515	570	380	590	540	-	-	390	395	540	820	415	415	415	590	305	350
250	150	255	-	130	255	-	100	220	-	580	635	400	650	605	-	-	410	415	610	895	440	440	440	655	335	414
260	150	255	-	130	255	-	100	220	-	580	635	420	650	605	-	-	430	435	610	925	440	440	440	655	335	414
270	180	295	-	150	255	-	125	255	-	650	705	440	690	680	-	-	460	465	680	1000	510	510	510	725	380	446
280	180	295	-	150	255	-	125	255	-	650	705	460	750	680	-	-	470	475	680	1020	510	510	510	725	380	446



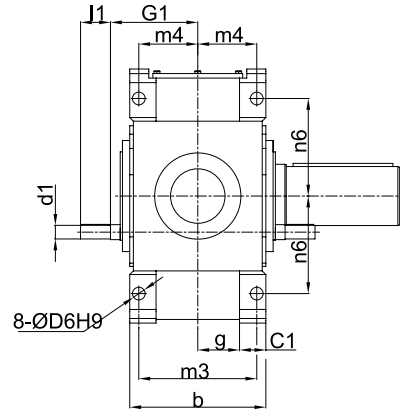
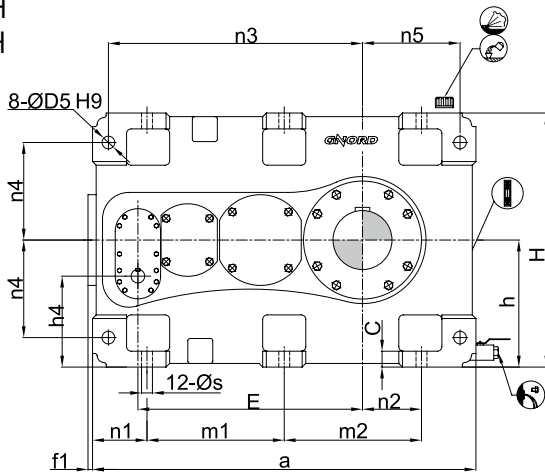
# 齿轮箱

类型 MGH4.H  
规格 070-120

# Gear Units

Type MGH4.H  
Sizes 070-120

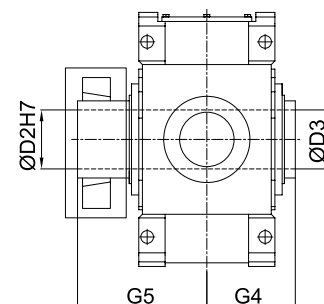
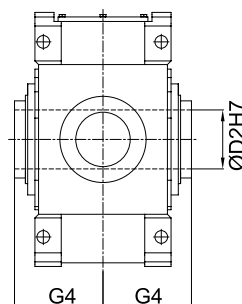
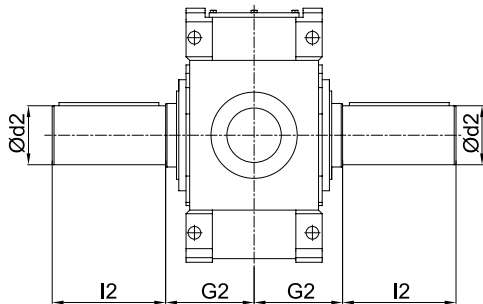
MGH4SH  
MGH4HH  
MGH4DH



MGH4SH  
实心轴  
Solid shaft

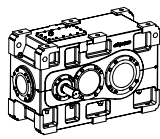
MGH4HH  
空心轴  
Hollow shaft

MGH4DH  
带锁紧盘的空心轴  
Hollow shaft with shrink disk



规格 Size	a	b	c	c1	D5	D6	E	g	h	H	m1	m2	m3	m4	n1	n2	n3	n4	n5	n6	s
070	845	300	35	58±1.5	28	28	495	92	280	560	302.5	302.5	260	130	120	130	560	215	215	215	24
080	950	300	35	58±1.5	28	28	540	92	280	560	355	355	260	130	120	190	605	215	275	215	24
090	1000	370	40	60±2	36	36	580	125	320	640	305	305	320	160	145	155	660	245	260	245	28
100	1100	370	40	60±2	36	36	630	125	320	640	405	405	320	160	145	205	710	245	310	245	28
110	1200	430	50	80±2	40	40	705	135	380	760	435	435	370	185	165	180	805	300	295	300	35
120	1355	430	50	80±2	40	40	775	135	380	760	512.5	512.5	370	185	165	265	875	300	380	300	35

规格 Size	输入轴 /Input					输出轴 /Output										重量 (kg) Weight	油量 (l) Oil quantity
	iN=100-180		iN=200-355			MGH4SH			MGH4HH		MGH4DH						
	iN=125-224	iN=250-450	d1	l1	G1	d2	l2	G2	D2	G4	D2	D3	G4	G5			
070	30	50	24	40	180	120	210	195	115	195	120	120	195	280	550	25	
080	30	50	24	40	180	130	250	195	125	195	130	130	195	285	645	27	
090	35	60	28	50	215	140	250	235	135	235	140	145	235	330	875	48	
100	35	60	28	50	215	160	300	235	150	235	150	155	235	350	1010	50	
110	45	100	32	80	250	170	300	270	165	270	165	170	270	400	1400	80	
120	45	100	32	80	250	180	300	270	180	270	180	185	270	405	1725	87	



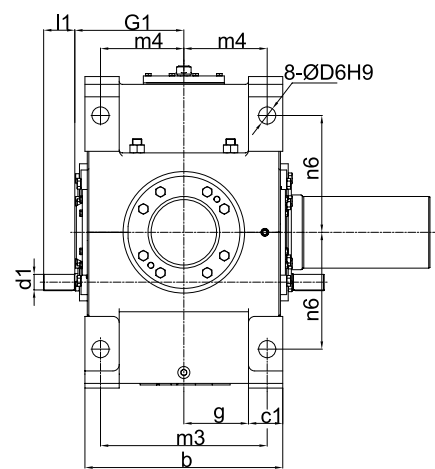
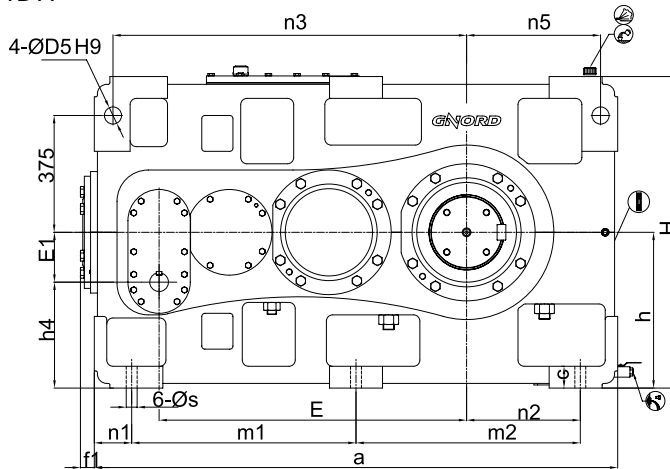
# 齿轮箱

类型 MGH4.H  
规格 130-220

# Gear Units

Type MGH4.H  
Sizes 130-220

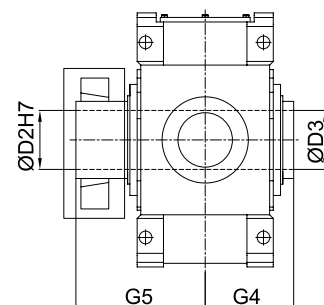
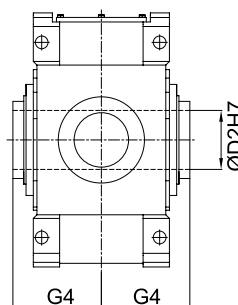
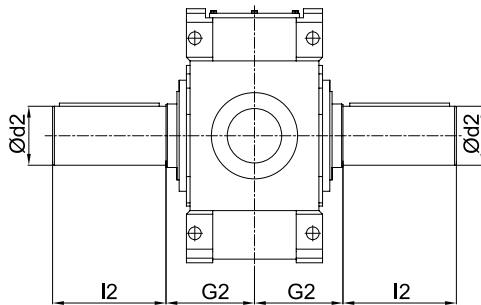
MGH4SH  
MGH4HH  
MGH4DH



**MGH4SH**  
实心轴  
Solid shaft

**MGH4HH**  
空心轴  
Hollow shaft

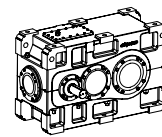
**MGH4DH**  
带锁紧盘的空心轴  
Hollow shaft with shrink disk



规格 Size	a	b	c	c1	D5	D6	E	g	h	H	m1	m2	m3	m4	n1	n2	n3	n4	n5	n6	s
130	1395	550	60	100±2	48	48	820	175	440	880	597.5	597.5	475	237.5	100	305	940	340	360	340	35
140	1535	550	60	100±2	48	48	890	175	440	880	597.5	737.5	475	237.5	100	375	1010	340	430	340	35
150	1680	625	70	110±2	55	55	987	202.5	500	1000	720	720	535	267.5	120	365	1135	375	430	375	42
160	1770	625	70	110±2	55	55	1033	202.5	500	1000	720	810	535	267.5	120	410	1180	375	475	375	42
170	1770	690	80	110±2	55	55	1035	235	550	1100	750	750	600	300	135	390	1175	425	465	425	42
180	1890	690	80	110±2	55	55	1095	235	550	1100	750	870	600	300	135	450	1235	425	525	425	42
190	2030	790	90	120±2	65	65	1190	275	620	1240	860	860	690	345	155	435	1365	475	-	475	48
200	2150	790	90	120±2	65	65	1250	275	620	1240	860	980	690	345	155	495	1425	475	-	475	48
210	2340	830	100	130±2	75	75	1387	285	700	1400	1000	1000	720	360	170	485	1600	520	-	520	56
220	2450	830	100	130±2	75	75	1442	285	700	1400	1000	1110	720	360	170	540	1655	520	-	520	56

规格 Size	输入轴 /Input					输出轴 /Output										重量 (kg) Weight	油量 (l) Oil quantity
	iN=100-180		iN=200-355			MGH4SH			MGH4HH			MGH4DH					
	iN=112-200		iN=224-400			d2	l2	G2	D2	G4	D2	D3	G4	G5			
	iN=125-224		iN=250-450														
d1	l1	d1	l1	G1	d2	l2	G2	D2	G4	D2	D3	G4	G5				
130	50	100	38	80	305	200	350	335	190	335	190	195	335	480	2390	130	
140	50	100	38	80	305	210	350	335	210	335	210	215	335	480	2730	140	
150	60	135	50	110	345	230	410	380	230	380	230	235	380	550	3635	230	
160	60	135	50	110	345	240	410	380	240	380	240	245	380	550	3965	235	
170	60	105	50	80	380	250	410	415	250	415	250	260	415	600	4680	290	
180	60	105	50	80	380	270	470	415	275	415	280	285	415	600	5185	305	
190	75	105	60	105	440	290	470	465	-	-	285	295	465	670	6800	430	
200	75	105	60	105	440	300	500	465	-	-	310	315	465	670	8200	380	
210	90	165	70	140	460	320	500	490	-	-	330	335	490	715	9200	395	
220	90	165	70	140	460	340	550	490	-	-	340	345	490	725	9900	420	





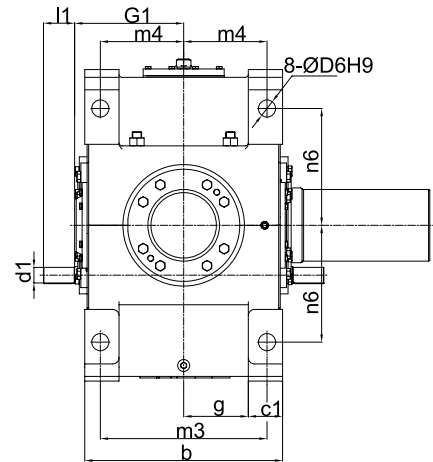
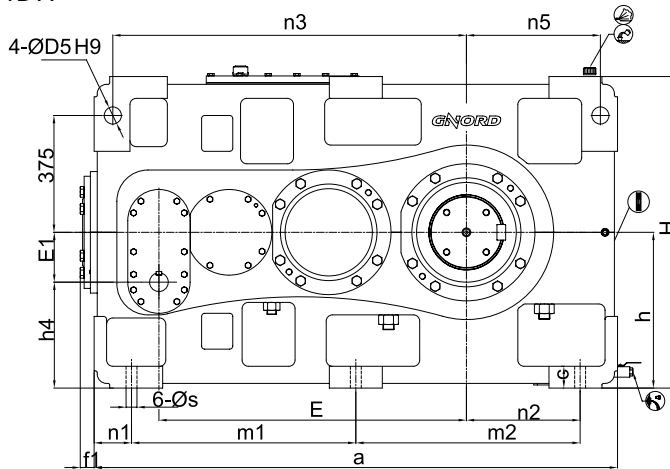
# 齿轮箱

类型 MGH4.H  
规格 230-280

# Gear Units

Type MGH4.H  
Sizes 230-280

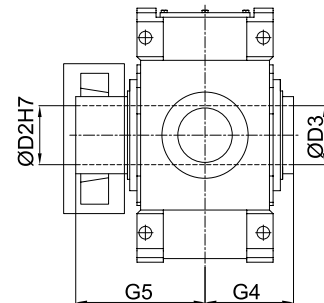
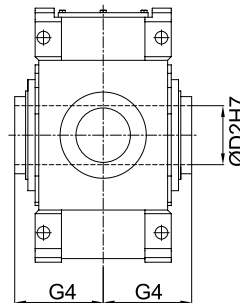
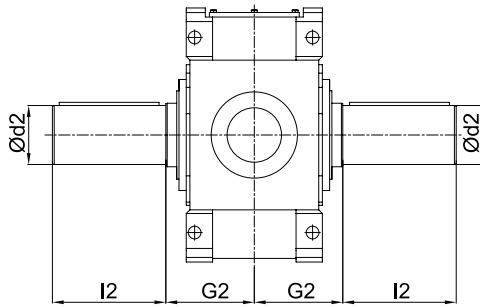
MGH4SH  
MGH4HH  
MGH4DH



MGH4SH  
实心轴  
Solid shaft

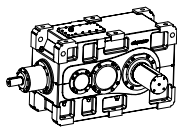
MGH4HH  
空心轴  
Hollow shaft

MGH4DH  
带锁紧盘的空心轴  
Hollow shaft with shrink disk



规格 Size	a	b	c	c1	D5	D6	E	g	h	H	m1	m2	m3	m4	n1	n2	n3	n4	n5	n6	s
230	2530	930	115	140±2	80	80	1505	325	780	1560	1085	1085	810	405	180	550	1725	580	-	580	56
240	2660	930	115	140±2	80	80	1570	325	780	1560	1085	1215	810	405	180	615	1790	580	-	580	56
250	2830	1045	130	150±2	90	90	1695	372.5	860	1720	1215	1215	910	455	200	590	1965	660	-	660	66
260	3010	1045	130	150±2	90	90	1785	372.5	860	1720	1215	1395	910	455	200	680	2055	660	-	660	66
270	3220	1170	150	160±2	100	100	1927	425	930	1860	1390	1390	1030	515	220	660	2260	720	-	720	74
280	3410	1170	150	160±2	100	100	2022	425	930	1860	1390	1580	1030	515	220	755	2355	720	-	720	74

规格 Size	输入轴 /Input				输出轴 /Output										重量 (kg) Weight	油量 (l) Oil quantity
	iN=100-160		iN=180-355		MGH4SH			MGH4HH		MGH4DH						
	iN=112-180	iN=200-400	G1	d2	l2	G2	D2	G4	D2	D3	G4	G5				
230	d1	l1	d1	l1	G1	d2	l2	G2	D2	G4	D2	D3	G4	G5	12000	520
240	90	165	70	140	515	360	590	540	-	-	370	375	540	800	13500	550
250	100	205	85	170	575	400	650	605	-	-	410	415	610	895	16300	735
260	100	205	85	170	575	420	650	605	-	-	430	435	610	925	18000	780
270	120	210	100	210	645	440	690	680	-	-	460	465	680	1000	23000	1055
280	120	210	100	210	645	460	750	680	-	-	470	475	680	1020	26200	1110



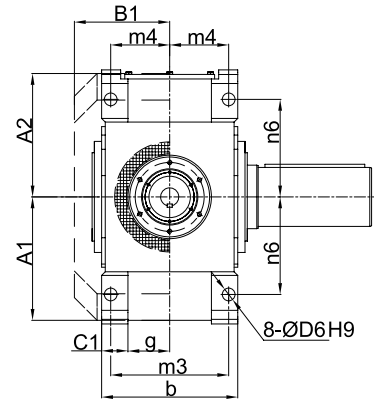
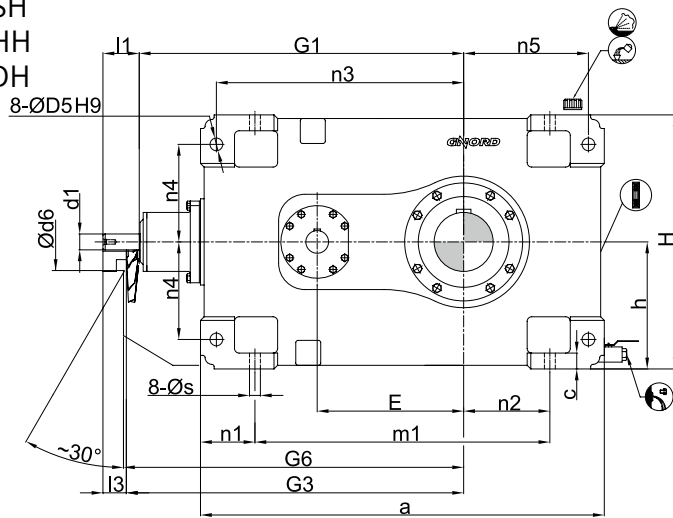
# 齿轮箱

类型 MGB2.H  
规格 040-120

# Gear Units

Type MGB2.H  
Sizes 040-120

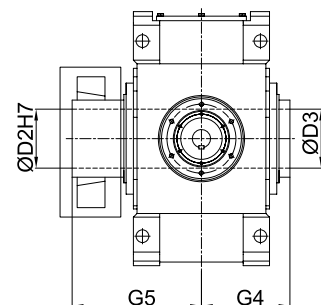
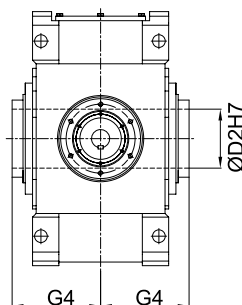
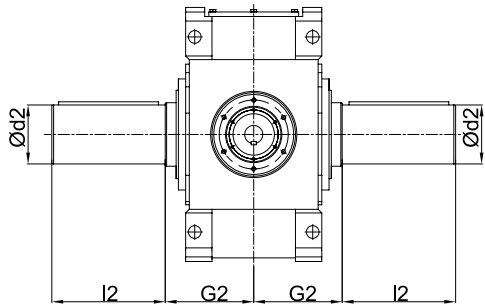
MGB2SH  
MGB2HH  
MGB2DH



MGB2SH  
实心轴  
Solid shaft

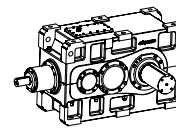
MGB2HH  
空心轴  
Hollow shaft

MGB2DH  
带锁紧盘的空心轴  
Hollow shaft with shrink disk



规格 Size	a	b	c	c1	D5	D6	E	g	h	H	m1	m3	m4	n1	n2	n3	n4	n5	n6	s	重量 (kg) Weight	油量 (l) Oil quantity
040	505	270	28	50±1.5	24	24	160	85	200	400	295	235	117.5	105	85	285	150	160	150	19	235	10
050	565	320	28	50±1.5	24	24	185	110	230	460	355	285	142.5	105	100	330	180	175	180	19	360	16
060	645	320	28	50±1.5	24	24	220	110	230	460	435	285	142.5	105	145	365	180	220	180	19	410	19
070	690	380	35	58±1.5	28	28	225	132	280	560	450	340	170	120	130	405	215	215	215	24	615	31
080	795	380	35	58±1.5	28	28	270	132	280	560	555	340	170	120	190	450	215	275	215	24	700	34
090	820	440	40	60±2	36	36	265	160	320	640	530	390	195	145	155	480	245	260	245	28	1000	48
100	920	440	40	60±2	36	36	315	160	320	640	630	390	195	145	205	530	245	310	245	28	1155	50
110	975	530	50	80±2	40	40	320	185	380	760	645	470	235	165	180	580	300	295	300	35	1640	80
120	1130	530	50	80±2	40	40	390	185	380	760	800	470	235	165	265	650	300	380	300	35	1910	95

规格 Size	输入轴 /Input				输出轴 /Output										冷却风扇 /Fan				
	iN=5-11.2				MGB2SH		MGB2HH		MGB2DH										
	d1	l1	l3		G1	G3	d2	l2	G2	D2	G4	D2	D3	G4	G5	A1	A2	B1	d6
040	50	110	80		465	485	80	170	170	80	170	85	85	170	235	195	200	188	150
050	60	140	80		535	565	100	210	200	95	200	100	100	200	275	220	235	215	160
060	60	140	80		570	600	110	210	200	105	200	110	110	200	275	220	235	215	160
070	70	135	105		640	670	120	210	235	115	235	120	120	235	320	270	285	250	210
080	70	135	105		685	715	130	250	235	125	235	130	130	235	325	270	285	250	210
090	80	165	130		755	790	140	250	270	135	270	140	145	270	365	310	325	270	195
100	80	165	130		805	840	160	300	270	150	270	150	155	270	385	310	325	270	195
110	90	165	130		925	960	170	300	320	165	320	165	170	320	450	370	385	328	210
120	90	165	130		995	1030	180	300	320	180	320	180	185	320	455	370	385	328	210



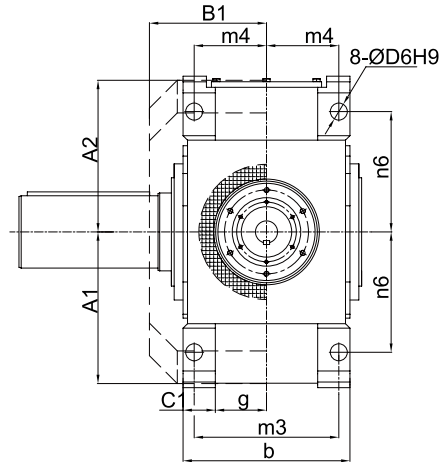
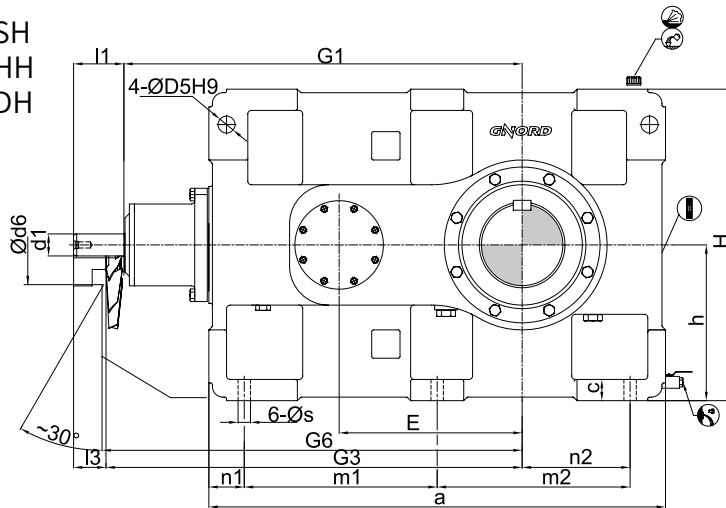
# 齿轮箱

类型 MGB2.H  
规格 130-160

# Gear Units

Type MGB2.H  
Sizes 130-160

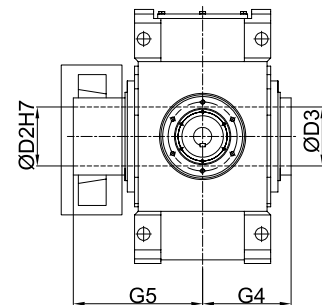
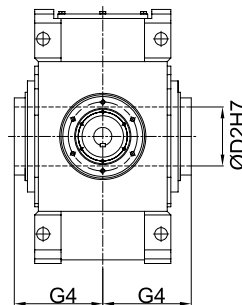
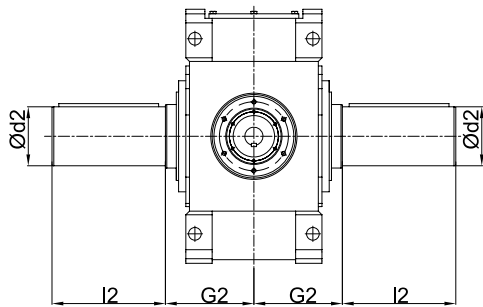
MGB2SH  
MGB2HH  
MGB2DH



MGB2SH  
实心轴  
Solid shaft

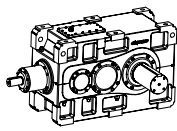
MGB2HH  
空心轴  
Hollow shaft

MGB2DH  
带锁紧盘的空心轴  
Hollow shaft with shrink disk



规格 Size	a	b	c	c1	D5	D6	E	g	h	H	m1	m2	m3	m4	n1	n2	n3	n4	n5	n6	s	重量 (kg) Weight	油量 (l) Oil quantity
130	1130	655	60	100±2	48	48	370	227.5	440	880	465	465	580	290	100	305	675	340	360	340	35	2450	140
140	1270	655	60	100±2	48	48	440	227.5	440	880	465	605	580	290	100	375	745	340	430	340	35	2825	155
150	1350	765	70	110±2	55	55	442	272.5	500	1000	555	555	670	335	120	365	805	375	430	375	42	3990	220
160	1440	765	70	110±2	55	55	488	272.5	500	1000	555	645	670	335	120	410	850	375	475	375	42	4345	30

规格 Size	输入轴 /Input			输出轴 /Output												冷却风扇 /Fan			
	iN=5-11.2			MGB2SH			MGB2HH		MGB2DH										
	iN=6.3-14			MGB2SH			MGB2HH		MGB2DH										
	iN=5.6-12.5			MGB2SH			MGB2HH		MGB2DH										
	d1	l1	l3	G1	G3	d2	l2	G2	D2	G4	D2	D3	G4	G5	A1	A2	B1	d6	
130	110	205	165	1070	1110	200	350	390	-	-	-	-	-	-	430	450	375	245	
140	110	205	165	1140	1180	210	350	390	210	390	210	215	390	535	430	450	375	245	
150	130	245	200	1277	1322	230	410	460	-	-	-	-	-	-	490	495	435	280	
160	130	245	200	1323	1368	240	410	460	240	450	240	245	450	620	490	495	435	280	



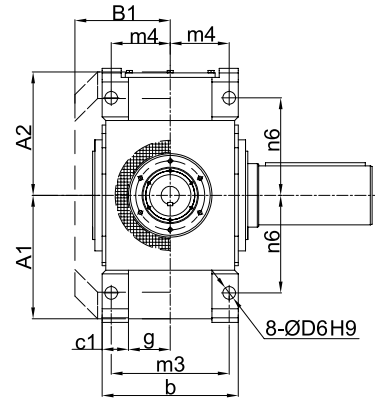
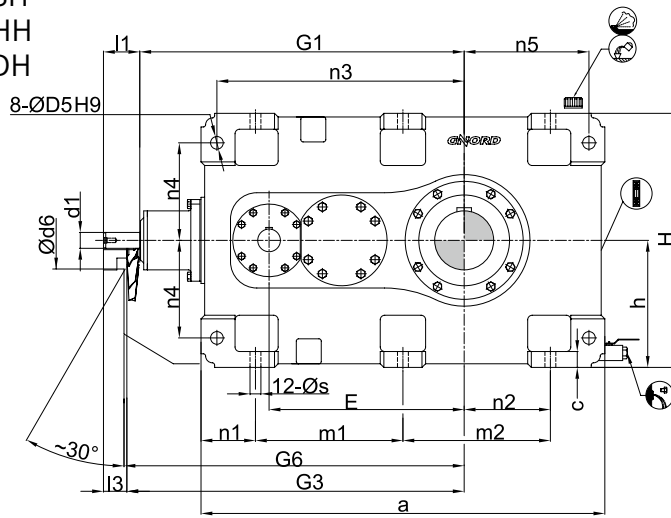
# 齿轮箱

类型 MGB3.H  
规格 040-120

# Gear Units

Type MGB3.H  
Sizes 040-120

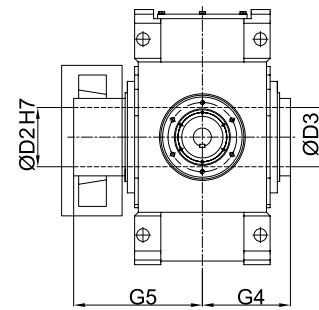
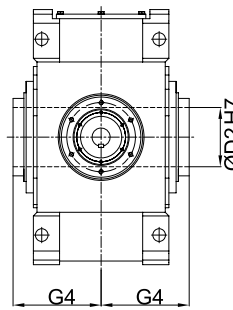
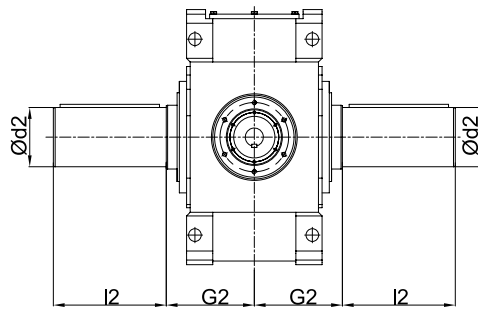
MGB3SH  
MGB3HH  
MGB3DH



MGB3SH  
实心轴  
Solid shaft

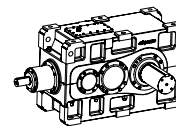
MGB3HH  
空心轴  
Hollow shaft

MGB3DH  
带锁紧盘的空心轴  
Hollow shaft with shrink disk



规格 Size	a	b	c	c1	D5	D6	E	g	h	H	m1	m2	m3	m4	n1	n2	n3	n4	n5	n6	s	重量 (kg) Weight	油量 (l) Oil quantity
040	565	215	28	50±1.5	24	24	270	57.5	200	400	177	178	180	90	105	85	345	150	160	150	19	210	9
050	640	255	28	50±1.5	24	24	315	77.5	230	460	215	215	220	110	105	100	405	180	175	180	19	325	15
060	720	255	28	50±1.5	24	24	350	77.5	230	460	215	295	220	110	105	145	440	180	220	180	19	380	16
070	785	300	35	58±1.5	28	28	385	92	280	560	272	273	260	130	120	130	500	215	215	215	24	550	27
080	890	300	35	58±1.5	28	28	430	92	280	560	272	378	260	130	120	190	545	215	275	215	24	635	30
090	925	370	40	60±2	36	36	450	125	320	640	317	318	320	160	145	155	585	245	260	245	28	890	42
100	1025	370	40	60±2	36	36	500	125	320	640	317	418	320	160	145	205	635	245	310	245	28	1020	45
110	1105	430	50	80±2	40	40	545	135	380	760	387	388	370	185	165	180	710	300	295	300	35	1455	71
120	1260	430	50	80±2	40	40	615	135	380	760	387	543	370	185	165	265	780	300	380	300	35	1730	76

规格 Size	输入轴 /Input							输出轴 /Output								冷却风扇 /Fan					
	iN=12.5-45			iN=50-71				MGB3SH		MGB3HH		MGB3DH									
	d1	l1	l3	d1	l1	l3	G1	G3	d2	l2	G2	D2	G4	D2	D3	G4	G5	A1	A2	B1	d6
040	35	80	50	25	60	40	500	520	80	170	140	80	140	85	85	140	205	195	200	143	110
050	40	110	60	28	60	40	575	595	100	210	165	95	165	100	100	165	240	220	235	168	130
060	40	110	60	28	60	40	610	630	110	210	165	105	165	110	110	165	240	220	235	168	130
070	50	110	80	38	80	60	690	710	120	210	195	115	195	120	120	195	280	275	275	193	165
080	50	110	80	38	80	60	735	755	130	250	195	125	195	130	130	195	285	275	275	193	165
090	60	140	80	40	100	70	800	830	140	250	235	135	235	140	145	235	330	315	325	231	175
100	60	140	80	40	100	70	850	880	160	300	235	150	235	150	155	235	350	315	325	231	175
110	70	135	105	50	110	80	960	990	170	300	270	165	270	165	170	270	400	370	385	263	190
120	70	135	105	50	110	80	1030	1060	180	300	270	180	270	180	185	270	405	370	385	263	190



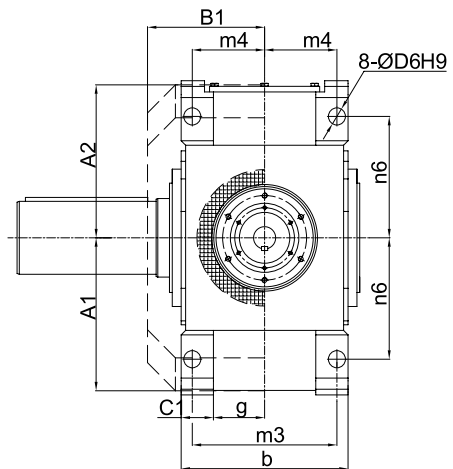
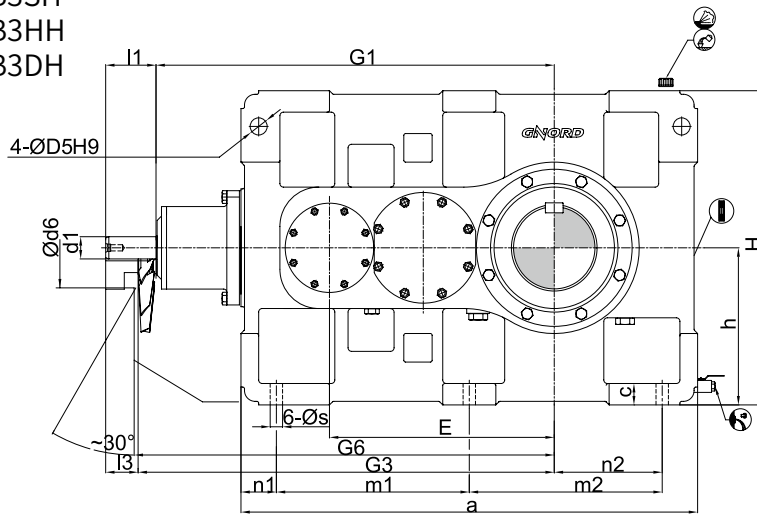
# 齿轮箱

类型 MGB3.H  
规格 130-220

# Gear Units

Type MGB3.H  
Sizes 130-220

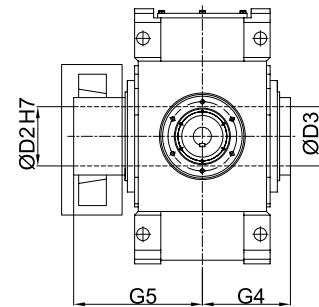
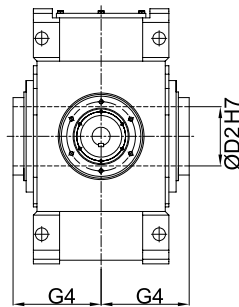
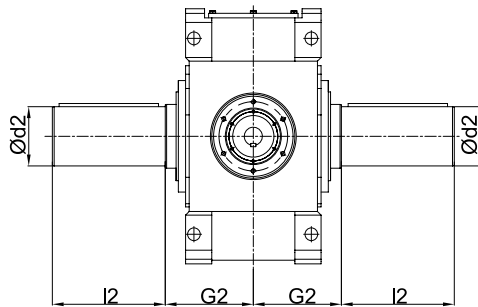
MGB3SH  
MGB3HH  
MGB3DH



MGB3SH  
实心轴  
Solid shaft

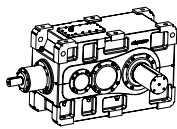
MGB3HH  
空心轴  
Hollow shaft

MGB3DH  
带锁紧盘的  
空心轴  
Hollow shaft with shrink disk



规格 Size	a	b	c	c1	D5	D6	E	g	h	H	m1	m2	m3	m4	n1	n2	n3	n4	n5	n6	s	重量 (kg) Weight	油量 (l) Oil quantity
130	1290	550	60	100±2	48	48	635	175	440	880	545	545	475	237.5	100	305	835	340	360	340	35	2380	130
140	1430	550	60	100±2	48	48	705	175	440	880	545	545	475	237.5	100	375	905	340	430	340	35	2750	140
150	1550	625	70	110±2	55	55	762	202.5	500	1000	655	655	535	267.5	120	365	1005	375	430	375	42	3730	210
160	1640	625	70	110±2	55	55	808	202.5	500	1000	655	655	535	267.5	120	410	1050	375	475	375	42	3955	220
170	1740	690	80	110±2	55	55	860	235	550	1100	735	735	600	300	135	390	1145	425	465	425	42	4990	290
180	1860	690	80	110±2	55	55	920	235	550	1100	735	855	600	300	135	450	1205	425	525	425	42	5495	300
190	2010	790	90	120±2	65	65	997	275	620	1240	850	850	690	345	155	435	1345	475	-	475	48	7000	380
200	2130	790	90	120±2	65	65	1057	275	620	1240	850	970	690	345	155	495	1405	475	-	475	48	8100	440
210	2140	830	100	130±2	75	75	1067	285	700	1400	900	900	720	360	170	485	1400	520	-	520	56	9200	370
220	2250	830	100	130±2	75	75	1122	285	700	1400	900	1010	720	360	170	540	1455	520	-	520	56	9900	430

规格 Size	输入轴 /Input						输出轴 /Output															冷却风扇 /Fan
	iN=12.5-45			iN=50-71			MGB3SH			MGB3HH			MGB3DH									
	iN=14-50			iN=56-80																		
	iN=16-56			iN=63-90																		
d1	l1	l3	d1	l1	l3	G1	G3	d2	l2	G2	D2	G4	D2	D3	G4	G5	A1	A2	B1	d6		
130	80	165	130	60	140	105	1125	1160	200	350	335	190	335	190	195	335	480	425	435	325	210	
140	80	165	130	60	140	105	1195	1230	210	350	335	210	335	210	215	335	480	425	435	325	210	
150	90	165	130	70	140	105	1367	1402	230	410	380	230	380	230	235	380	550	485	520	365	210	
160	90	165	130	70	140	105	1413	1448	240	410	380	240	380	240	245	380	550	485	520	365	210	
170	110	205	165	80	170	130	1560	1600	250	410	415	250	415	250	260	415	600	535	570	395	230	
180	110	205	165	80	170	130	1620	1660	270	470	415	275	415	280	285	415	600	535	570	395	230	
190	130	245	200	100	210	165	1832	1877	290	470	465	-	-	285	295	465	670	610	630	448	245	
200	130	245	200	100	210	165	1892	1937	300	500	465	-	-	310	315	465	670	610	630	448	245	
210	130	245	200	100	210	165	1902	1947	320	500	490	-	-	330	335	490	715	690	690	473	280	
220	130	245	200	100	210	165	1957	2002	340	550	490	-	-	340	345	490	725	690	690	473	280	



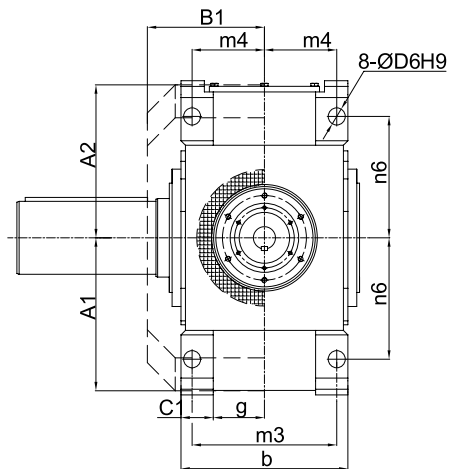
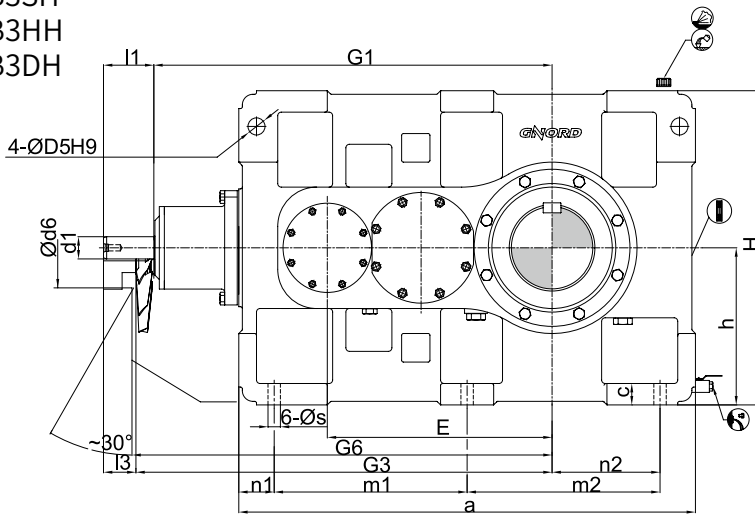
# 齿轮箱

类型 MGB3.H  
规格 230-280

# Gear Units

Type MGB3.H  
Sizes 230-280

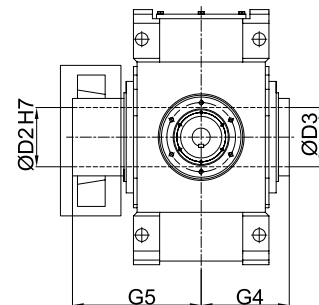
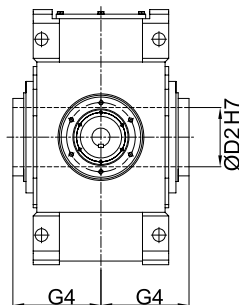
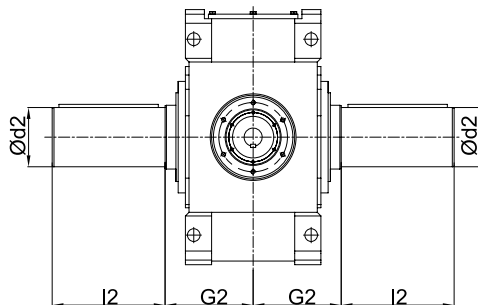
MGB3SH  
MGB3HH  
MGB3DH



MGB3SH  
实心轴  
Solid shaft

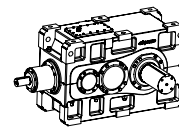
MGB3HH  
空心轴  
Hollow shaft

MGB3DH  
带锁紧盘的空心轴  
Hollow shaft with shrink disk



规格 Size	a	b	c	c1	D5	D6	E	g	h	H	m1	m2	m3	m4	n1	n2	n3	n4	n5	n6	s	重量 (kg) Weight	油量 (l) Oil quantity
230	2380	930	115	140±2	80	80	1185	325	780	1560	1010	1010	810	405	180	550	1560	580	-	580	56	12000	520
240	2510	930	115	140±2	80	80	1250	325	780	1560	1010	1140	810	405	180	615	1625	580	-	580	56	13400	600
250	2645	1045	130	150±2	90	90	1325	372.5	860	1720	1155	1090	910	455	200	590	1750	660	-	660	66	16100	760
260	2825	1045	130	150±2	90	90	1415	372.5	860	1720	1155	1270	910	455	200	680	1840	660	-	660	66	18000	880
270	2960	1170	150	160±2	100	100	1485	425	930	1860	1260	1260	1030	515	220	660	2000	720	-	720	74	22700	1050
280	3150	1170	150	160±2	100	100	1580	425	930	1860	1260	1450	1030	515	220	755	2095	720	-	720	74	25700	1220

规格 Size	输入轴 /Input						输出轴 /Output														冷却风扇 /Fan					
	iN=20-40			iN=45-71			MGB3SH				MGB3HH		MGB3DH													
	iN=22.4-45			iN=50-80			d1	l1	l3	G1	G3	d2	l2	G2	D2	G4		D2	D3	G4		G5	A1	A2	B1	d6
	iN=20-45			iN=50-71																						
	iN=22.4-50			iN=56-80																						
230	150	245	200	110	210	165	2130	2175	360	590	540	-	-	370	375	540	800	720	720	515	382					
240	150	245	200	110	210	165	2195	2240	380	590	540	-	-	390	395	540	820	720	720	515	382					
250	160	295	240	120	220	165	2375	2430	400	650	605	-	-	410	415	610	895	790	790	575	414					
260	160	295	240	120	220	165	2465	2520	420	650	605	-	-	430	435	610	925	790	790	575	414					
270	180	295	240	130	255	200	2625	2680	440	690	680	-	-	460	465	680	1000	870	870	640	446					
280	180	295	240	130	255	200	2720	2775	460	750	680	-	-	470	475	680	1020	870	870	640	446					



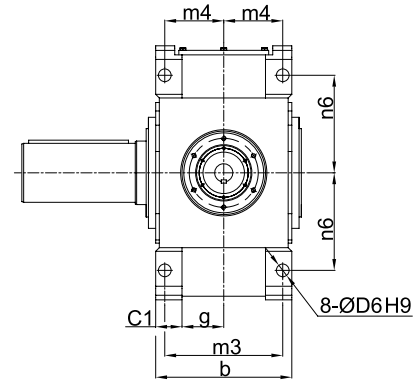
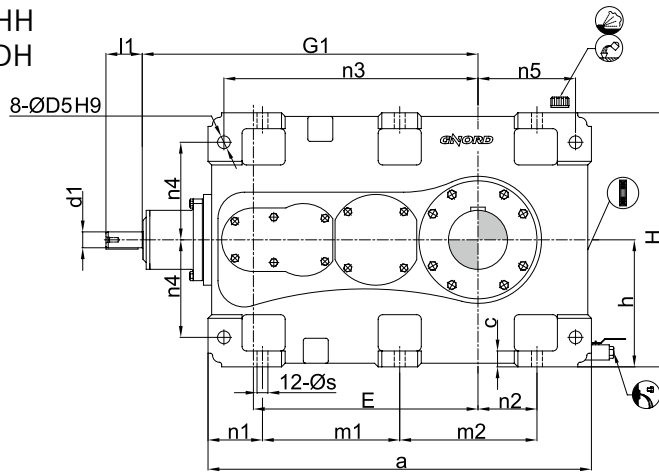
# 齿轮箱

类型 MGB4.H  
规格 050-120

# Gear Units

Type MGB4.H  
Sizes 050-120

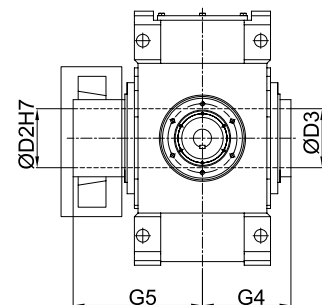
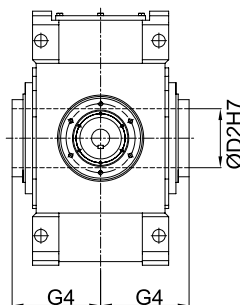
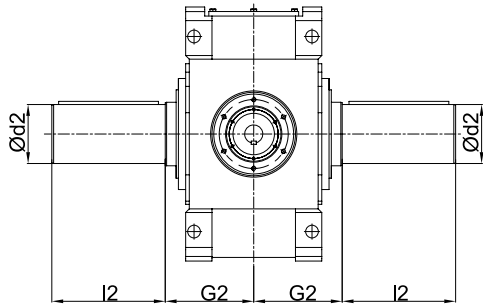
MGB4SH  
MGB4HH  
MGB4DH



MGB4SH  
实心轴  
Solid shaft

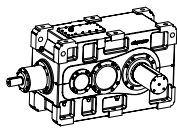
MGB4HH  
空心轴  
Hollow shaft

MGB4DH  
带锁紧盘的空心轴  
Hollow shaft with shrink disk



规格 Size	a	b	c	c1	D5	D6	E	g	h	H	m1	m2	m3	m4	n1	n2	n3	n4	n5	n6	s
050	690	255	28	50±1.5	24	24	405	77.5	230	460	240	240	220	110	105	100	455	180	175	180	19
060	770	255	28	50±1.5	24	24	440	77.5	230	460	240	320	220	110	105	145	490	180	220	180	19
070	845	300	35	58±1.5	28	28	495	92	280	560	302	303	260	130	120	130	560	215	215	215	24
080	950	300	35	58±1.5	28	28	540	92	280	560	302	408	260	130	120	190	605	215	275	215	24
090	1000	370	40	60±2	36	36	580	125	320	640	305	305	320	160	145	155	660	245	260	245	28
100	1100	370	40	60±2	36	36	630	125	320	640	305	505	320	160	145	205	710	245	310	245	28
110	1200	430	50	80±2	40	40	705	135	380	760	435	435	370	185	165	180	805	300	295	300	35
120	1355	430	50	80±2	40	40	775	135	380	760	435	590	370	185	165	265	875	300	380	300	35

规格 Size	输入轴 /Input				输出轴 /Output										重量 (kg) Weight	油量 (l) Oil quantity
	iN=80-180		iN=200-315		MGB4SH			MGB4HH		MGB4DH						
	iN=100-224	iN=250-400	d1	l1	G1	d2	l2	G2	D2	G4	D2	D3	G4	G5		
050	32	80	20	50	615	100	210	165	95	165	100	100	165	240	335	16
060	32	80	20	50	660	110	210	165	105	165	110	110	165	240	385	18
070	35	80	25	60	725	120	210	195	115	195	120	120	195	280	555	30
080	35	80	25	60	770	130	250	195	125	195	130	130	195	285	655	33
090	40	110	28	60	840	140	250	235	135	235	140	145	235	330	890	48
100	40	110	28	60	890	160	300	235	150	235	150	155	235	350	1025	50
110	50	110	38	80	1010	170	300	270	165	270	165	170	270	400	1485	80
120	50	110	38	80	1080	180	300	270	180	270	180	185	270	405	1750	90



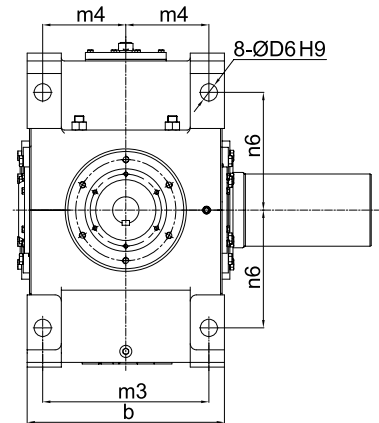
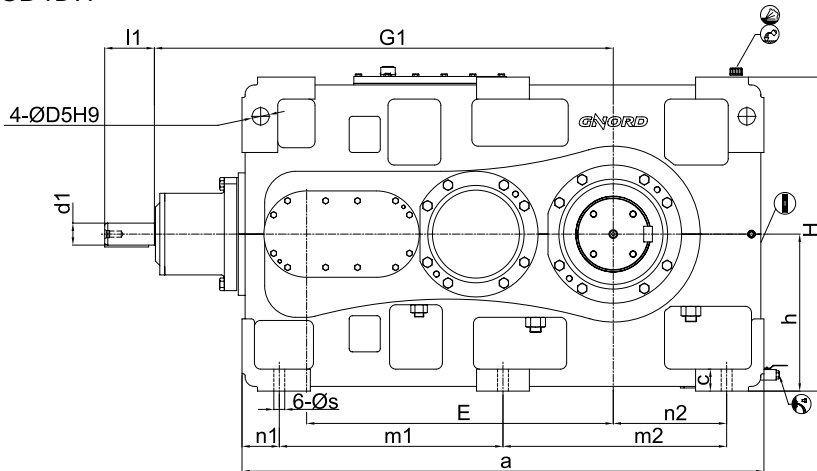
# 齿轮箱

类型 MGB4.H  
规格 130-220

# Gear Units

Type MGB4.H  
Sizes 130-220

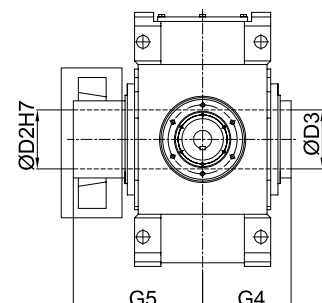
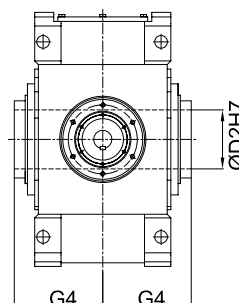
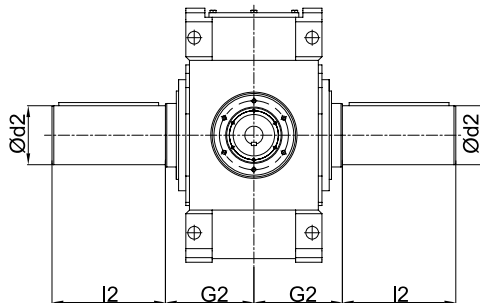
MGB4SH  
MGB4HH  
MGB4DH



MGB4SH  
实心轴  
Solid shaft

MGB4HH  
空心轴  
Hollow shaft

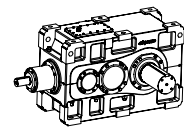
MGB4DH  
带锁紧盘的空心轴  
Hollow shaft with shrink disk



规格 Size	a	b	c	c1	D5	D6	E	g	h	H	m1	m2	m3	m4	n1	n2	n3	n4	n5	n6	s
130	1395	550	60	100±2	48	48	820	175	440	880	597.5	597.5	475	237.5	100	305	940	340	360	340	35
140	1535	550	60	100±2	48	48	890	175	440	880	597.5	737.5	475	237.5	100	375	1010	340	430	340	35
150	1680	625	70	110±2	55	55	987	202.5	500	1000	720	720	535	267.5	120	365	1135	375	430	375	42
160	1770	625	70	110±2	55	55	1033	202.5	500	1000	720	810	535	267.5	120	410	1180	375	475	375	42
170	1770	690	80	110±2	55	55	1035	235	550	1100	750	750	600	300	135	390	1175	425	465	425	42
180	1890	690	80	110±2	55	55	1095	235	550	1100	750	870	600	300	135	450	1235	425	525	425	42
190	2030	790	90	120±2	65	65	1190	275	620	1240	860	860	690	345	155	435	1365	475	-	475	48
200	2150	790	90	120±2	65	65	1250	275	620	1240	860	980	690	345	155	495	1425	475	-	475	48
210	2340	830	100	130±2	75	75	1387	285	700	1400	1000	1000	720	360	170	485	1600	520	-	520	56
220	2450	830	100	130±2	75	75	1442	285	700	1400	1000	1110	720	360	170	540	1655	520	-	520	56

规格 Size	输入轴 /Input				输出轴 /Output										重量 (kg) Weight	油量 (l) Oil quantity				
	iN=80-180		iN=200-315		MGB4SH			MGB4HH		MGB4DH										
	iN=90-200		iN=224-355		d1	l1	d1	l1	G1	d2	l2	G2	D2	G4			D2	D3	G4	G5
	iN=100-224		iN=250-400																	
130	d1	l1	d1	l1	G1	d2	l2	G2	D2	G4	D2	D3	G4	G5	2395	145				
140	60	140	40	100	1170	200	350	335	190	335	190	195	335	480	2735	150				
150	70	135	50	110	1402	230	410	380	230	380	230	235	380	550	3630	230				
160	70	135	50	110	1448	240	410	380	240	380	240	245	380	550	3985	235				
170	70	135	50	110	1450	250	410	415	250	415	250	260	415	600	4695	295				
180	70	135	50	110	1510	270	470	415	275	415	280	285	415	600	5200	305				
190	80	165	60	140	1680	290	470	465	-	-	285	295	465	670	6800	480				
200	80	165	60	140	1740	300	500	465	-	-	310	315	465	670	8200	550				
210	90	165	70	140	1992	320	500	490	-	-	330	335	490	715	9200	540				
220	90	165	70	140	2047	340	550	490	-	-	340	345	490	725	9900	620				





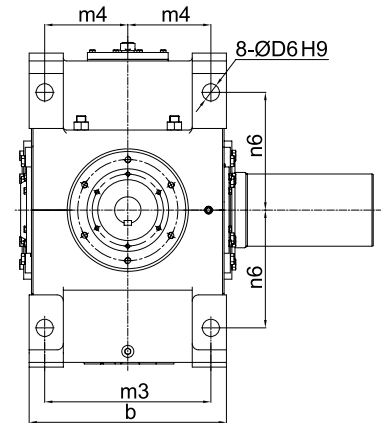
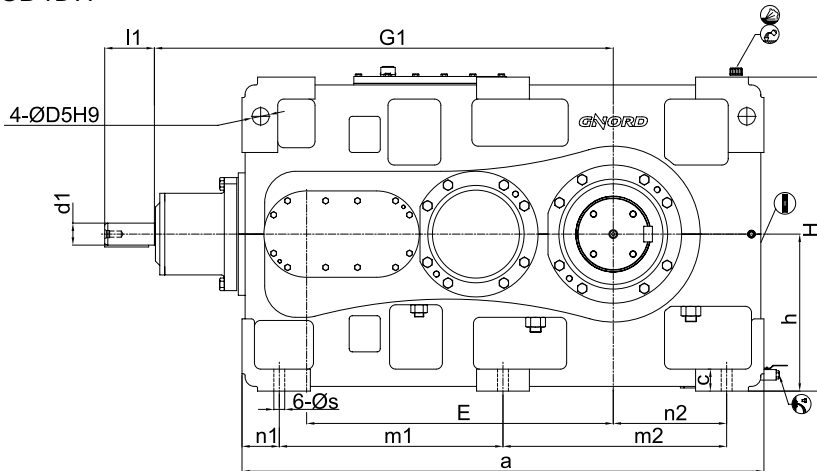
# 齿轮箱

类型 MGB4.H  
规格 230-280

# Gear Units

Type MGB4.H  
Sizes 230-280

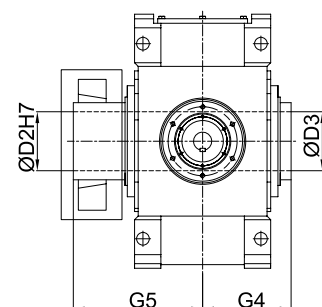
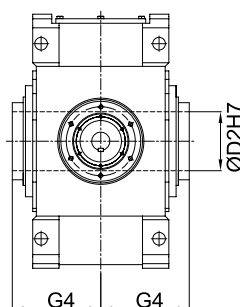
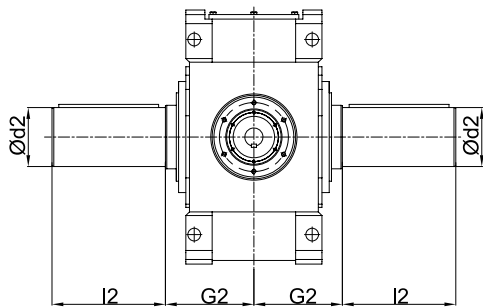
MGB4SH  
MGB4HH  
MGB4DH



MGB4SH  
实心轴  
Solid shaft

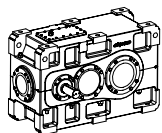
MGB4HH  
空心轴  
Hollow shaft

MGB4DH  
带锁紧盘的空心轴  
Hollow shaft with shrink disk



规格 Size	a	b	c	c1	D5	D6	E	g	h	H	m1	m2	m3	m4	n1	n2	n3	n4	n5	n6	s
230	2530	930	115	140±2	80	80	1505	325	780	1560	1085	1085	810	405	180	550	1725	580	-	580	56
240	2660	930	115	140±2	80	80	1570	325	780	1560	1085	1215	810	405	180	615	1790	580	-	580	56
250	2830	1045	130	150±2	90	90	1695	372.5	860	1720	1215	1215	910	455	200	590	1965	660	-	660	66
260	3010	1045	130	150±2	90	90	1785	372.5	860	1720	1215	1395	910	455	200	680	2055	660	-	660	66
270	3220	1170	150	160±2	100	100	1927	425	930	1860	1390	1390	1030	515	220	660	2260	720	-	720	74
280	3410	1170	150	160±2	100	100	2022	425	930	1860	1390	1580	1030	515	220	755	2355	720	-	720	74

规格 Size	输入轴 /Input				输出轴 /Output										重量 (kg) Weight	油量 (l) Oil quantity
	iN=80-160		iN=180-315		MGB4SH			MGB4HH		MGB4DH						
	d1	l1	d1	l1	G1	d2	l2	G2	D2	G4	D2	D3	G4	G5		
230	90	165	70	140	2110	360	590	540	-	-	370	375	540	800	12000	710
240	90	165	70	140	2175	380	590	540	-	-	390	395	540	820	13500	810
250	110	205	80	170	2395	400	650	605	-	-	410	415	610	895	16300	1000
260	110	205	80	170	2485	420	650	605	-	-	430	435	610	925	18000	1150
270	130	245	100	210	2762	440	690	680	-	-	460	465	680	1000	23000	1430
280	130	245	100	210	2857	460	750	680	-	-	470	475	680	1020	26200	1580



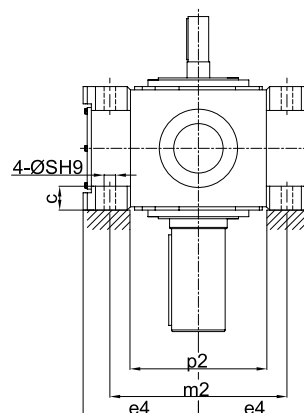
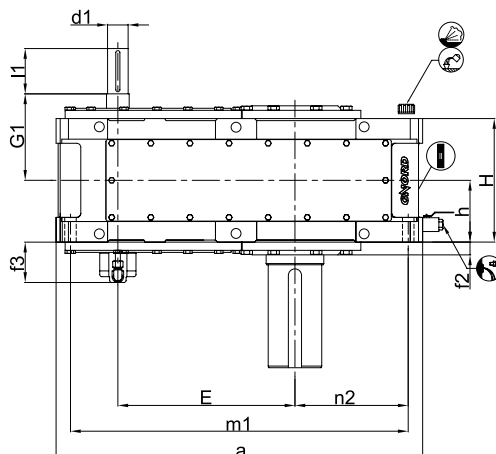
# 齿轮箱

类型 MGH2.V  
规格 040-120

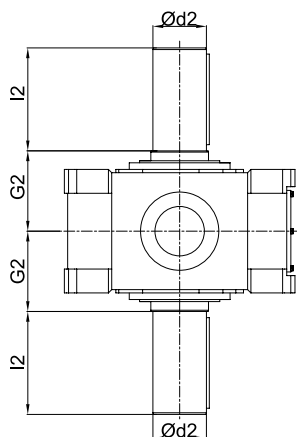
# Gear Units

Type MGH2.V  
Sizes 040-120

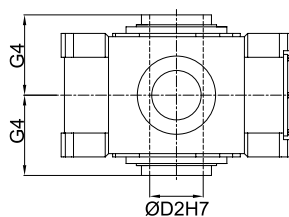
MGH2SV  
MGH2HV  
MGH2DV



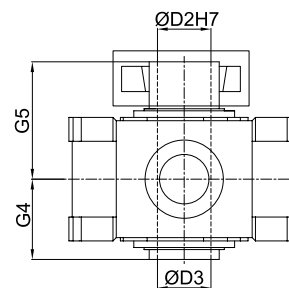
MGH2SV  
实心轴  
Solid shaft



MGH2HV  
空心轴  
Hollow shaft

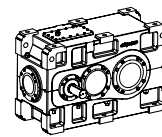


MGH2DV  
带锁紧盘的空心轴  
Hollow shaft with shrink disk



规格 Size	a	c	e4	E	f2	h	H	m1	m2	n1	n2	p2	f3	s	重量 (kg) Weight	油量 (l) Oil quantity
040	565	50±1.5	200	270	22	107.5	215	505	300	30	160	220	-	24	190	23
050	640	50±1.5	230	315	28	127.5	255	580	360	30	175	270	150	24	300	35
060	720	50±1.5	230	350	28	127.5	255	660	360	30	220	270	150	24	355	37
070	785	58±1.5	280	385	30	150	300	715	430	35	215	330	145	28	505	62
080	890	58±1.5	280	430	32	150	300	820	430	35	275	330	145	28	590	69
090	925	60±2	320	450	32	185	370	845	490	40	260	370	135	36	830	98
100	1025	60±2	320	500	32	185	370	945	490	40	310	370	135	36	960	110
110	1105	80±2	380	545	35	215	430	1005	600	50	295	440	145	40	1335	160
120	1260	80±2	380	615	35	215	430	1160	600	50	380	440	145	40	1615	180

规格 Size	输入轴 /Input				输出轴 /Output									
	iN=6.3-11.2		iN=12.5-22.4		MGH2SV			MGH2HV		MGH2DV				
	iN=8-14		iN=16-28		d1	l2	G2	D2	G4	D2	D3	G4	G5	
040	d1	l1	d1	l1	G1	d2	l2	G2	D2	G4	D2	D3	G4	G5
040	45	100	32	80	170	80	170	140	80	140	85	85	140	205
050	50	100	38	80	195	100	210	165	95	165	100	100	165	240
060	50	100	38	80	195	110	210	165	105	165	110	110	165	240
070	60	135	50	110	210	120	210	195	115	195	120	120	195	280
080	60	135	50	110	210	130	250	195	125	195	130	130	195	285
090	75	140	60	140	240	140	250	235	135	235	140	145	235	330
100	75	140	60	140	240	160	300	235	150	235	150	155	235	350
110	90	165	70	140	275	170	300	270	165	270	165	170	270	400
120	90	165	70	140	275	180	300	270	180	270	180	185	270	405



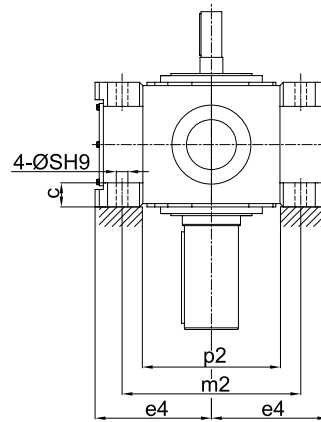
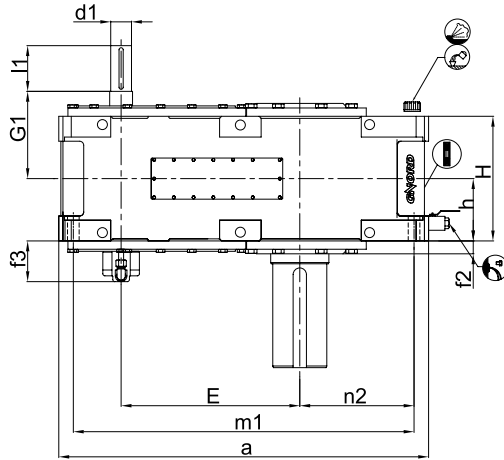
# 齿轮箱

类型 MGH2.V  
规格 130-180

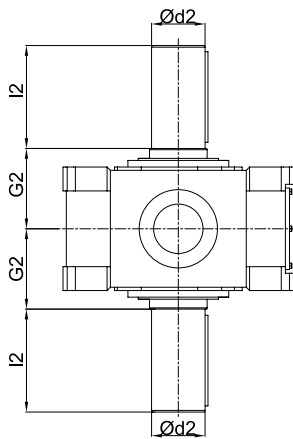
# Gear Units

Type MGH2.V  
Sizes 130-180

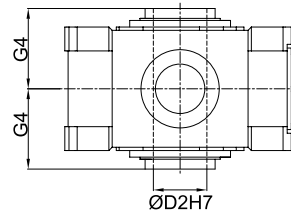
MGH2SV  
MGH2HV  
MGH2DV



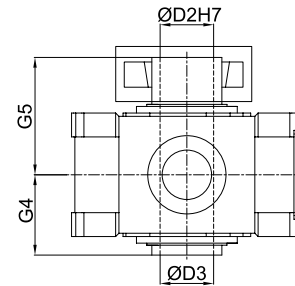
MGH2SV  
实心轴  
Solid shaft



MGH2HV  
空心轴  
Hollow shaft



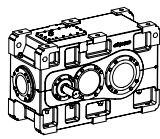
MGH2DV  
带锁紧盘的空心轴  
Hollow shaft with shrink disk



电机泵等其它润滑方式敬请垂询!

规格 Size	a	c	e4	E	f2	h	H	m1	m2	n1	n2	p2	f3	s	重量 (kg) Weight	油量 (l) Oil quantity
130	1290	100±2	440	635	35	272.5	550	1195	680	50	360	500	130	48	1880	120
140	1430	100±2	440	705	35	272.5	550	1335	680	50	430	500	130	48	2430	135
150	1550	110±2	500	762	42	310	625	1435	750	60	430	570	130	55	3240	185
160	1640	110±2	500	808	42	310	625	1525	750	60	475	570	130	55	3465	200
170	1740	110±2	550	860	42	340	680	1610	850	70	465	630	170	55	4420	265
180	1860	110±2	550	920	42	340	680	1730	850	70	525	630	170	55	4870	285

规格 Size	输入轴 /Input				输出轴 /Output									
	iN=6.3-11.2		iN=12.5-20		MGH2SV			MGH2HV		MGH2DV				
	iN=7.1-12.5		iN=14-22.4		G1	d2	l2	G2	D2	G4	D2	D3	G4	G5
	iN=8-14		iN=16-25											
d1	l1	d1	l1	d2	l2	G2	D2	D3	G4	G5				
130	100	205	85	170	330	200	350	335	190	335	190	195	335	480
140	100	205	85	170	330	210	350	335	210	335	210	215	335	480
150	120	210	100	210	365	230	410	380	230	380	230	235	380	550
160	120	210	100	210	365	240	410	380	240	380	240	245	380	550
170	125	245	110	210	420	250	410	415	250	415	250	260	415	600
180	125	245	110	210	420	270	470	415	275	415	280	285	415	600



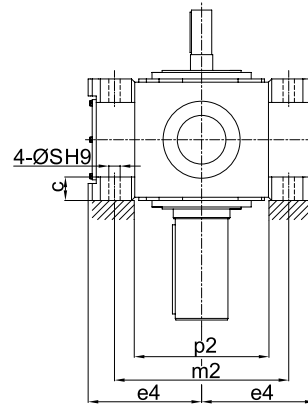
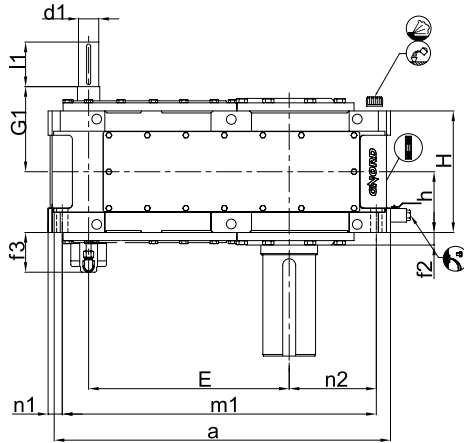
# 齿轮箱

类型 MGH3.V  
规格 050-120

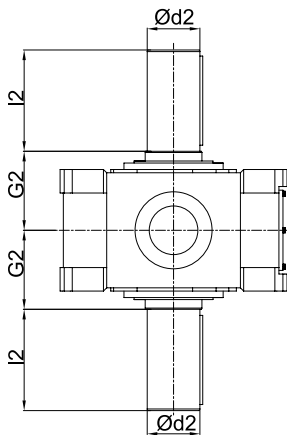
# Gear Units

Type MGH3.V  
Sizes 050-120

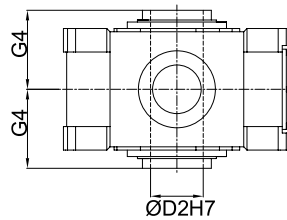
MGH3SV  
MGH3HV  
MGH3DV



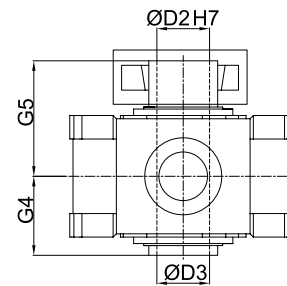
MGH3SV  
实心轴  
Solid shaft



MGH3HV  
空心轴  
Hollow shaft



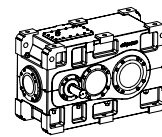
MGH3DV  
带锁紧盘的空心轴  
Hollow shaft with shrink disk



电机泵等其它润滑方式敬请垂询!

规格 Size	a	c	e4	E	f2	h	H	m1	m2	n1	n2	p2	f3	s	重量 (kg) Weight	油量 (l) Oil quantity
050	690	50±1.5	230	405	28	127.5	255	630	360	30	175	270	190	24	320	16
060	770	50±1.5	230	440	28	127.5	255	710	360	30	220	270	190	24	365	18
070	845	58±1.5	280	495	30	150	300	775	430	35	215	330	185	28	540	29
080	950	58±1.5	280	540	32	150	300	880	430	35	275	330	185	28	625	32
090	1000	60±2	320	580	32	185	370	920	490	40	260	370	170	36	875	48
100	1100	60±2	320	630	32	185	370	1020	490	40	310	370	170	36	1020	49
110	1200	80±2	380	705	35	215	430	1100	600	50	295	440	170	40	1400	85
120	1355	80±2	380	775	35	215	430	1255	600	50	380	440	170	40	1675	90

规格 Size	输入轴 /Input							输出轴 /Output								
	iN=25-45		iN=50-63		iN=71-90			MGH3SV			MGH3HV		MGH3DV			
	iN=31.5-56		iN=63-80		iN=90-112			d1	l2	G2	D2	G4	D2	D3	G4	G5
	d1	l1	d1	l1	d1	l1	G1	d2	l2	G2	D2	G4	D2	D3	G4	G5
050	40	70	30	50	24	40	160	100	210	165	95	165	100	100	165	240
060	40	70	30	50	24	40	160	110	210	165	105	165	110	110	165	240
070	45	80	35	60	28	50	185	120	210	195	115	195	120	120	195	280
080	45	80	35	60	28	50	185	130	250	195	125	195	130	130	195	285
090	60	125	45	100	32	80	230	140	250	235	135	235	140	145	235	330
100	60	125	45	100	32	80	230	160	300	235	150	235	150	155	235	350
110	70	120	50	80	42	70	255	170	300	270	165	270	165	170	270	400
120	70	120	50	80	42	70	255	180	300	270	180	270	180	185	270	405



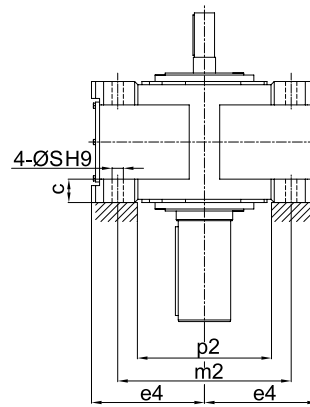
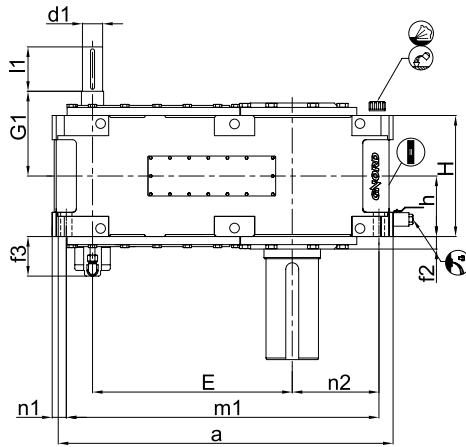
# 齿轮箱

类型 MGH3.V  
规格 130-180

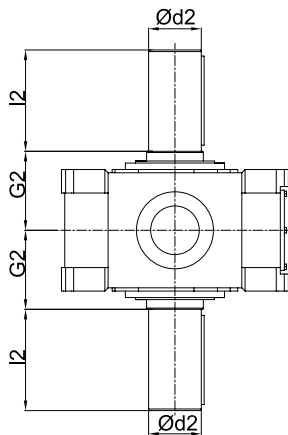
# Gear Units

Type MGH3.V  
Sizes 130-180

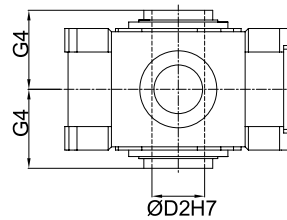
MGH3SV  
MGH3HV  
MGH3DV



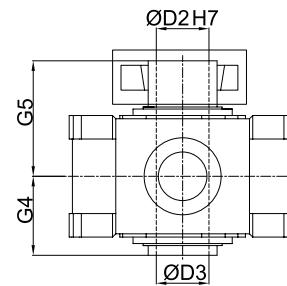
MGH3SV  
实心轴  
Solid shaft



MGH3HV  
空心轴  
Hollow shaft



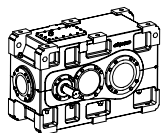
MGH3DV  
带锁紧盘的空心轴  
Hollow shaft with shrink disk



电机泵等其它润滑方式敬请垂询!

规格 Size	a	c	e4	E	f2	h	H	m1	m2	n1	n2	p2	f3	s	重量 (kg) Weight	油量 (l) Oil quantity
130	1395	100±2	440	820	35	272.5	545	1300	680	50	360	500	170	48	2155	160
140	1535	100±2	440	890	35	272.5	545	1440	680	50	430	500	170	48	2490	180
150	1680	110±2	500	987	42	310	620	1565	750	60	430	570	170	55	3260	255
160	1770	110±2	500	1033	42	310	620	1655	750	60	475	570	170	55	3625	260
170	1770	110±2	550	1035	42	340	680	1640	850	70	465	630	210	55	4250	325
180	1890	110±2	550	1095	42	340	680	1760	850	70	525	630	210	55	4740	335

规格 Size	输入轴 /Input							输出轴 /Output									
	iN=22.4-45		iN=50-63		iN=71-90			MGH3SV			MGH3HV			MGH3DV			
	iN=25-50		iN=56-71		iN=80-100												
	iN=28-56		iN=63-80		iN=90-112												
d1	l1	d1	l1	d1	l1	d1	l1	G1	d2	l2	G2	D2	G4	D2	D3	G4	G5
130	85	160	60	135	50	110	110	310	200	350	335	190	335	190	195	335	480
140	85	160	60	135	50	110	110	310	210	350	335	210	335	210	215	335	480
150	100	200	75	140	60	140	140	350	230	410	380	230	380	230	235	380	550
160	100	200	75	140	60	140	140	350	240	410	380	240	380	240	245	380	550
170	100	200	165	75	140	105	60	250	410	415	250	415	250	260	415	600	600
180	100	200	165	75	140	105	60	270	470	415	275	415	280	285	415	600	600



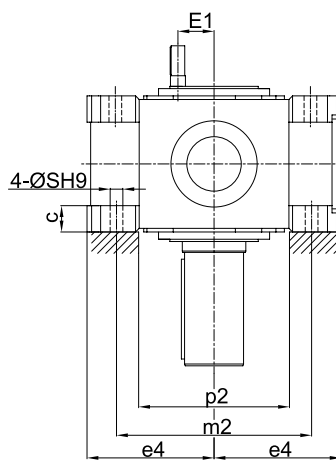
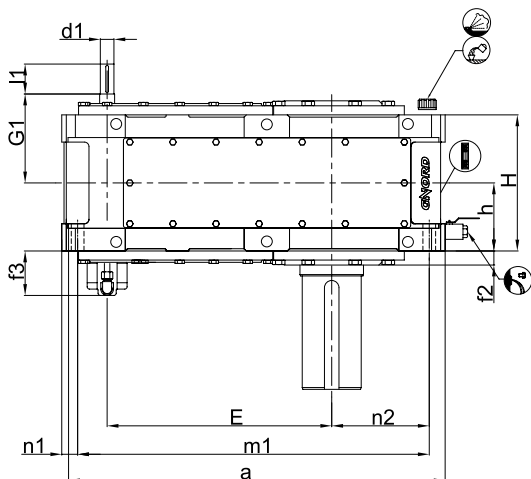
# 齿轮箱

类型 MGH4.V  
规格 070-120

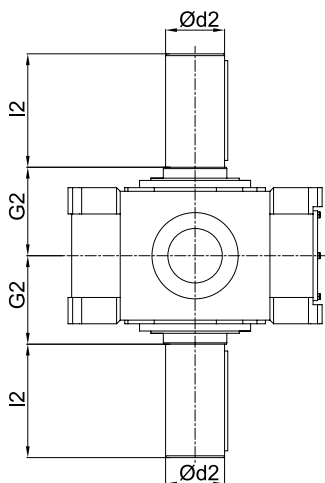
# Gear Units

Type MGH4.V  
Sizes 070-120

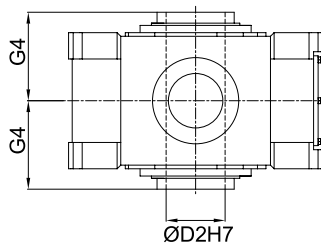
MGH4SV  
MGH4HV  
MGH4DV



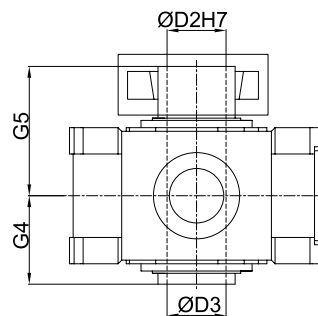
MGH4SV  
实心轴  
Solid shaft



MGH4HV  
空心轴  
Hollow shaft



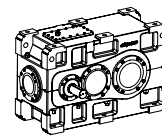
MGH4DV  
带锁紧盘的空心轴  
Hollow shaft with shrink disk



电机泵等其它润滑方式敬请垂询!

规格 Size	a	c	e4	E	f2	h	H	m1	m2	n1	n2	p2	f3	s
070	845	58±1.5	280	495	30	150	300	775	430	35	215	330	160	28
080	950	58±1.5	280	540	32	150	300	880	430	35	275	330	160	28
090	1000	60±2	320	580	32	185	370	920	490	40	260	370	170	36
100	1100	60±2	320	630	32	185	370	1020	490	40	310	370	170	36
110	1200	80±2	380	705	35	215	430	1100	600	50	295	440	170	40
120	1355	80±2	380	775	35	215	430	1255	600	50	380	440	170	40

规格 Size	输入轴 /Input				输出轴 /Output										重量 (kg) Weight	油量 (l) Oil quantity
	iN=100-180		iN=200-355		MGH4SV			MGH4HV		MGH4DV						
	iN=125-224	iN=250-450	d1	l1	G1	d2	l2	G2	D2	G4	D2	D3	G4	G5		
070	d1=30	l1=50	d1=24	l1=40	G1=180	d2=120	l2=210	G2=195	D2=115	G4=195	D2=120	D3=120	G4=195	G5=280	550	60
080	d1=30	l1=50	d1=24	l1=40	G1=180	d2=130	l2=250	G2=195	D2=125	G4=195	D2=130	D3=130	G4=195	G5=285	645	65
090	d1=35	l1=60	d1=28	l1=50	G1=215	d2=140	l2=250	G2=235	D2=135	G4=235	D2=140	D3=145	G4=235	G5=330	875	105
100	d1=35	l1=60	d1=28	l1=50	G1=215	d2=160	l2=300	G2=235	D2=150	G4=235	D2=150	D3=155	G4=235	G5=350	1010	110
110	d1=45	l1=100	d1=32	l1=80	G1=250	d2=170	l2=300	G2=270	D2=165	G4=270	D2=165	D3=170	G4=270	G5=400	1460	175
120	d1=45	l1=100	d1=32	l1=80	G1=250	d2=180	l2=300	G2=270	D2=180	G4=270	D2=180	D3=185	G4=270	G5=405	1725	200



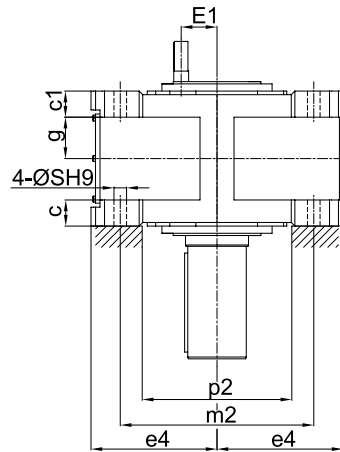
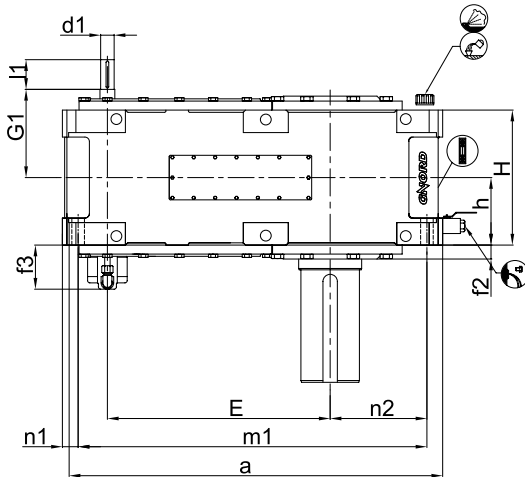
# 齿轮箱

类型 MGH4.V  
规格 130-180

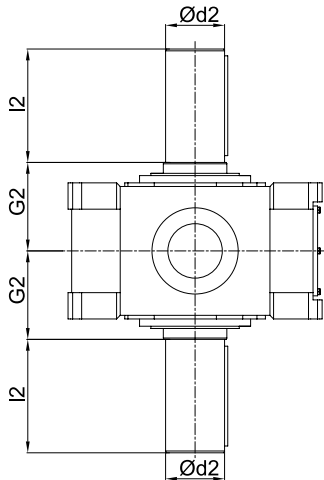
# Gear Units

Type MGH4.V  
Sizes 130-180

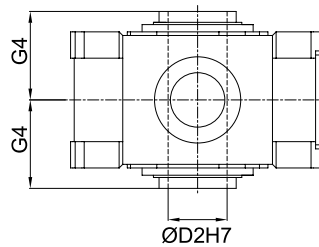
MGH4SV  
MGH4HV  
MGH4DV



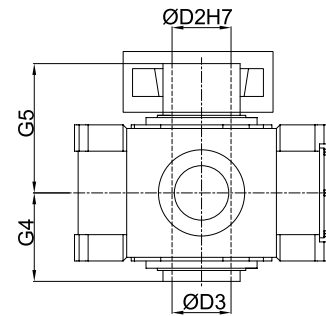
MGH4SV  
实心轴  
Solid shaft



MGH4HV  
空心轴  
Hollow shaft



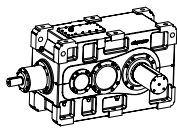
MGH4DV  
带锁紧盘的空心轴  
Hollow shaft with shrink disk



电机泵等其它润滑方式敬请垂询!

规格 Size	a	c	e4	E	f2	h	H	m1	m2	n1	n2	p2	f3	s
130	1395	100±2	440	820	35	272.5	545	1300	680	50	360	500	200	48
140	1535	100±2	440	890	35	272.5	545	1440	680	50	430	500	200	48
150	1680	110±2	500	987	42	310	620	1565	750	60	430	570	200	55
160	1770	110±2	500	1033	42	310	620	1655	750	60	475	570	200	55
170	1770	110±2	550	1035	42	340	680	1640	850	70	465	630	210	55
180	1890	110±2	550	1095	42	340	680	1760	850	70	525	630	210	55

规格 Size	输入轴 /Input				输出轴 /Output										重量 (kg) Weight	油量 (l) Oil quantity
	iN=100-180		iN=200-355		MGH4SV					MGH4HV		MGH4DV				
	iN=112-200		iN=224-400		G1	d2	l2	G2	D2	G4	D2	D3	G4	G5		
	d1	l1	d1	l1												
130	50	100	38	80	305	200	350	335	190	335	190	195	335	480	2270	140
140	50	100	38	80	305	210	350	335	210	335	210	215	335	480	2600	160
150	60	135	50	110	345	230	410	380	230	380	230	235	380	550	3440	220
160	60	135	50	110	345	240	410	380	240	380	240	245	380	550	3740	230
170	60	105	50	80	380	250	410	415	250	415	250	260	415	600	4445	280
180	60	105	50	80	380	270	470	415	275	415	280	285	415	600	4915	300



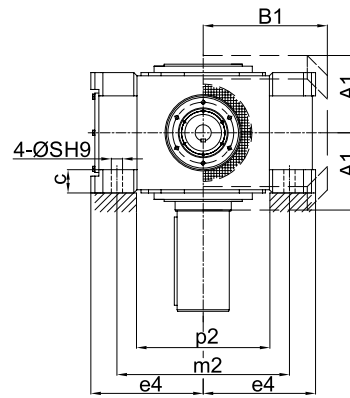
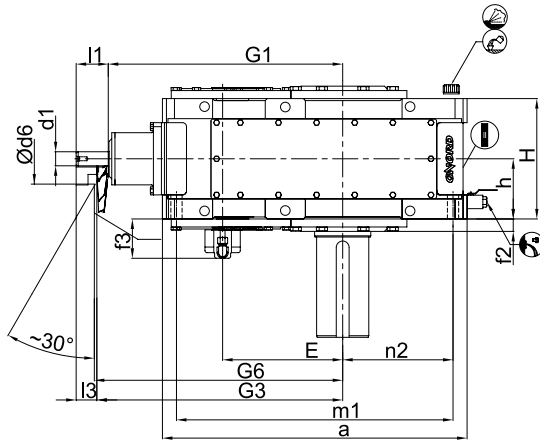
# 齿轮箱

类型 MGB2.V  
规格 040-120

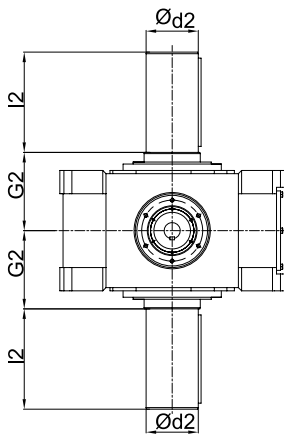
# Gear Units

Type MGB2.V  
Sizes 040-120

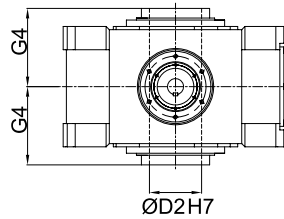
MGB2SV  
MGB2HV  
MGB2DV



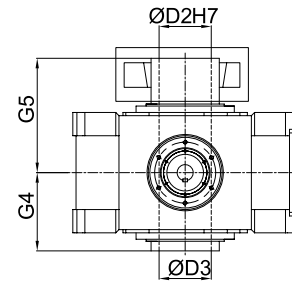
MGB2SV  
实心轴  
Solid shaft



MGB2HV  
空心轴  
Hollow shaft



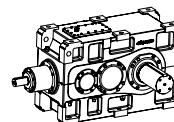
MGB2DV  
带锁紧盘的空心轴  
Hollow shaft with shrink disk



规格 Size	a	c	e4	E	f2	h	H	m1	m2	n1	n2	p2	f3	s	重量 (kg) Weight	油量 (l) Oil quantity
040	505	50±1.5	200	160	26	135	270	445	300	30	160	220	-	24	235	10
050	565	50±1.5	230	185	30	160	320	505	360	30	175	270	190	24	360	16
060	645	50±1.5	230	220	30	160	320	585	360	30	220	270	190	24	410	19
070	690	58±1.5	280	225	32	190	380	620	430	35	215	330	200	28	615	31
080	795	58±1.5	280	270	32	190	380	725	430	35	275	330	200	28	700	34
090	820	60±2	320	265	45	220	440	740	490	40	260	370	200	36	1000	48
100	920	60±2	320	315	45	220	440	840	490	40	310	370	200	36	1155	50
110	975	80±2	380	320	47	265	530	875	600	50	295	440	200	40	1640	80
120	1130	80±2	380	390	47	265	530	1030	600	50	380	440	200	40	1910	95

规格 Size	输入轴 /Input					输出轴 /Output								冷却风扇 /Fan			
	iN=5-11.2					MGB2SH				MGB2HH		MGB2DH					
	iN=6.3-14					d2	l2	G2	D2	G4	D2	D3	G4	G5	A1	B1	d6
040	d1	l1	l3	G1	G3	80	170	170	80	170	85	85	170	235	188	200	150
050	55	110	80	535	565	100	210	200	95	200	100	100	200	275	215	235	160
060	55	110	80	570	600	110	210	200	105	200	110	110	200	275	215	235	160
070	70	135	105	640	670	120	210	235	115	235	120	120	235	320	250	285	210
080	70	135	105	685	715	130	250	235	125	235	130	130	235	325	250	285	210
090	80	165	130	755	790	140	250	270	135	270	140	145	270	365	270	325	195
100	80	165	130	805	840	160	300	270	150	270	150	155	270	385	270	325	195
110	90	165	130	925	960	170	300	320	165	320	165	170	320	450	328	385	210
120	90	165	130	995	1030	180	300	320	180	320	180	185	320	455	328	385	210





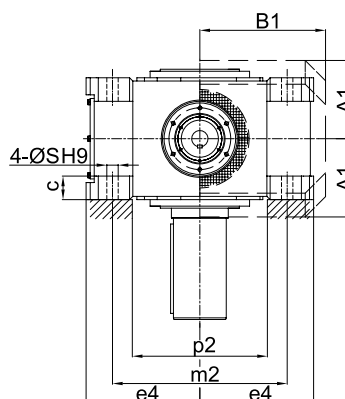
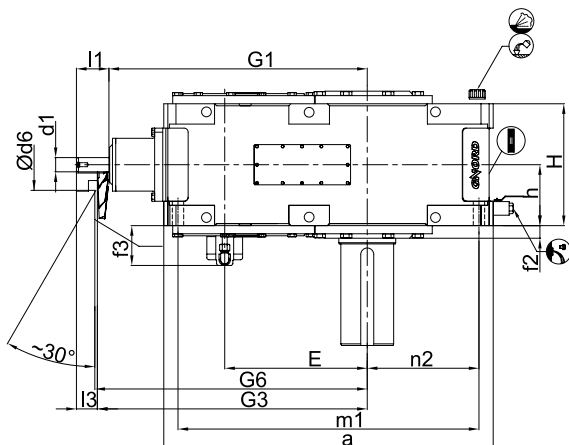
# 齿轮箱

类型 MGB2.V  
规格 130-160

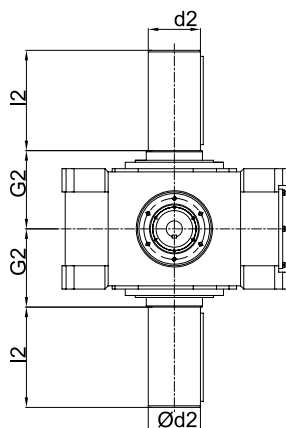
# Gear Units

Type MGB2.V  
Sizes 130-160

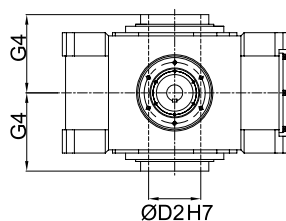
MGB2SV  
MGB2HV  
MGB2DV



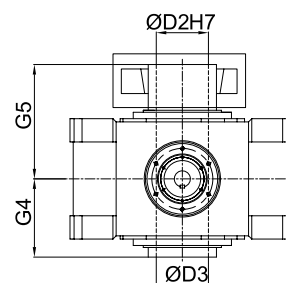
MGH4SV  
实心轴  
Solid shaft



MGB2HV  
空心轴  
Hollow shaft



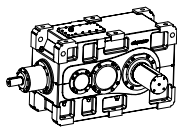
MGB2DV  
带锁紧盘的空心轴  
Hollow shaft with shrink disk



电机泵等其它润滑方式敬请垂询!

规格 Size	a	c	e4	E	f2	h	H	m1	m2	n1	n2	p2	f3	s	重量 (kg) Weight	油量 (l) Oil quantity
130	1130	100±2	440	370	38	325	650	1035	680	50	360	500	200	48	2350	125
140	1270	100±2	440	440	45	325	650	1175	680	50	430	500	200	48	2725	140
150	1350	110±2	500	442	75	380	760	1235	750	60	430	570	200	55	3795	190
160	1440	110±2	500	488	75	380	760	1325	750	60	475	570	200	55	4160	200

规格 Size	输入轴 /Input					输出轴 /Output									冷却风扇 /Fan		
	iN=5-11.2					MGB2SH			MGB2HH			MGB2DH					
	d1	l1	l3	G1	G3	d2	l2	G2	D2	G4	D2	D3	G4	G5	A1	B1	d6
	iN=6.3-14																
	iN=5.6-12.5																
130	110	205	165	1070	1110	200	350	390	-	-	-	-	-	-	375	450	245
140	110	205	165	1140	1180	210	350	390	210	390	210	215	390	535	375	450	245
150	130	245	200	1277	1322	230	410	460	-	-	-	-	-	-	435	495	280
160	130	245	200	1323	1368	240	410	460	240	450	240	245	450	620	435	495	280



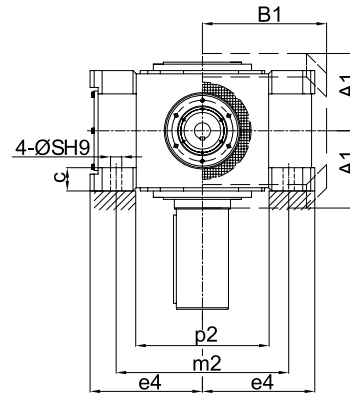
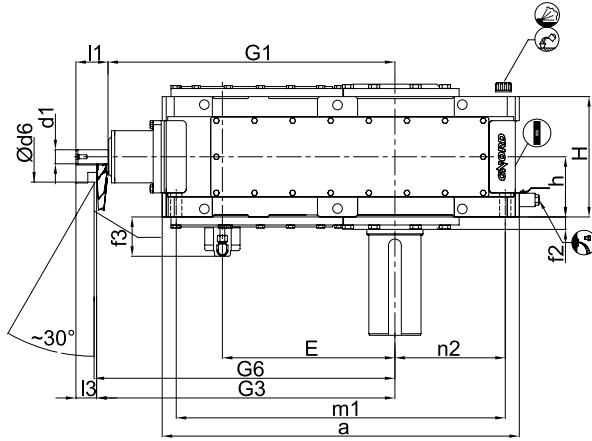
# 齿轮箱

类型 MGB3.V  
规格 040-120

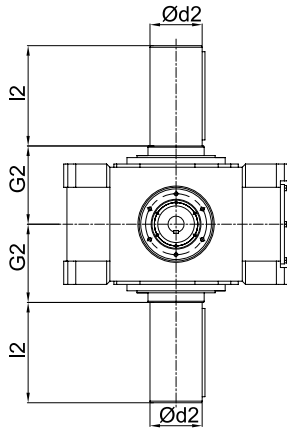
# Gear Units

Type MGB3.V  
Sizes 040-120

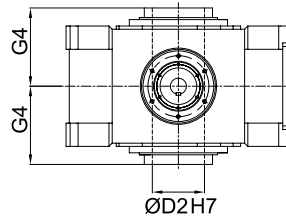
MGB3SV  
MGB3HV  
MGB3DV



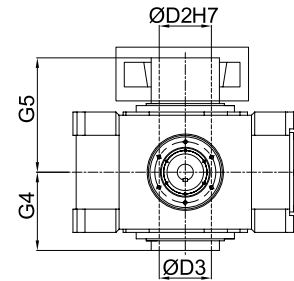
MGB3SV  
实心轴  
Solid shaft



MGB3HV  
空心轴  
Hollow shaft

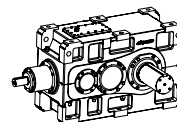


MGB3DV  
带锁紧盘的空心轴  
Hollow shaft with shrink disk



规格 Size	a	c	e4	E	f2	h	H	m1	m2	n1	n2	p2	f3	s	重量 (kg) Weight	油量 (l) Oil quantity
040	565	50±1.5	200	270	22	107.5	215	505	300	30	160	220	-	24	210	20
050	640	50±1.5	230	315	28	127.5	255	580	360	30	175	270	190	24	325	34
060	720	50±1.5	230	350	28	127.5	255	660	360	30	220	270	190	24	380	36
070	785	58±1.5	280	385	30	150	300	715	430	35	215	330	190	28	550	60
080	890	58±1.5	280	430	32	150	300	820	430	35	275	330	190	28	635	68
090	925	60±2	320	450	32	185	370	845	490	40	260	370	180	36	890	96
100	1025	60±2	320	500	32	185	370	945	490	40	310	370	180	36	1020	105
110	1105	80±2	380	545	35	215	430	1005	600	50	295	440	180	40	1455	155
120	1260	80±2	380	615	35	215	430	1160	600	50	380	440	180	40	1730	175

规格 Size	输入轴 /Input							输出轴 /Output									冷却风扇 /Fan			
	iN=12.5-45			iN=50-71				MGB3SV			MGB3HV			MGB3DV						
	d1	l1	l3	d1	l1	l3	G1	G3	d2	l2	G2	D2	G4	D2	D3	G4	G5	A1	B1	d6
040	35	80	50	25	60	40	500	520	80	170	140	80	140	85	85	140	205	143	200	110
050	40	110	60	28	60	40	575	595	100	210	165	95	165	100	100	165	240	168	235	130
060	40	110	60	28	60	40	610	630	110	210	165	105	165	110	110	165	240	168	235	130
070	50	110	80	38	80	60	690	710	120	210	195	115	195	120	120	195	280	193	275	165
080	50	110	80	38	80	60	735	755	130	250	195	125	195	130	130	195	285	193	275	165
090	60	140	80	40	100	70	800	830	140	250	235	135	235	140	145	235	330	231	325	175
100	60	140	80	40	100	70	850	880	160	300	235	150	235	150	155	235	350	231	325	175
110	70	135	105	50	110	80	960	990	170	300	270	165	270	165	170	270	400	263	385	190
120	70	135	105	50	110	80	1030	1060	180	300	270	180	270	180	185	270	405	263	385	190



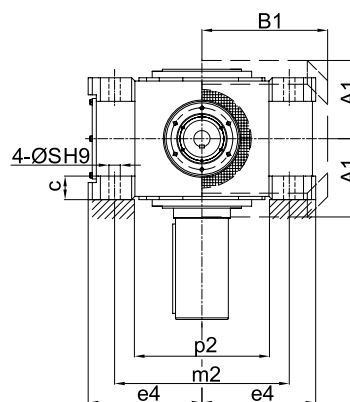
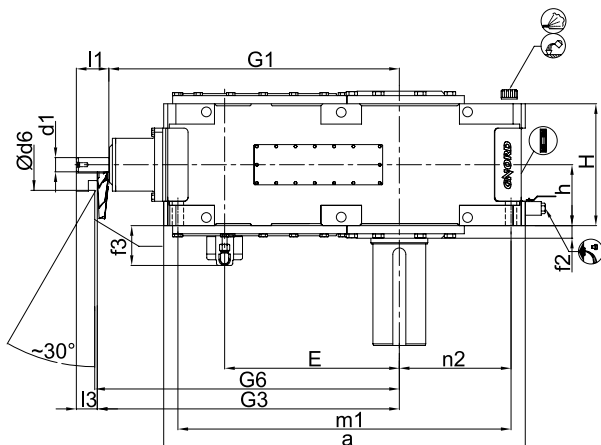
# 齿轮箱

类型 MGB3.V  
规格 130-180

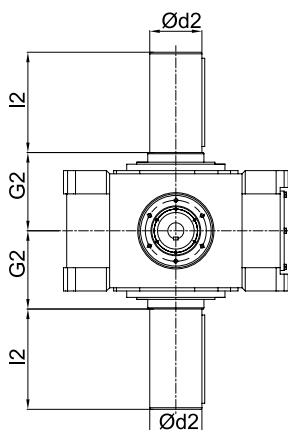
# Gear Units

Type MGB3.V  
Sizes 130-180

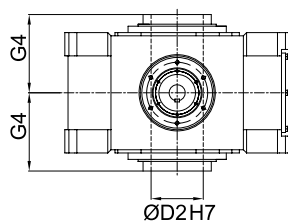
MGB3SV  
MGB3HV  
MGB3DV



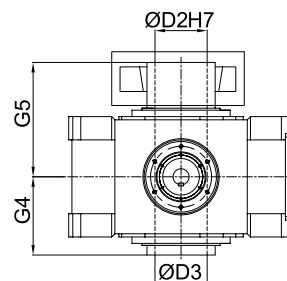
MGB3SV  
实心轴  
Solid shaft



MGB3HV  
空心轴  
Hollow shaft



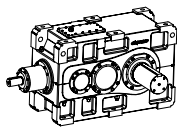
MGB3DV  
带锁紧盘的空心轴  
Hollow shaft with shrink disk



电机泵等其它润滑方式敬请垂询!

规格 Size	a	c	e4	E	f2	h	H	m1	m2	n1	n2	p2	f3	s	重量 (kg) Weight	油量 (l) Oil quantity
130	1290	100±2	440	635	35	272.5	545	1195	680	50	360	500	170	48	2260	115
140	1430	100±2	440	705	35	272.5	545	1335	680	50	430	500	170	48	2615	130
150	1550	110±2	500	762	42	310	620	1435	750	60	430	570	170	55	3540	180
160	1640	110±2	500	808	42	310	620	1525	750	60	475	570	170	55	3765	190
170	1740	110±2	550	860	42	340	680	1610	850	70	465	630	170	55	4760	260
180	1860	110±2	550	920	42	340	680	1730	850	70	525	630	170	55	5240	275

规格 Size	输入轴 /Input								输出轴 /Output								冷却风扇 /Fan			
	iN=12.5-45				iN=50-71				MGB3SV		MGB3HV		MGB3DV							
	iN=14-50				iN=56-80				d2	l2	G2	D2	G4	D2	D3	G4		G5		
	iN=16-56				iN=63-90															
d1	l1	l3	d1	l1	l3	G1	G3	d2	l2	G2	D2	G4	D2	D3	G4	G5	A1	B1	d6	
130	80	165	130	60	140	105	1125	1160	200	350	335	190	335	190	195	335	480	325	475	210
140	80	165	130	60	140	105	1195	1230	210	350	335	210	335	210	215	335	480	325	475	210
150	90	165	130	70	140	105	1367	1402	230	410	380	230	380	230	235	380	550	365	520	210
160	90	165	130	70	140	105	1413	1448	240	410	380	240	380	240	245	380	550	365	520	210
170	110	205	165	80	170	130	1560	1600	250	410	415	250	415	250	260	415	600	395	570	230
180	110	205	165	80	170	130	1620	1660	270	470	415	275	415	280	285	415	600	395	570	230



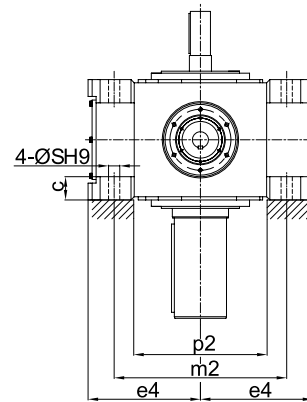
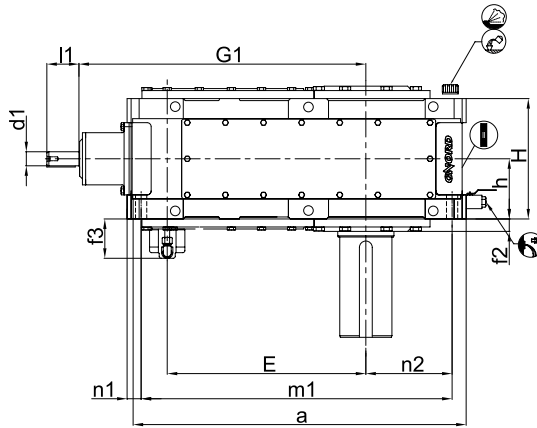
# 齿轮箱

类型 MGB4.V  
规格 050-120

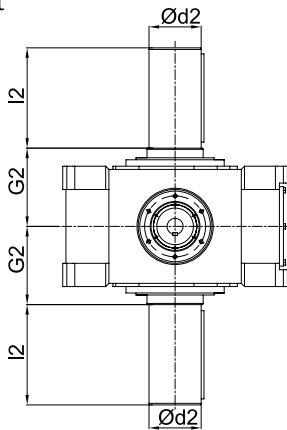
# Gear Units

Type MGB4.V  
Sizes 050-120

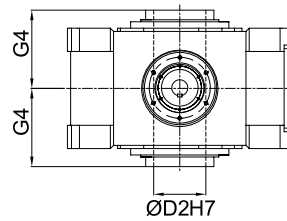
MGB4SV  
MGB4HV  
MGB4DV



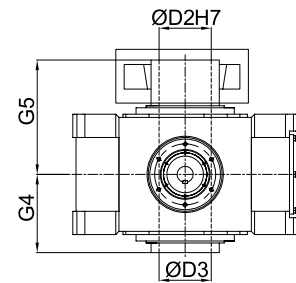
MGB4SV  
实心轴  
Solid shaft



MGB4HV  
空心轴  
Hollow shaft



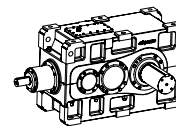
MGB4DV  
带锁紧盘的空心轴  
Hollow shaft with shrink disk



电机泵等其它润滑方式敬请垂询!

规格 Size	a	c	e4	E	f2	h	H	m1	m2	n1	n2	p2	f3	s
050	690	50±1.5	230	405	28	127.5	255	630	360	30	175	270	200	24
060	770	50±1.5	230	440	28	127.5	255	710	360	30	220	270	200	24
070	845	58±1.5	280	495	30	150	300	775	430	35	215	330	120	28
080	950	58±1.5	280	540	32	150	300	880	430	35	275	330	120	28
090	1000	60±2	320	580	32	185	370	920	490	40	260	370	120	36
100	1100	60±2	320	630	32	185	370	1020	490	40	310	370	120	36
110	1200	80±2	380	705	35	215	430	1100	600	50	295	440	130	40
120	1355	80±2	380	775	35	215	430	1255	600	50	380	440	130	40

规格 Size	输入轴 /Input				输出轴 /Output										重量 (kg) Weight	油量 (l) Oil quantity
	iN=80-180		iN=200-315		MGB4SV			MGB4HV		MGB4DV						
	iN=100-224	iN=250-400	d1	l1	G1	d2	l2	G2	D2	G4	D2	D3	G4	G5		
050	32	80	20	50	615	100	210	165	95	165	100	100	165	240	335	36
060	32	80	20	50	660	110	210	165	105	165	110	110	165	240	385	40
070	35	80	25	60	725	120	210	195	115	195	120	120	195	280	555	65
080	35	80	25	60	770	130	250	195	125	195	130	130	195	285	655	73
090	40	110	28	60	840	140	250	235	135	235	140	145	235	330	890	105
100	40	110	28	60	890	160	300	235	150	235	150	155	235	350	1025	110
110	50	110	38	80	1010	170	300	270	165	270	165	170	270	400	1485	175
120	50	110	38	80	1080	180	300	270	180	270	180	185	270	405	1750	200



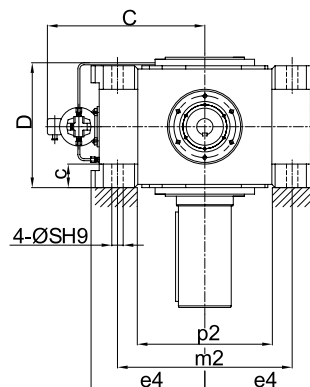
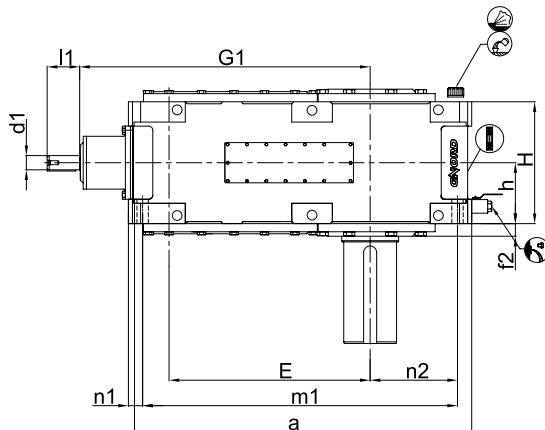
# 齿轮箱

类型 MGB4.V  
规格 130-180

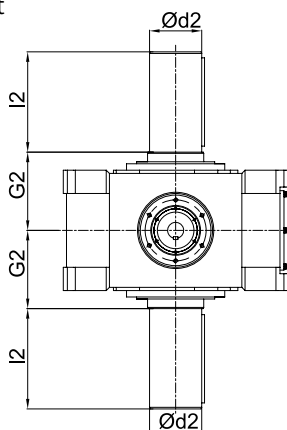
# Gear Units

Type MGB4.V  
Sizes 130-180

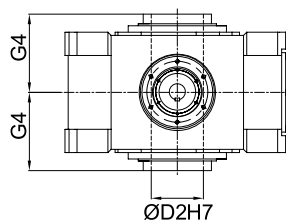
MGB4SV  
MGB4HV  
MGB4DV



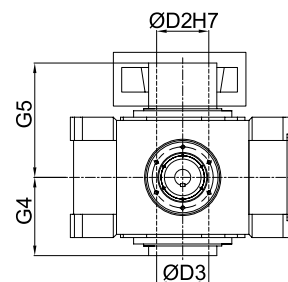
MGB4SV  
实心轴  
Solid shaft



MGB4HV  
空心轴  
Hollow shaft



MGB4DV  
带锁紧盘的空心轴  
Hollow shaft with shrink disk



其它润滑方式敬请垂询!

规格 Size	a	c	e4	E	f2	h	H	m1	m2	n1	n2	p2	s
130	1395	100±2	440	820	35	272.5	545	1300	680	50	360	500	48
140	1535	100±2	440	890	35	272.5	545	1440	680	50	430	500	48
150	1680	110±2	500	987	42	310	620	1565	750	60	430	570	55
160	1770	110±2	500	1033	42	310	620	1655	750	60	475	570	55
170	1770	110±2	550	1035	42	340	680	1640	850	70	465	630	55
180	1890	110±2	550	1095	42	340	680	1760	850	70	525	630	55

规格 Size	输入轴 /Input				输出轴 /Output										重量 (kg) Weight	油量 (l) Oil quantity
	iN=80-180		iN=200-315		MGB4SH			MGB4HH		MGB4DH						
	iN=90-200		iN=224-355		G1	d2	l2	G2	D2	G4	D2	D3	G4	G5		
	d1	l1	d1	l1												
130	60	140	40	100	1170	200	350	335	190	335	190	195	335	480	2280	135
140	60	140	40	100	1240	210	350	335	210	335	210	215	335	480	2605	150
150	70	135	50	110	1402	230	410	380	230	380	230	235	380	550	3435	210
160	70	135	50	110	1448	240	410	380	240	380	240	245	380	550	3765	220
170	70	135	50	110	1450	250	410	415	250	415	250	260	415	600	4460	270
180	70	135	50	110	1510	270	470	415	275	415	280	285	415	600	4930	285

# 技术附录 Technical Appendix

## 输出轴附加径向力

作用力在轴伸中部

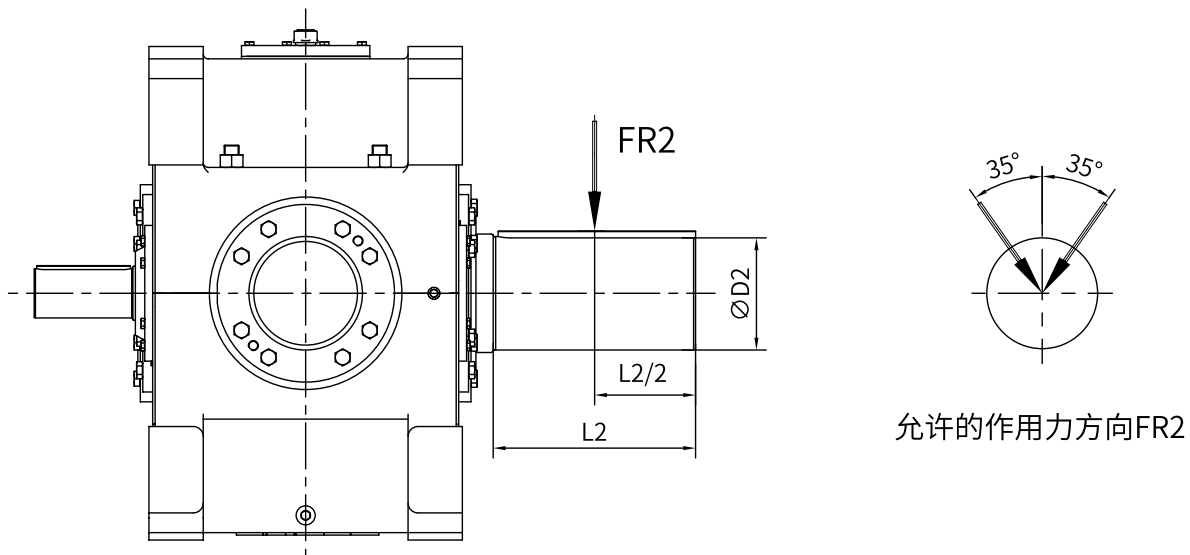
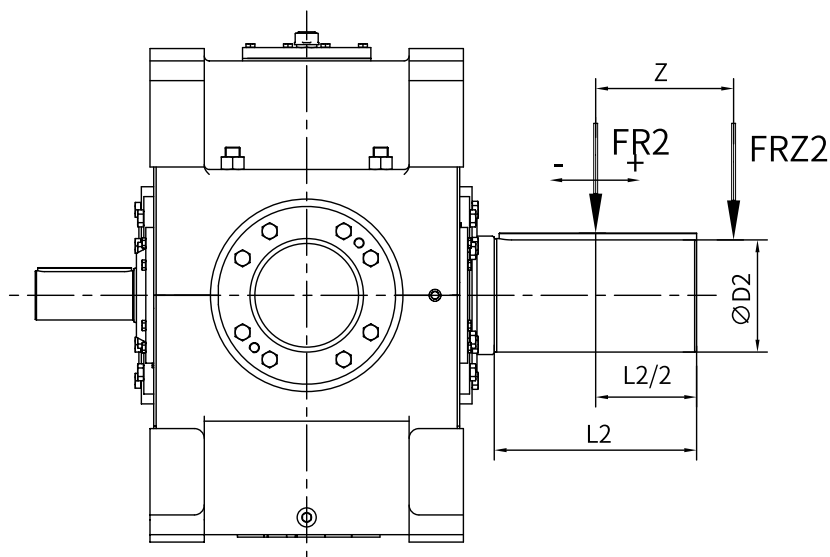


表 8 允许的附加径向力 FR2 [kN] (作用在输出轴轴伸中部)

类型	布置形式	齿轮箱规格														
		040	050	060	070	080	090	100	110	120	130	140	150	160	170	180
MGH2S..	A/B/G/H	11	24	24	32	32	32	48	66	66	155	155	144	210	210	210
	C/D	9	14	14	19	19	11	30	36	36	115	115	88	140	140	140
MGH3S..	A/B/G/H	-	30	30	42	42	42	62	88	88	195	195	190	270	270	270
	C/D	-	19	19	28	28	20	42	52	52	153	153	125	190	190	195
MGH4S..	A/B/G/H	-	-	-	42	42	42	62	88	88	195	195	190	270	270	270
	C/D	-	-	-	28	28	20	42	52	52	153	153	125	190	190	195
MGB2S..	A/B	14	28	28	38	38	40	58	80	80	165	165	155	220	220	220
	C/D	13	16	16	18	18	15	32	38	38	112	112	78	150	105	105
MGB3S..	A/B	15	30	30	42	42	42	62	88	88	195	195	190	270	270	270
	C/D	10	19	19	28	28	20	42	52	52	153	153	125	190	190	195
MGB4S..	A/B	-	30	30	42	42	42	62	88	88	195	195	190	270	270	270
	C/D	-	19	19	28	28	20	42	52	52	153	153	125	190	190	195

作用力不在轴伸中部



$$FRZ2 = FR2 * KF$$

FRZ2 为允许的外部径向力

FR2 为允许的附加径向力，根据表 8 确定

KF 为作用力系数，根据表 9 选取

表 9 作用力系数 KF

类型	距离 z [mm]														
	-200	-150	-100	-75	-50	-25	0	25	50	75	100	150	200	250	300
040	-	-	-	-	1.17	1.08	1	0.86	0.76	0.68	0.62	0.52	0.44	-	-
050/060	-	-	-	1.22	1.14	1.06	1	0.88	0.79	0.72	0.66	0.56	0.49	0.43	-
070/080	-	-	-	1.19	1.12	1.06	1	0.89	0.81	0.74	0.68	0.58	0.51	0.46	0.41
090/100	-	-	1.22	1.15	1.1	1.05	1	0.9	0.82	0.76	0.7	0.61	0.54	0.48	0.44
110/120	-	-	1.18	1.13	1.08	1.04	1	0.91	0.84	0.78	0.73	0.64	0.57	0.51	0.47
130/140	-	1.24	1.15	1.11	1.07	1.03	1	0.92	0.86	0.8	0.75	0.67	0.6	0.55	0.5
150/160	-	1.2	1.12	1.09	1.06	1.03	1	0.93	0.87	0.82	0.77	0.69	0.63	0.58	0.53
170/180	1.25	1.17	1.11	1.08	1.05	1.03	1	0.94	0.88	0.84	0.79	0.72	0.66	0.6	0.56

- 1) 表中数值为最小值，在服务系数  $KSF \geq 1.2$  时可以满足要求。如果给出了力的作用角和旋转方向，则在绝大多数情况下可以承受较大的附加力，如有需求请与我们联系，在必要时可以采用一个加强型输出轴；
- 2) 当作用力不在轴伸中部时，请参阅表 7；
- 3) 地脚螺栓的最低性能等级为 8.8，基础必须干燥，不得有油脂；
- 4) 以下请咨询：
  - a. 输入轴 D1 上允许的附加径向力；
  - b. 双出轴实心轴上允许的附加径向力（设计型式 E、F 和 I）；
  - c. MGH1.. 和规格 190-280 齿轮箱上允许的附加径向力。

全球服务热线：909-922-2820

## 捷诺传动系统（常州）有限公司

GNORD Drive Systems(Changzhou) Co.,Ltd.

江苏常州武进高新技术开发区南夏墅常漕路88号，213166

No.88 Changcao Road, Nanxiashu, Wujin Hi-tech Development Zone,  
Changzhou, Jiangsu, 213166

电话 (Tel) :0519-86480502

传真 (Fax) :0519-86480506

网址 (Web) :www.gnordrive.com

