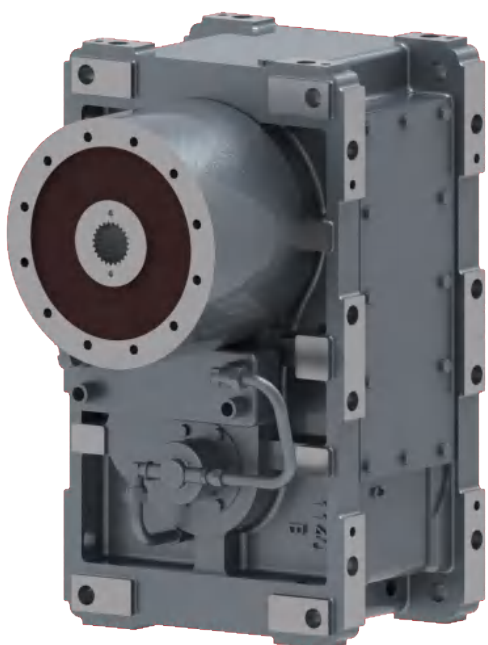


GNORD PRODUCT SAMPLES

SHE2超高扭矩系列齿轮箱 挤出机专用



产品样本 GN007
版本号—2022.01D

COMPANY PROFILE

GNORD品牌隶属于Acorn Industrial Corporation, 公司总部位于美国, 生产基地位于江苏常州, 是各类传动领域及高精密部件设计、研发、生产、营销、服务的集成供应商。

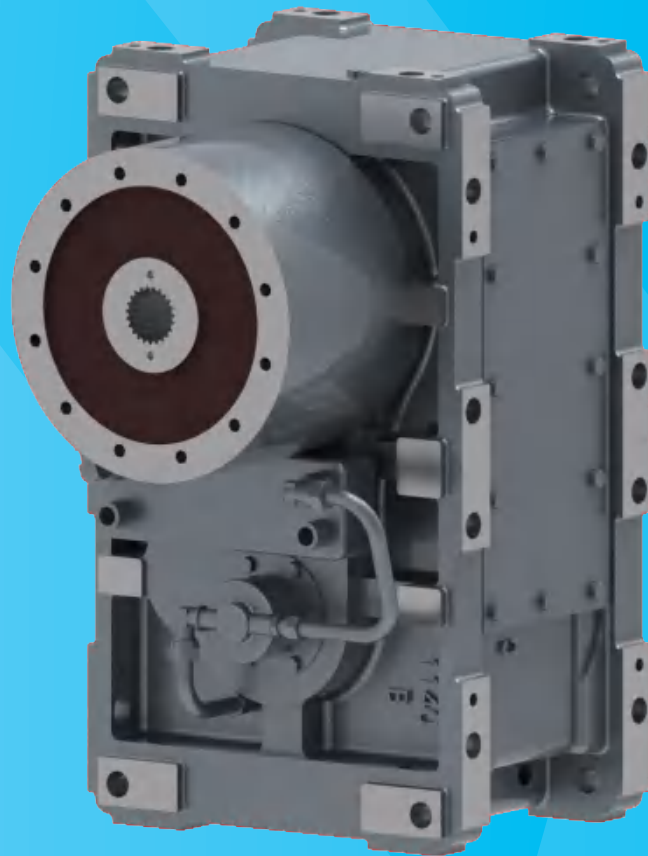
GNORD致力于减速电机、齿轮箱、高性能焊接机器人专用齿轮箱等高端产品领域, 采用德国DIN、美国AGMA标准设计, 具有强劲、精密、低噪等品质保障。GNORD深耕原创设计、个性定制、精益制造、数字工厂等技术体系, 通过科技赋能为客户提供最优品质的动力传动产品、最优定制的传动解决方案, 致力成为高端减速机行业市场的引领者。

GNORD is affiliated with Acorn Industrial Corporation with headquarters in America. And its production base is located in Changzhou, Jiangsu Province. GNORD is an integrated supplier who is fully capable of designing, developing, producing, marketing, and serving in various transmission fields and high-precision components.

GNORD is committed to the field of high-end products like gear motors, gearboxes, and special gearboxes which used for high performance welding robots and so on . it is strictly accordance with the technical requirements of high-end market products and German DIN, American AGMA standard design, to ensure its strong, precision, low noise and other quality assurance .GNORD deeply focus on original design, personalized customization, lean manufacturing, digital factory and other technical systems. GNORD provides customers with the best quality power transmission products and optimal customized transmission solutions through technology to become the leader in the high-end gearbox industry.



SHE2超高扭矩系列齿轮箱 挤出机专用



捷诺传动系统（常州）有限公司

全球服务热线：909-922-2820

产品总览

Product Overview

- SI4型同轴式齿轮马达
NO.GN001



- SP4型平行轴式齿轮马达
NO.GN002



- SK4型直角轴式齿轮马达
NO.GN003



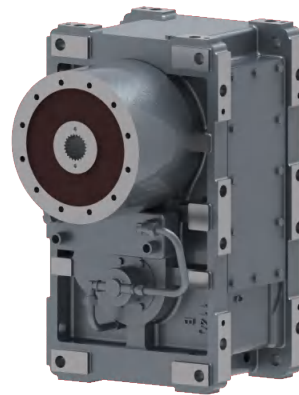
- CZ08型标准齿轮箱
NO.GN004



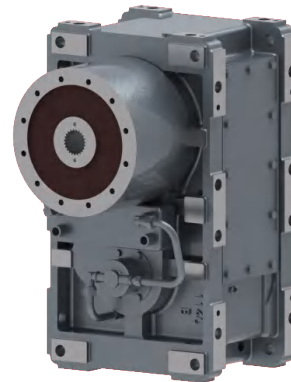
- MGHB型标准齿轮箱
NO.GN005



- DHE2系列齿轮箱
NO.GN006



- SHE2超高扭矩系列齿轮箱
NO.GN007



- SS4型蜗轮蜗杆齿轮马达
NO.GN008



目录 Contents

产品介绍	1
选型指南	2
SHE2型平行轴额定功率PA	3
SHE2型平行轴额定扭矩T2	4
SHE2型平行轴基本热功率	5
SHE2型平行轴基本热功率系数	5
SHE2型平行轴精确传动比	5
外形尺寸图	
M2110-2160	6
M2170-2210	7
捷诺SHE2系列挤出机专用齿轮箱选型表	8

产品介绍

SHE2 系列挤出机性能与特点

1、箱体独家采用 QT400-18 材料一体、厚壁设计，吸震整体箱体，完全吸收挤出过程中的轴向力，保证主机的高稳定和平稳性。箱内波纹表面的设计，有利于降低噪音，散热及零件的润滑。

2、独特的齿轮 25°压力角设计，AGMA 010 以上的精度加工，17CrNiMo6, 20CrMnMo 的齿轮材料，齿轮独特的修形和参数优化，使该机型具有极强的抗过载能力同时又能保证低噪音和高效率。

3、齿轮箱采用世界一流的 FAG、TIMKEN、SKF 轴承，能更快地更正确地调整轴承轴向间隙保证最长的轴承使用寿命。

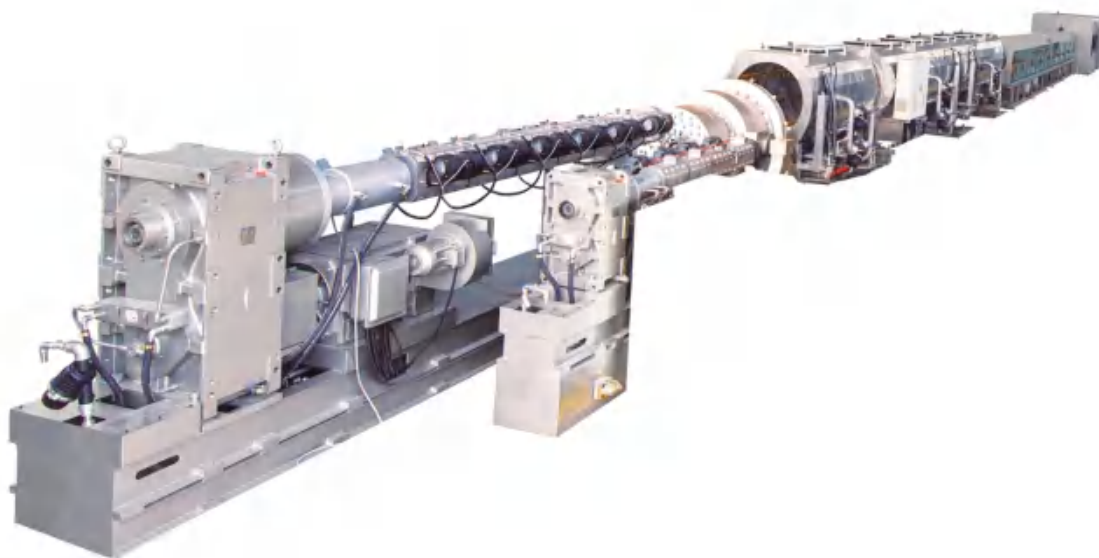
4、推力轴承采用世界一流的 SKF、FAG 轴承，更强的机械性能和散热性，保证最高的轴向承载可靠性和无故障率。

5、全部采用进口 SIMRIT、SKF 油封，齿轮箱的高、低速轴均采用双油封形式，彻底杜绝漏油可能性。

6、速比 - 新型 SHE2 齿轮箱为 2 级传动设计，其适用速比最大到 22.4，具体见表 5。

7、螺杆连接 - 可按标准要求选用 GB/T 3478.1-2008 的渐开线花键，也可以选用 GB/T1095 的 180° 双键槽、DIN5480 渐开线花键、GB/T1144 的矩形花键等。任何螺杆料筒的连接问题可与捷诺联系。

8、工况系数 - 此手册上所示的传输功率及扭矩是依据工况系数为 1 来考虑的，客户可以按具体的适用状况来选择合适的工况系数，为选择适宜的齿轮箱，我们建议选择工况为 1.5 — 2.0 之间的齿轮箱型号



选型指南

举例：

一台塑料单螺杆挤出机用齿轮箱，配电机功率 $P=315\text{kW}$ ，电机与齿轮箱联轴器连接。高速轴转速 $n_1=1500\text{rpm}$ ，螺杆转速 $n_2=121\text{rpm}$ ，螺杆直径 $D=120\text{mm}$ ，工作压力 $P_s=300\text{bar}$ ，要求工况 $KA=1.5$ ，齿轮箱立式安装，低速轴在上，面对视孔盖高速轴在左侧，低速轴在右侧，选择合适的齿轮箱及配件。

齿轮箱选型：
速比

$i=n_1/n_2=1500/121=12.40$ 根据表 1 或表 2 中的速比系列，选择最靠近的 12.5 标准速比。

按功率选择

要求齿轮箱额定输入功率 $PA=KA*P=315*1.5=472\text{kW}$ 。

按表 1 高速轴转速 $n_1=1500\text{rpm}$ ，速比 12.5 栏查 2170 的额定功率为 $538>472$ 。

其实际工况系数为： $KA=538/315=1.71$

按扭矩选型

要求齿轮箱额定输出扭矩 $T_2=9550*P*KA/n_2=9550*315*1.5/121=37292\text{Nm}$ 。（或由客户直接提供）

按表 2 高速轴转速 $n_1=1500\text{rpm}$ ，速比 12.5 栏查 2170 的额定输出扭矩 $43800\text{Nm}>37292\text{Nm}$ 。

其实际工况系数为： $KA=1.5*43800/37292=1.76$

热功率校核

按表 3 查的 M2170 齿轮箱额定热功率为 218kW ，查表 4 热功率系数为 0.45

该选型齿轮箱热功率 $PG_2=218*0.45=98\text{kW}<$ 电机功率 $P=315\text{kW}$ ，需要配冷却器来强制冷却。

推力轴承寿命

$$\begin{aligned} \text{推力轴承的轴向载荷 } Fa &= \pi * D^2 * P_s / (4 * 10000) \\ &= \pi * 120^2 * 300 / 40000 = 340\text{kN} \end{aligned}$$

2170 齿轮箱标准配置推力轴承型号 29434，按 FAG 型号 $C_{dyn}=1860\text{kN}$

$$\begin{aligned} \text{轴承寿命 } L_{h10} &= (10^6 / 60n_2) * (C_{dyn} / 1.06Fa)^{(10/3)} \\ &= (10^6 / (60*121)) * (1860 / (1.06*340))^{(10/3)} \\ &= 30331\text{h} > 30000\text{h} \quad \text{满足要求} \end{aligned}$$

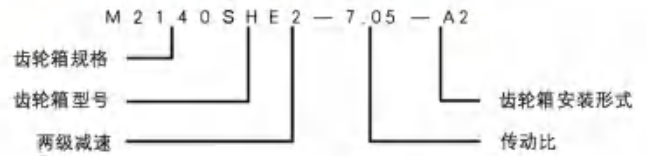
结论

按表 5 查得 M2170 标准速比 12.5 对应的实际速比 12.8，按图 1 齿轮箱安装形式：B1。

齿轮箱选型：M2170SHE2 速比为 12.8 安装形式为 B1 配强制润滑冷却系统

实际工况系数 $KA=1.76$ ，具体外形及安装尺寸见表 7

SHE2 型挤出机专用齿轮箱铭牌



齿轮箱规格

2110 至 2210

齿轮箱为两级减速

齿轮箱型号

SHE 平行轴齿轮箱应用于单螺杆挤出机。

传动比

数值采用齿轮箱的实际传动比
如 2140 标准速比 7.1 的实际速比为 7.05

齿轮箱型号

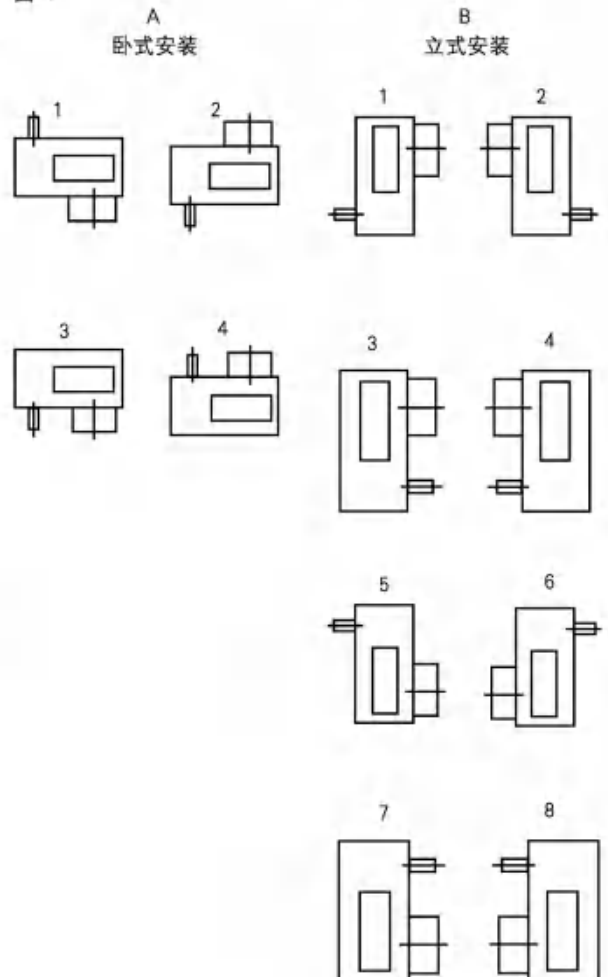
具体按以下示意图

A 代表卧式安装

B 代表立式安装

A2 代表卧式安装，第二种装配方式

图 1



SHE2型平行轴额定功率PA-kW/二级传动

表1

高速轴转速 rpm	公称传动比	M2110	M2120	M2130	M2140	M2150	M2160	M2170	M2180	M2190	M2210
1800	5	2213	...
	5.6	2068	...
	6.3	118	150	245	370	577	847	1225	1604	1899	3060
	7.1	106	139	226	336	530	776	1105	1502	1724	2772
	8	95	128	204	308	475	704	991	1343	1612	2527
	9	84	118	188	286	432	629	899	1212	1449	2245
	10	76	109	173	264	397	582	791	1085	1291	2016
	11.2	68	102	154	241	359	504	712	954	1165	1801
	12.5	61	95	137	214	318	450	646	863	1050	1614
	14	54	84	120	192	286	390	592	774	945	1438
	16	47	73	107	172	247	361	514	666	840	1266
	18	42	62	96	155	204	318	460	606	689	1116
	20	37	52	85	138	184	270	400	536	619	1008
22.4	34	42	73	121	133	236	350	490	558	900	
1500	5	1948	...
	5.6	1820	...
	6.3	98	125	204	308	481	706	1021	1337	1668	2550
	7.1	88	116	188	280	442	647	921	1252	1471	2310
	8	79	107	170	257	396	587	826	1119	1367	2106
	9	70	98.7	157	238	360	524	749	1010	1227	1871
	10	63	90.8	144	220	331	485	659	904	1091	1680
	11.2	57	85	128	201	299	420	593	795	983	1501
	12.5	51	79.1	114	178	265	375	538	719	884	1345
	14	45	70	100	160	238	325	493	645	796	1198
	16	39	61	89	143	206	301	428	555	700	1055
	18	35	52	80	129	170	265	383	505	574	930
	20	31	43	71	115	153	225	333	447	516	840
22.4	28	35	61	101	111	197	292	408	465	750	
1000	5	1321	...
	5.6	1305	...
	6.3	65	83	136	205	321	471	681	891	1152	1700
	7.1	59	77	125	187	295	431	614	835	1012	1540
	8	53	71	113	171	264	391	551	746	939	1404
	9	47	66	105	159	240	349	499	673	839	1247
	10	42	61	96	147	221	323	439	603	744	1120
	11.2	38	57	85	134	199	280	395	530	669	1001
	12.5	34	53	76	119	177	250	359	479	600	897
	14	30	47	67	107	159	217	329	430	539	799
	16	26	41	59	95	137	201	285	370	467	703
	18	23	35	53	86	113	177	255	337	383	620
	20	21	29	47	77	102	150	222	298	344	560
22.4	19	23	41	67	74	131	195	272	310	500	
750	5	991	...
	5.6	991	...
	6.3	49	63	102	154	241	353	511	669	880	1275
	7.1	44	58	94	140	221	324	461	626	771	1155
	8	40	54	85	129	198	294	413	560	714	1053
	9	35	49	79	119	180	262	375	505	637	936
	10	32	45	72	110	166	243	330	452	564	840
	11.2	29	43	64	101	150	210	297	398	506	751
	12.5	26	40	57	89	133	188	269	360	454	673
	14	23	35	50	80	119	163	247	323	407	599
	16	20	31	45	72	103	151	214	278	350	528
	18	18	26	40	65	85	133	192	253	287	465
	20	16	22	36	58	77	113	167	224	258	420
22.4	14	18	31	51	56	99	146	204	233	375	

SHE2型平行轴额定扭矩T2-kNm/二级传动

表2

高速轴转速 rpm	公称传动比	M2110	M2120	M2130	M2140	M2150	M2160	M2170	M2180	M2190	M2210
1800	5	60.1	...
	5.6	62.7	...
	6.3	3.86	4.91	8.18	12.4	19.3	28.5	40.8	52.6	66.0	101.5
	7.1	3.89	5.20	8.36	12.6	20.0	29.2	41.0	55.3	66.6	102.1
	8	3.92	5.49	8.73	12.9	20.3	29.7	41.0	55.8	69.0	103.7
	9	3.92	5.70	9.04	13.5	21.0	29.9	41.7	57.1	71.1	103.1
	10	4.00	5.65	9.34	14.1	20.6	31.3	41.4	58.2	70.1	104.0
	11.2	4.14	6.18	9.41	14.7	21.4	30.9	42.3	54.8	70.0	105.0
	12.5	3.94	6.21	9.10	14.2	20.5	29.5	43.8	56.3	72.7	105.5
	14	3.90	6.14	9.01	14.0	21.0	28.5	43.2	57.3	72.3	105.4
	16	3.83	6.01	8.97	14.2	20.9	30.2	42.9	56.4	73.7	104.9
	18	3.92	5.81	9.19	14.7	19.5	29.5	45.0	57.4	66.4	109.2
	20	3.86	5.60	9.03	14.4	19.1	28.2	41.9	57.4	66.6	104.7
22.4	3.91	4.86	8.74	14.3	16.0	28.0	40.2	55.9	67.7	106.1	
1500	5	63.5	...
	5.6	66.2	...
	6.3	3.86	4.91	8.18	12.4	19.3	28.5	40.8	52.6	69.6	101.5
	7.1	3.89	5.20	8.36	12.6	20.0	29.2	41.0	55.3	68.2	102.1
	8	3.92	5.49	8.73	12.9	20.3	29.7	41.0	55.8	70.2	103.7
	9	3.92	5.70	9.04	13.5	21.0	29.9	41.7	57.1	72.2	103.1
	10	4.00	5.65	9.34	14.1	20.6	31.3	41.4	58.2	71.1	104.0
	11.2	4.14	6.18	9.41	14.7	21.4	30.9	42.3	54.8	70.9	105.0
	12.5	3.94	6.21	9.10	14.2	20.5	29.5	43.8	56.3	73.4	105.5
	14	3.90	6.14	9.01	14.0	21.0	28.5	43.2	57.3	73.0	105.4
	16	3.83	6.01	8.97	14.2	20.9	30.2	42.9	56.4	73.7	104.9
	18	3.92	5.81	9.19	14.7	19.5	29.5	45.0	57.4	66.4	109.2
	20	3.86	5.60	9.03	14.4	19.1	28.2	41.9	57.4	66.6	104.7
22.4	3.91	4.86	8.74	14.3	16.0	28.0	40.2	55.9	67.7	106.1	
1000	5	64.6	...
	5.6	71.2	...
	6.3	3.86	4.91	8.18	12.4	19.3	28.5	40.8	52.6	72.1	101.5
	7.1	3.89	5.20	8.36	12.6	20.0	29.2	41.0	55.3	70.4	102.1
	8	3.92	5.49	8.73	12.9	20.3	29.7	41.0	55.8	72.4	103.7
	9	3.92	5.70	9.04	13.5	21.0	29.9	41.7	57.1	74.1	103.1
	10	4.00	5.65	9.34	14.1	20.6	31.3	41.4	58.2	72.7	104.0
	11.2	4.14	6.18	9.41	14.7	21.4	30.9	42.3	54.8	72.4	105.0
	12.5	3.94	6.21	9.10	14.2	20.5	29.5	43.8	56.3	74.7	105.5
	14	3.90	6.14	9.01	14.0	21.0	28.5	43.2	57.3	74.2	105.4
	16	3.83	6.01	8.97	14.2	20.9	30.2	42.9	56.4	73.7	104.9
	18	3.92	5.81	9.19	14.7	19.5	29.5	45.0	57.4	66.4	109.2
	20	3.86	5.60	9.03	14.4	19.1	28.2	41.9	57.4	66.6	104.7
22.4	3.91	4.86	8.74	14.3	16.0	28.0	40.2	55.9	67.7	106.1	
750	5	64.6	...
	5.6	72.1	...
	6.3	3.86	4.91	8.18	12.4	19.3	28.5	40.8	52.6	73.4	101.5
	7.1	3.89	5.20	8.36	12.6	20.0	29.2	41.0	55.3	71.5	102.1
	8	3.92	5.49	8.73	12.9	20.3	29.7	41.0	55.8	73.4	103.7
	9	3.92	5.70	9.04	13.5	21.0	29.9	41.7	57.1	75.0	103.1
	10	4.00	5.65	9.34	14.1	20.6	31.3	41.4	58.2	73.5	104.0
	11.2	4.14	6.18	9.41	14.7	21.4	30.9	42.3	54.8	73.0	105.0
	12.5	3.94	6.21	9.10	14.2	20.5	29.5	43.8	56.3	75.4	105.5
	14	3.90	6.14	9.01	14.0	21.0	28.5	43.2	57.3	74.7	105.4
	16	3.83	6.01	8.97	14.2	20.9	30.2	42.9	56.4	73.7	104.9
	18	3.92	5.81	9.19	14.7	19.5	29.5	45.0	57.4	66.4	109.2
	20	3.86	5.60	9.03	14.4	19.1	28.2	41.9	57.4	66.6	104.7
22.4	3.91	4.86	8.74	14.3	16.0	28.0	40.2	55.9	67.7	106.1	

SHE2型平行轴基本热功率—kW

表3

高速轴转速 rpm	公称传动比	M2110	M2120	M2130	M2140	M2150	M2160	M2170	M2180	M2190	M2210
1800	5.0至12.5	40	61	85	133	180	199	225	261	292	371
	14至22.4	32	48	67	107	148	167	193	229	260	339
1500	5.0至12.5	38	58	81	127	174	192	218	254	286	364
	14至22.4	29	44	62	100	139	158	184	220	251	330
1000	5.0至12.5	35	53	75	118	163	181	207	243	274	353
	14至22.4	27	40	54	89	126	145	171	207	238	316
750	5.0至12.5	38	53	71	113	156	174	201	236	268	346
	14至22.4	26	37	50	83	119	137	163	199	230	309

SHE2型平行轴热功率系数

表4

输入转速	卧式安装	立式安装低速轴在上	立式安装低速轴在下
1800	1.00	0.29	0.57
1500	1.00	0.45	0.66
1000	1.00	0.68	0.79
750	1.00	0.80	0.83

注意:

1. 表3所列基本热功率是基于环境温度25℃及海拔高度750米.
2. 在与所需载荷比较时, 实际热功率须用表4的调节系数计算.
3. 若热功率需求大于表中所列数据时, 必须选用强制冷却系统.

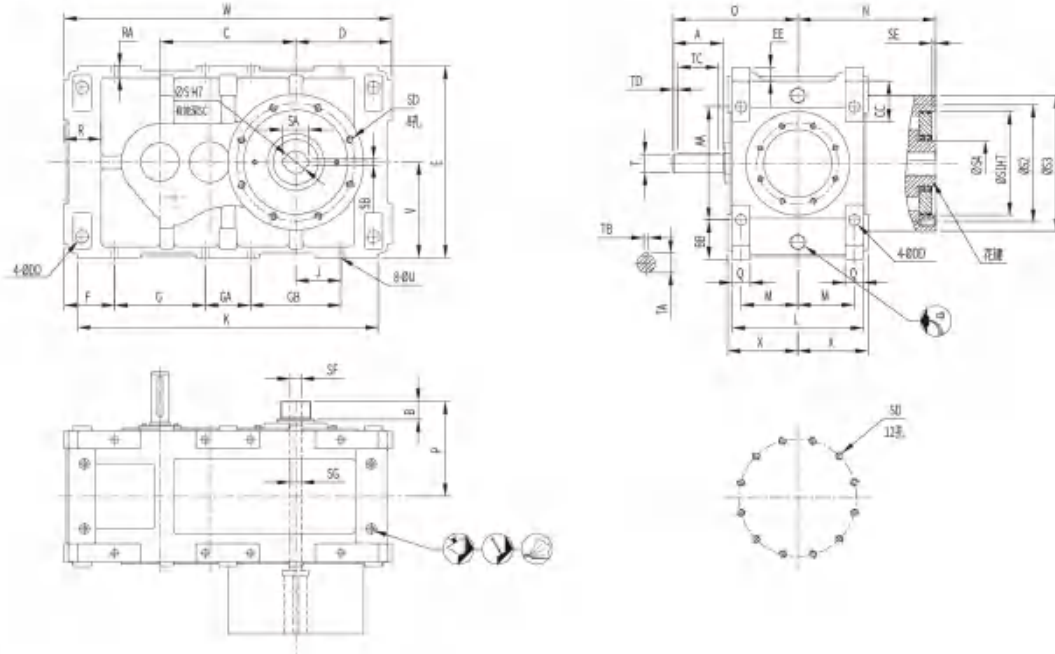
SHE2型平行轴精确传动比

表5

公称传动比	M2110	M2120	M2130	M2140	M2150	M2160	M2170	M2180	M2190	M2210
5	5.12	...
5.6	5.71	...
6.3	6.19	6.17	6.30	6.30	6.31	6.35	6.28	6.18	6.55	6.25
7.1	6.94	7.04	6.99	7.05	7.12	7.09	6.99	6.94	7.28	6.94
8	7.79	8.06	8.07	7.91	8.05	7.95	7.81	7.83	8.07	7.74
9	8.80	9.08	9.04	8.91	9.16	8.95	8.75	8.88	9.25	8.65
10	9.98	9.78	10.19	10.09	9.79	10.13	9.87	10.12	10.24	9.72
11.2	11.40	11.42	11.55	11.51	11.25	11.55	11.19	10.83	11.33	10.98
12.5	12.14	12.33	12.54	12.55	12.14	12.37	12.80	12.31	13.04	12.33
14	13.63	13.77	14.16	13.70	13.85	13.78	13.78	13.96	14.42	13.83
16	15.41	15.48	15.83	15.58	15.96	15.76	15.76	15.97	16.54	15.63
18	17.59	17.56	18.04	17.90	18.04	17.50	18.46	17.86	18.16	18.45
20	19.58	20.44	19.97	19.69	19.59	19.66	19.79	20.18	20.26	19.58
22.4	21.96	21.81	22.50	22.25	22.61	22.29	21.61	21.53	22.89	22.22

型号 SHE2 二级传动

规格 M2170 - 2210/尺寸- mm



外形及安装尺寸图

表7

规格	速比	A	AA	B	BB	C	CC	D	DD	E	EE	F	G	GA	GB	J	K	L	M	N	O	P	Q	R	RA	U	V	W	X
M2170	6.3~16 18~22.4	140	430	60	100	500	100	300	35	630	30	140	350	150	320	160	1040	410	180	500	364	301	50	90	30	24	315	1100	215
M2180	6.3~16	170	470	60	100	560	100	335	35	670	30	140	410	180	360	195	1170	470	210	550	425	335	50	95	30	28	335	1230	245
	18~22.4	140																			395								
M2190	5~12.5 14~22.4	170	540	60	105	650	110	375	42	750	30	150	465	180	435	225	1320	510	215	610	447.5	360	85	110	30	35	375	1380	265
M2210	6.3~16	205	640	60	130	725	150	450	42	900	40	160	545	200	560	290	1545	570	245	700	510	380	85	110	35	35	450	1625	295
	18~22.4	170																			475								

规格	速比	输出轴及推力包											高速轴				推力轴 承型号	近似重量 (Kg)				
		S1	S2	S3	S4	S	SA	SB	SC	SD	SE	SF	SG	渐开线花键	深度	T			TA	TB	TC	TD
M2170	6.3~16	365	400	450	170	110	122.8	2X28	200	12-M24	10	TR36*6	60	28Z*4M*30R*7H	115	70m6	74.5	20	110	10	29434	1312
	18~22.4	365	400	450	170	110	122.8	2X28	200	12-M24	10	TR36*6	60	28Z*4M*30R*7H	115	60m6	64	18				
M2180	6.3~16	400	450	500	200	120	134.8	2X32	270	12-M24	8	TR36*6	60	28Z*4M*30R*7H	140	80m6	85	22	140	15	29436	1825
	18~22.4	400	450	500	200	120	134.8	2X32	270	12-M24	8	TR36*6	60	28Z*4M*30R*7H	140	70m6	74.5	20	110	10		
M2190	5~12.5	470	530	600	240	120	134.8	2X32	180	12-M30	10	TR36*6	60	36Z*4M*30R*7H	140	85m6	90	22	140	15	29448	2400
	14~22.4	470	530	600	240	120	134.8	2X32	180	12-M30	10	TR36*6	60	36Z*4M*30R*7H	140	80m6	85					
M2210	6.3~16	600	680	750	280	180	188.8	2X40	180	12-M30	10	TR52*8	80	36Z*4M*30R*7H	190	100m6	106	28	175	15	29456	3900
	18~22.4	600	680	750	280	180	188.8	2X40	180	12-M30	10	TR52*8	80	36Z*4M*30R*7H	190	85m6	90	22	140			

注意:

- 1 图形是代表这一系列的减速机, 在具体细节方面所有的规格并不是一样的.
- 2 图形减速机是基于水平地基安装, 其他请参考减速机的安装形式图.
3. 尺寸仅作参考, 除非要求确认, 如有变化不另作说明.

全球服务热线：909-922-2820

捷诺传动系统（常州）有限公司

GNORD Drive Systems(Changzhou) Co.,Ltd.

江苏常州武进高新技术开发区南夏墅常漕路88号，213166

No.88 Changcao Road, Nanxiashu, Wujin Hi-tech Development Zone,
Changzhou, Jiangsu, 213166

电话 (Tel) :0519-86480502

传真 (Fax) :0519-86480506

网址 (Web) :www.gnordrive.com

