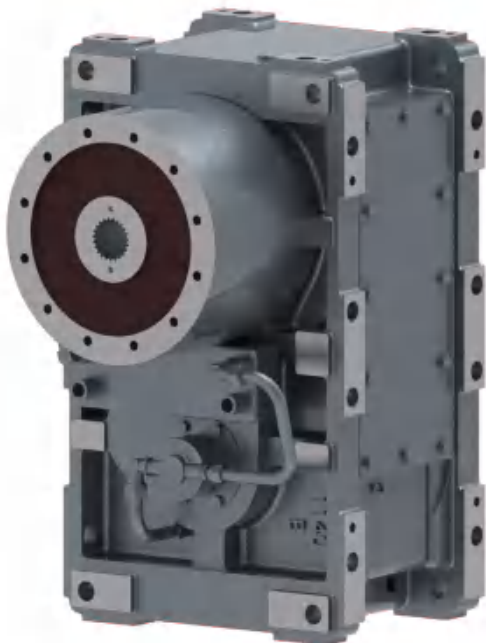


# GNORD PRODUCT SAMPLES

## DHE2系列齿轮箱 挤出机专用



产品样本 GN006  
版本号—2022.01C

## COMPANY PROFILE

---

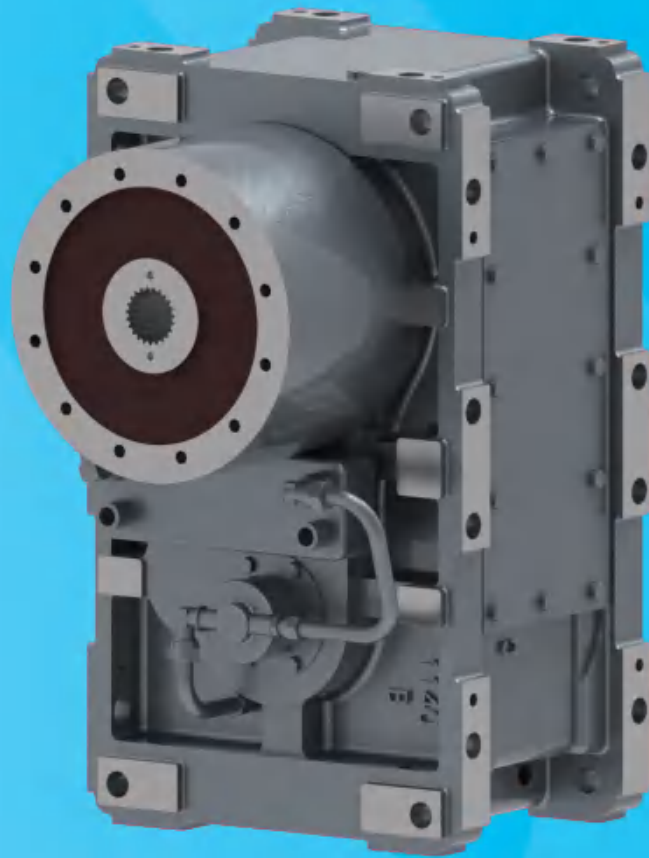
GNORD品牌隶属于Acorn Industrial Corporation, 公司总部位于美国, 生产基地位于江苏常州, 是各类传动领域及高精度部件设计、研发、生产、营销、服务的集成供应商。

GNORD致力于减速电机、齿轮箱、高性能焊接机器人专用齿轮箱等高端产品领域, 采用德国DIN、美国AGMA标准设计, 具有强劲、精密、低噪等品质保障。GNORD深耕原创设计、个性定制、精益制造、数字工厂等技术体系, 通过科技赋能为客户提供最优品质的动力传动产品、最优定制的传动解决方案, 致力成为高端减速机行业市场的引领者。

GNORD is affiliated with Acorn Industrial Corporation with headquarters in America. And its production base is located in Changzhou, Jiangsu Province. GNORD is an integrated supplier who is fully capable of designing, developing, producing, marketing, and serving in various transmission fields and high-precision components.

GNORD is committed to the field of high-end products like gear motors, gearboxes, and special gearboxes which used for high performance welding robots and so on . it is strictly accordance with the technical requirements of high-end market products and German DIN, American AGMA standard design, to ensure its strong, precision, low noise and other quality assurance .GNORD deeply focus on original design, personalized customization, lean manufacturing, digital factory and other technical systems. GNORD provides customers with the best quality power transmission products and optimal customized transmission solutions through technology to become the leader in the high-end gearbox industry.

# DHE2系列齿轮箱 挤出机专用



**捷诺传动系统（常州）有限公司**

全球服务热线：909-922-2820

# 产品总览

## Product Overview

- SI4型同轴式齿轮马达  
NO.GN001



- SP4型平行轴式齿轮马达  
NO.GN002



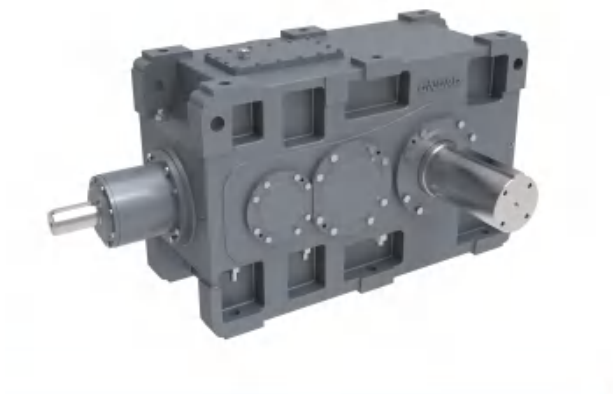
- SK4型直角轴式齿轮马达  
NO.GN003



- CZ08型标准齿轮箱  
NO.GN004



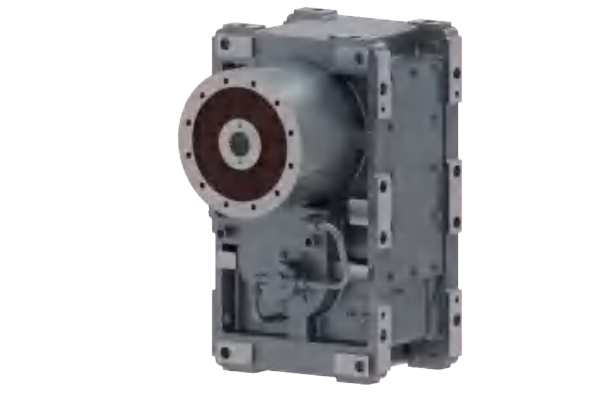
- MGHB型标准齿轮箱  
NO.GN005



- DHE2系列齿轮箱  
NO.GN006



- SHE2超高扭矩系列齿轮箱  
NO.GN007



- SS4型蜗轮蜗杆齿轮马达  
NO.GN008



# 目 录 Contents

产品介绍·····	1
选型指南·····	2
DHE2型平行轴额定功率PA·····	3
DHE2型平行轴额定扭矩T2·····	4
DHE2型平行轴基本热功率·····	5
DHE2型平行轴基本热功率系数·····	5
DHE2型平行轴精确传动比·····	5
外形尺寸图	
M1110-1160·····	6
M1170-1210·····	7
捷诺DHE2系列挤出机专用齿轮箱选型表·····	8

## 产品介绍

### DHE2系列挤出机性能与特点

1、箱体独家采用 QT400-18 材料一体、厚壁设计，吸震整体箱体，完全吸收挤出过程中的轴向力，保证主机的高稳定和平稳性。箱内波纹表面的设计，有利于降低噪音，散热及零件的润滑。

2、独特的齿轮 25°压力角设计，AGMA 010 以上的精度加工，17NiCrMo6, 20CrMnMo 的齿轮材料，齿轮独特的修形和参数优化，使该机型具有极强的抗过载能力同时又能保证低噪音和高效率。

3、齿轮箱采用世界一流的 FAG、TIMKEN、NSK 轴承，能更快地正确地调整轴承轴向间隙保证最长的轴承使用寿命。

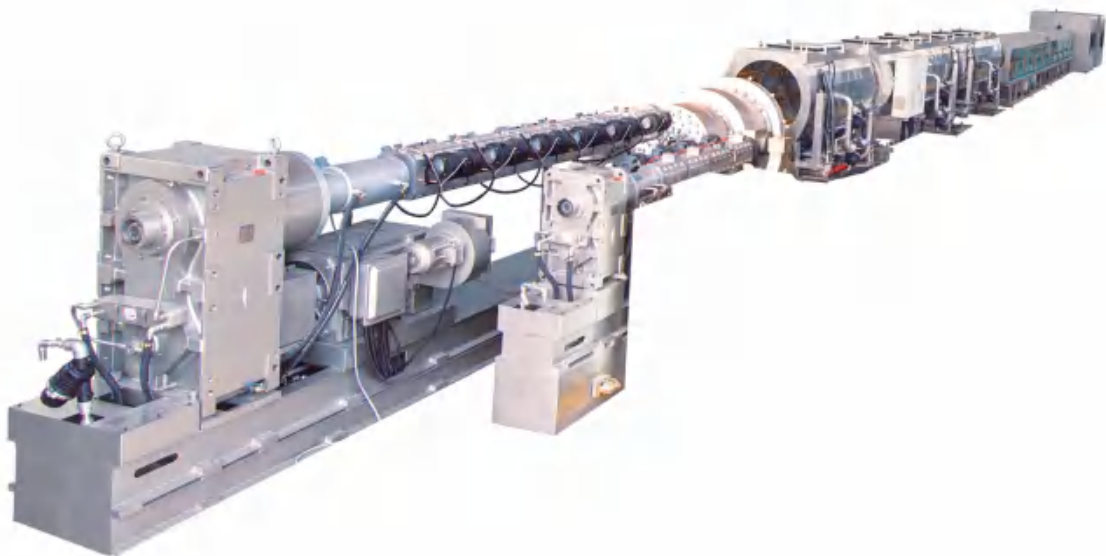
4、推力轴承采用世界一流的 SKF、FAG 轴承，更强的机械性能和散热性，保证最高的轴向承载可靠性和无故障率。

5、全部采用德国 SIMRIT、SKF、DICHTOMATIK 油封，齿轮箱的高、低速轴均采用双油封形式，彻底杜绝漏油可能性。

6、速比 - 新型 DHE2 齿轮箱为 2 级传动设计，其适用速比最大到 28, 具体见表 5。

7、螺杆连接 - 可按标准要求选用 GB/T 3478.1-2008 的渐开线花键，也可用 GB/T 1144-1987 的矩形花键。任何螺杆料筒的连接问题可与捷诺联系。

8、工况系数 - 此手册上所示的传输功率及扭矩是依据工况系数为 1 来考虑的，客户可以按具体的适用状况来选择合适的工况系数，为选择适宜的齿轮箱，我们建议选择工况为 1.5 — 2.0 之间的齿轮箱型号



## 选型指南

### 举例：

一台塑料单螺杆挤出机用齿轮箱，配电机功率  $P=315\text{kW}$ ，电机与齿轮箱联轴器连接，高速轴转速  $n_1=1500\text{rpm}$ ，螺杆转速  $n_2=121\text{rpm}$ ，螺杆直径  $D=120\text{mm}$ ，工作压力  $P_s=500\text{bar}$ ，要求工况  $KA=2$ ，齿轮箱立式安装，低速轴在上面对视孔盖高速轴在左侧，低速轴在右侧，选择合适的齿轮箱及配件。

### 齿轮箱选型： 速比

$i=n_1/n_2=1500/121=12.40$  根据表 1 或表 2 中的速比系列，选择最近的 12.5 标准速比。

### 按功率选择

要求齿轮箱额定输入功率  $PA=KA*P=315*2=630\text{kW}$ 。

按表 1 高速轴转速  $n_1=1500\text{rpm}$ ，速比 12.5 栏查 1190 的额定功率为  $739>631$ 。

其实际工况系数为： $KA=739/315=2.35$

### 按扭矩选型

要求齿轮箱额定输出扭矩  $T_2=9550*P*KA/n_2=9550*315*2/121=49723\text{Nm}$ 。

(或由客户直接提供)

按表 2 高速轴转速  $n_1=1500\text{rpm}$ ，速比 12.5 栏查 1190 的额定输出扭矩  $57800\text{Nm}>49723$ 。

其实际工况系数为： $KA=2*57800*/49723=2.32$

### 热功率校核

按表 3 查的 M1190 齿轮箱额定热功率为  $286\text{kW}$ ，查表 4 热功率系数为 0.45

该选型齿轮箱热功率  $PG_1=286*0.45=129\text{kW}<P=315\text{kW}$ ，需要配冷却器来强制冷却。

### 推力轴承寿命

$$\begin{aligned} \text{推力轴承的轴向载荷 } F_a &= \pi * D^2 * P_s / (4 * 10000) \\ &= \pi * 120^2 * 500 / 40000 = 566\text{kN} \end{aligned}$$

1190 齿轮箱标准配置推力轴承型号 29440，按 SKF 型号  $C_{dyn}=3200\text{kN}$

$$\begin{aligned} \text{轴承寿命 } L_{h10} &= (10^6 / 60n_2) * (C_{dyn} / 1.06F_a)^{(10/3)} \\ &= (10^6 / (60 * 121)) * (3200 / (1.06 * 566))^{(10/3)} \\ &= 36500\text{h} > 30000\text{h} \quad \text{满足要求} \end{aligned}$$

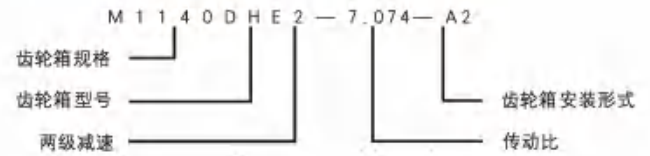
### 结论

按表 5 查得 M1190 标准速比 12.5 对应的实际速比 12.29，按图 1 齿轮箱安装形式：B1。

齿轮箱选型：M1190DHE2 速比为 12.29 安装形式为 B1 配强制润滑冷却系统

实际工况系数  $KA=2.35$ ，具体外形及安装尺寸见表 6

## DHE2 型挤出机专用齿轮箱铭牌



### 齿轮箱规格

1110 至 1210

### 齿轮箱为两级减速

### 齿轮箱型号

DHE 平行轴齿轮箱应用于单螺杆挤出机。

### 传动比

数值采用齿轮箱的实际传动比  
 如 1140 标准速比 7.1 的实际速比为 7.074

### 齿轮箱型号

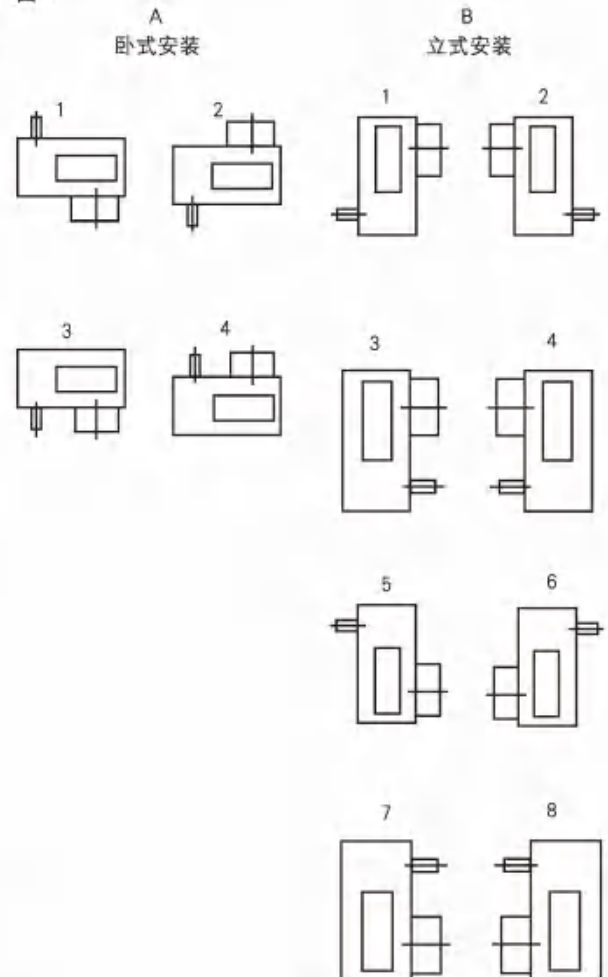
具体按以下示意图

A 代表卧式安装

B 代表立式安装

A2 代表卧式安装，第二种装配方式

图 1





## DHE2型平行轴额定功率PA-kW/二级传动

表 1

高速轴 转速rpm	公称传 动比	M1110	M1120	M1130	M1140	M1150	M1160	M1170	M1180	M1190	M1190X	M1200	M1210
1800	5	...	...	...	...	...	...	...	...	...	2213	2213	...
	5.6	...	...	...	...	...	...	...	...	...	2068	2068	2214
	6.3	72	117.6	142	232	350	547	802	1213	1519	1899	1899	2069
	7.1	67	105.6	131	214	318	502	736	1085	1423	1724	1724	1900
	8	59	94.8	121	193	291	455	667	976	1300	1612	1612	1726
	9	52.8	84	112	179	270	420	595	887	1200	1449	1449	1636
	10	48	75.6	103	164	251	392	561	781	1089	1291	1291	1503
	11.2	43.2	68.4	96.6	151	235	363	522	704	964	1165	1165	1388
	12.5	39.6	61.2	89.9	142	212	330	468	640	877	1050	1050	1257
	14	33.6	54	82.9	128	191	299	420	586	798	945	945	1133
	16	28.8	46.8	76.6	114	171	267	382	510	698	840	846	1020
	18	25.2	42	70.2	102	155	235	337	457	635	689	759	912
	20	22.8	37.2	63.2	89	138	207	303	415	556	619	684	819
	22.4	20.4	33.6	54.9	80.5	121	186	269	367	509	558	615	737
	25	16.8	30	48.8	73.1	108	172	239	328	458	...	...	683
	28	14.4	26.4	42.4	64.3	97.7	154	215	300	407	...	...	...
1500	5	...	...	...	...	...	...	...	...	...	1948	1948	...
	5.6	...	...	...	...	...	...	...	...	...	1820	1820	1948
	6.3	60	98	125	204	308	481	706	1021	1337	1668	1668	1821
	7.1	56	88	116	188	280	442	647	921	1252	1471	1471	1672
	8	49	79	107	170	257	401	587	826	1119	1367	1367	1519
	9	44	70	98.7	157	238	370	524	749	1016	1227	1227	1440
	10	40	63	90.8	144	220	341	494	659	924	1091	1091	1323
	11.2	36	57	85	131	201	310	439	593	813	983	983	1177
	12.5	33	51	79.1	119	178	277	393	538	739	884	884	1060
	14	28	45	72.9	107	160	250	352	493	671	796	796	954
	16	24	39	66.1	95.1	143	224	320	428	587	700	711	858
	18	21	35	58.7	85.2	129	197	283	383	533	574	638	766
	20	19	31	52.8	74.5	115	173	254	348	467	516	574	687
	22.4	17	28	46.1	67.3	101	156	225	307	426	465	516	618
	25	14	25	41	61.1	90.6	144	200	274	383	...	...	556
	28	12	22	35.6	53.7	81.6	129	180	251	341	...	...	...
1000	5	...	...	...	...	...	...	...	...	...	1321	1321	...
	5.6	...	...	...	...	...	...	...	...	...	1305	1305	1321
	6.3	40	65.3	93.9	146	232	352	522	703	896	1152	1152	1321
	7.1	37.3	58.7	87.1	140	211	327	467	632	874	1012	1012	1243
	8	32.7	52.7	80.4	124	185	291	417	565	768	939	939	1092
	9	29.4	46.7	74.3	111	165	256	369	511	695	839	839	1012
	10	26.7	42.0	68.3	101	149	231	337	448	630	744	744	905
	11.2	24	38.0	62	99.8	136	209	297	402	553	669	669	802
	12.5	22	34.0	56.1	80.1	120	187	266	364	502	600	600	721
	14	18.6	30.0	49.7	72.2	108	169	238	333	455	539	539	647
	16	16	26.0	44.4	63.9	96.1	151	216	289	397	467	481	581
	18	14	23.3	39.4	57.2	86	132	190	258	360	383	430	518
	20	12.7	20.7	35.4	49.9	77.3	115	171	234	315	344	387	464
	22.4	11.3	18.7	31.2	45.1	67.7	105	151	207	287	310	347	417
	25	9.33	16.7	27.7	40.9	60.7	96.4	134	184	258	...	...	374
	28	8	14.7	24	35.9	54.7	86.2	121	169	229	...	...	...
750	5	...	...	...	...	...	...	...	...	...	991	991	...
	5.6	...	...	...	...	...	...	...	...	...	991	991	991
	6.3	30	49	76.8	109	181	264	391	536	672	880	880	991
	7.1	28	44	71.2	105	162	248	354	480	666	771	771	949
	8	24.5	39.5	65.3	93.6	140	220	317	429	584	714	714	832
	9	22	35	58.4	83.9	125	194	279	387	528	637	637	770
	10	20	31.5	51.7	76.3	112	174	255	339	478	564	564	687
	11.2	18	28.5	46.8	66.7	102	158	225	304	419	506	506	608
	12.5	16.5	25.5	42.2	60.4	90.5	141	201	275	380	454	454	546
	14	14	22.5	37.4	54.4	81.4	127	179	252	344	407	407	489
	16	12	19.5	33.4	48.1	72.3	114	163	218	300	350	363	439
	18	10.5	17.5	29.7	43.1	64.5	99.6	143	195	272	287	325	391
	20	9.51	15.5	26.6	37.6	58.2	86.4	129	177	237	258	292	350
	22.4	8.49	14	23.5	33.9	50.9	78.7	114	156	216	233	262	314
	25	7	12.5	20.9	30.8	45.6	72.5	101	139	194	...	...	282
	28	6	11	18.1	27	41.1	64.8	90.7	137	172	...	...	...

## DHE2型平行轴额定扭矩T2-kNm/二级传动

表 2

高速轴 转速rpm	公称传 动比	M1110	M1120	M1130	M1140	M1150	M1160	M1170	M1180	M1190	M1190X	M1200	M1210
1800	5	...	...	...	...	...	...	...	...	...	60.1	62.2	...
	5.6	...	...	...	...	...	...	...	...	...	62.7	64.3	69.9
	6.3	2.41	4.11	4.85	7.72	11.7	17.9	26.2	41.1	49.5	66.0	67.6	72.3
	7.1	2.53	4.39	4.82	8.03	12	18.6	27	41.2	51.8	66.6	70.5	76
	8	2.50	3.36	5.03	8.29	12.7	19.1	27.6	41.7	54.3	69.0	71.4	79.3
	9	2.52	3.38	5.22	8.57	13.2	20	28	42.1	55.7	71.1	72.3	81.4
	10	2.55	3.38	5.43	8.64	13.6	20.8	29	42.6	56	70.1	73.1	84.2
	11.2	2.57	3.35	5.63	9.17	14.1	21.4	30.7	42.9	56.8	70.0	73.7	86.3
	12.5	2.63	3.34	5.82	9.51	14.4	21.8	30.9	43.2	57.2	72.7	74.3	89.4
	14	2.51	3.39	6.06	9.55	14.5	21.9	31.1	43.4	57.6	72.3	74.8	90.1
	16	2.45	3.36	6.29	9.58	14.5	22	31.2	43.7	58	73.7	75.3	90.7
	18	2.41	3.32	6.5	9.61	14.5	22.1	31.4	43.9	58.3	66.4	75.7	91.2
	20	2.42	3.31	6.51	9.64	14.6	22	31.5	44.1	58.6	66.6	76.1	91.7
	22.4	2.43	3.28	6.43	9.66	14.7	22.2	31.6	44.3	58.8	67.7	76.4	92.1
	25	2.23	3.18	6.3	9.68	14.7	22.3	31.7	44.4	59.1	...	...	92.5
28	2.14	3.21	6.06	9.7	14.7	22.3	31.8	44.5	59.3	...	...	...	
1500	5	...	...	...	...	...	...	...	...	...	63.5	65.7	...
	5.6	...	...	...	...	...	...	...	...	...	66.2	67.9	73.8
	6.3	2.41	4.11	4.91	8.16	12.3	19	27.6	41.5	52.3	69.6	71.3	76.3
	7.1	2.53	4.39	5.1	8.48	12.6	19.6	28.5	42	54.7	68.2	72.2	80.3
	8	2.50	3.36	5.32	8.76	13.4	20.1	29.1	42.4	56.1	70.2	72.7	83.7
	9	2.52	3.38	5.51	9.05	14	21.2	29.6	42.7	56.6	72.2	73.4	86
	10	2.55	3.38	5.74	9.13	14.4	21.8	30.6	43.1	57	71.1	74.1	89
	11.2	2.57	3.35	5.95	9.54	14.4	21.9	31	43.4	57.5	70.9	74.6	89.8
	12.5	2.63	3.34	6.14	9.57	14.5	22	31.1	43.6	57.8	73.4	75.1	90.4
	14	2.51	3.39	6.4	9.6	14.6	22	31.3	43.8	58.1	73.0	75.6	91
	16	2.45	3.36	6.51	9.63	14.6	22.1	31.4	44	58.5	73.7	76	91.5
	18	2.41	3.32	6.52	9.65	14.5	22.2	31.5	44.2	58.7	66.4	76.3	92
	20	2.42	3.31	6.53	9.68	14.7	22	31.6	44.3	59	66.6	76.6	92.4
	22.4	2.43	3.28	6.48	9.69	14.7	22.3	31.7	44.5	59.2	67.7	76.9	92.8
	25	2.23	3.18	6.35	9.71	14.7	22.4	31.8	44.6	59.4	...	...	93.1
28	2.14	3.21	6.11	9.73	14.8	22.4	31.9	44.7	59.6	...	...	...	
1000	5	...	...	...	...	...	...	...	...	...	64.6	66.8	...
	5.6	...	...	...	...	...	...	...	...	...	71.2	73	75.1
	6.3	2.41	4.11	5.55	8.74	13.9	20.8	30.7	42.9	52.6	72.1	73.8	83
	7.1	2.53	4.39	5.76	9.45	14.3	21.8	30.9	43.2	57.2	70.4	74.5	89.5
	8	2.50	3.36	6	9.58	14.5	21.9	31.1	43.5	57.7	72.4	74.9	90.3
	9	2.52	3.38	6.23	9.59	14.5	22	31.2	43.7	58	74.1	75.3	90.7
	10	2.55	3.38	6.48	9.61	14.6	22.1	31.4	43.9	58.3	72.7	75.8	91.3
	11.2	2.57	3.35	6.51	9.64	14.6	22.1	31.5	44.1	58.7	72.4	76.2	91.8
	12.5	2.63	3.34	6.53	9.66	14.7	22.2	31.6	44.3	58.9	74.7	76.5	92.2
	14	2.51	3.39	6.54	9.68	14.7	22.3	31.7	44.4	59.1	74.2	76.8	92.6
	16	2.45	3.36	6.55	9.7	14.7	22.3	31.8	44.6	59.3	73.7	77	92.9
	18	2.41	3.32	6.56	9.72	14.5	22.4	31.8	44.7	59.5	66.4	77.3	93.3
	20	2.42	3.31	6.57	9.73	14.8	22	31.9	44.8	59.7	66.6	77.5	93.5
	22.4	2.43	3.28	6.58	9.75	14.8	22.5	32	44.9	59.8	67.7	77.6	93.8
	25	2.23	3.18	6.43	9.76	14.8	22.5	32	45	59.9	...	...	94
28	2.14	3.21	6.18	9.77	14.8	22.5	32.1	45	60	...	...	...	
750	5	...	...	...	...	...	...	...	...	...	64.6	66.8	...
	5.6	...	...	...	...	...	...	...	...	...	72.1	73.9	75.1
	6.3	2.41	4.11	6.05	8.74	14.5	20.8	30.7	43.6	52.6	73.4	75.1	83
	7.1	2.53	4.39	6.27	9.45	14.6	22	31.2	43.8	58.2	71.5	75.7	91.1
	8	2.50	3.36	6.51	9.63	14.6	22.1	31.4	44	58.5	73.4	75.9	91.7
	9	2.52	3.38	6.52	9.65	14.7	22.2	31.6	44.2	58.8	75.0	76.3	92
	10	2.55	3.38	6.54	9.67	14.7	22.3	31.6	44.4	59	73.5	76.6	92.4
	11.2	2.57	3.35	6.55	9.69	14.7	22.3	31.7	44.5	59.2	73.0	76.9	92.8
	12.5	2.63	3.34	6.56	9.71	14.7	22.4	31.8	44.6	59.4	75.4	77.2	93.1
	14	2.51	3.39	6.57	9.72	14.8	22.4	31.9	44.7	59.6	74.7	77.4	93.4
	16	2.45	3.36	6.58	9.74	14.8	22.4	31.9	44.8	59.7	73.7	77.6	93.6
	18	2.41	3.32	6.58	9.75	14.5	22.5	32	44.9	59.9	66.4	77.7	93.9
	20	2.42	3.31	6.59	9.76	14.8	22	32	45	60	66.6	77.9	94.1
	22.4	2.43	3.28	6.6	9.77	14.8	22.5	32.1	45.1	60.1	67.7	78	94.3
	25	2.23	3.18	6.47	9.78	14.9	22.6	32.1	45.1	60.2	...	...	94.4
28	2.14	3.21	6.22	9.79	14.9	22.6	32.2	45.2	60.3	...	...	...	

## DHE2型平行轴基本热功率-kW

表 3

高速轴 转速rpm	公称传 动比	M1110	M1120	M1130	M1140	M1150	M1160	M1170	M1180	M1190	M1190X	M1200	M1210
1800	5.0 至 12.5	40	61	85	133	180	199	225	261	292	292	371	371
	14 至 28	32	48	67	107	148	167	193	229	260	260	339	339
1500	5.0 至 12.5	38	58	81	127	174	192	218	254	286	286	364	364
	14 至 28	29	44	62	100	139	158	184	220	251	251	330	330
1000	5.0 至 12.5	35	53	75	118	163	181	207	243	274	274	353	353
	14 至 28	27	40	54	89	126	145	171	207	238	238	316	316
750	5.0 至 12.5	38	53	71	113	156	174	201	236	268	268	346	346
	14 至 28	26	37	50	83	119	137	163	199	230	230	309	309

## DHE2型平行轴热功率系数

表 4

输入转速	卧式安装	立式安装低速轴在上	立式安装低速轴在下
1800	1.00	0.29	0.57
1500	1.00	0.45	0.66
1000	1.00	0.68	0.79
750	1.00	0.80	0.83

注意:

1. 表3所列基本热功率是基于环境温度25℃及海拔高度750米。
2. 在与所需载荷比较时,实际热功率须用表4的调节系数计算。
3. 若热功率需求大于表中所列数据时,必须选用强制冷却系统。

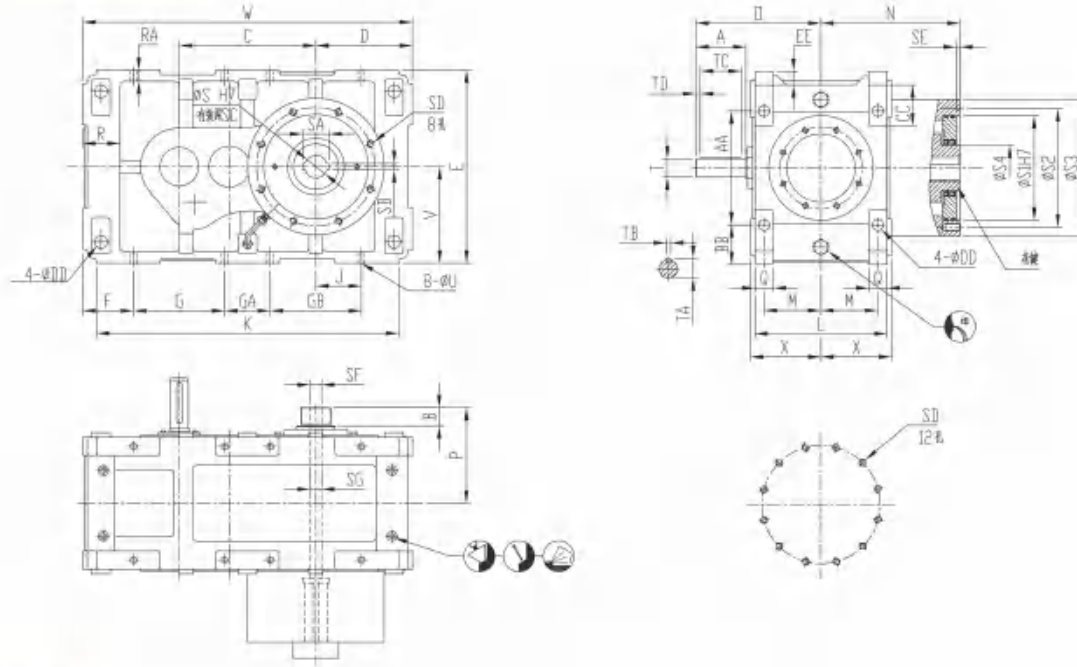
## DHE2型平行轴精确传动比

表 5

公称传动比	M1110	M1120	M1130	M1140	M1150	M1160	M1170	M1180	M1190	M1190X	M1200	M1210
5	...	...	...	...	...	...	...	...	...	5.119	5.298	...
5.6	...	...	...	...	...	...	...	...	...	5.712	5.859	5.952
6.3	6.339	6.099	6.189	6.282	6.282	6.184	6.151	6.386	6.146	6.55	6.71	6.583
7.1	7.091	7.167	6.917	7.074	7.074	6.985	6.926	7.162	6.857	7.28	7.706	7.54
8	7.951	8.002	7.821	8.084	8.211	7.885	7.796	8.062	7.867	8.07	8.352	8.658
9	8.943	8.764	8.777	9.033	9.214	8.995	8.876	8.956	8.741	9.25	9.403	9.384
10	10.1	10.07	9.932	9.957	10.26	10.03	9.74	10.27	9.689	10.24	10.67	10.57
11.2	10.76	11.38	11	11.41	11.28	11.09	11.09	11.49	11.1	11.33	11.93	11.99
12.5	12.25	12.12	12.19	12.63	12.8	12.45	12.46	12.72	12.29	13.04	13.34	13.4
14	13.49	13.83	13.8	14.04	14.26	13.82	13.96	13.95	13.6	14.42	14.92	14.99
16	15.58	15.54	15.47	15.91	16.06	15.52	15.41	16.14	15.66	16.54	16.78	16.76
18	17.59	17.63	17.44	17.79	17.68	17.73	17.52	18.12	17.31	18.16	18.8	18.86
20	20.34	20.01	19.42	20.41	20.02	20.01	19.56	19.99	19.86	20.26	20.97	21.12
22.4	21.54	21.67	22.07	22.63	22.91	22.51	22.16	22.75	21.8	22.89	23.42	23.56
25	24.03	25	24.32	24.97	25.58	24.43	25.01	25.56	24.32	...	...	26.32
28	27.08	26.99	26.98	28.45	28.42	27.36	27.86	27.94	27.48	...	...	...

## 型号 DHE2 二级传动

规格 M1110 - 1160/尺寸- mm



### 外形及安装尺寸图

表 6

规格	速比	A	AA	B	BB	C	CC	D	DD	E	EE	F	G	GA	GB	J	K	L	M	N	O	P	Q	R	RA	U	V	W	X
1110	6.3-20	70	210	40	65	240	70	170	18	340	20	90	180	80	155	85	550	246	105	245	210	185	36	60	23	14.5	170	590	130
	22.4-28	60																		200									
1120	6.3-16	80	240	40	70	270	80	190	18	380	25	90	190	90	190	100	600	264	115	310	230	195	36	70	25	14.5	190	650	140
	18-28	60																		210									
1130	6.3-16	110	250	40	87	300	80	212	24	424	30	112	200	100	200	100	664	290	125	350	275	215	40	82	25	14.5	212	724	155
	18-28	60																		225									
1140	6.3-16	110	316	50	78	340	90	236	28	472	30	116	230	120	230	120	752	340	150	395	299.5	245	50	87	30	18.5	236	812	180
	18-28	80																		269.8									
1150	6.3-16	110	330	50	100	385	100	265	28	530	30	121	270	150	253	144	855	370	165	440	318	275	50	86.5	30	18.5	265	915	195
	18-28	90																		298									
1160	6.3-16	110	370	50	95	430	100	280	28	560	30	125	297.5	165	277.5	155	930	405	177.5	480	332	290	50	85	30	24	280	990	212.5
	18-28																												

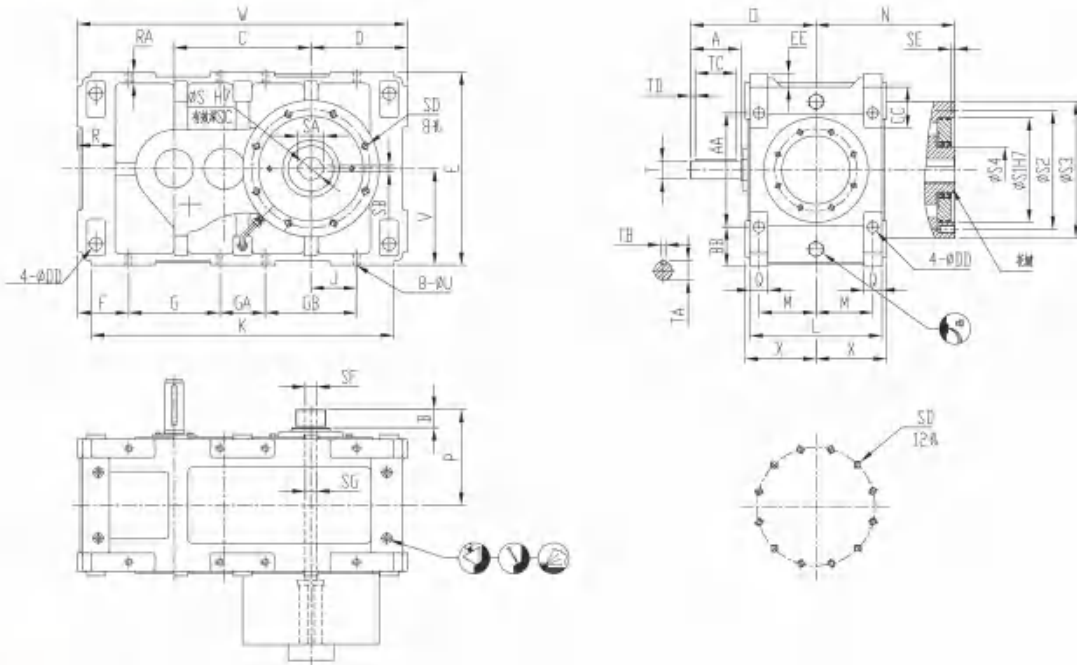
规格	速比	输出轴及推力包											高速轴					推力轴承 型号	近似重量 (kg)			
		S1	S2	S3	S4	S	SA	SB	SC	SD	SE	SF	SG	渐开线花键	深度	T	TA			TB	TC	TD
1110	6.3-20	180	208	240	110	38	41.3	2X10	85	8-M16	8	M20	25		32k6	35	10	60	5	29416	238	
	22.4-28														24k6	27	8	50				
1120	6.3-16	210	245	280	100	38	41.3	2X10	110	8-M16	8	M20	25	20Z*2M*30R*7H	75	38k6	41	10	70	5	29418	316
	18-28														28k6	31	8	50				
1130	6.3-16	230	260	300	100	50	57.6	2X14	150	8-M16	8	TR24*5	34	21Z*2M*30R*7H	80	40k6	43	12	90	10	29420	435
	18-28														28j6	31	8	50	5			
1140	6.3-16	270	300	350	120	50	68.8	2X18	110	12-M16	8	TR24*5	42	23Z*2.5M*30R*7H	95	42k6	45	12	90	10	29424	630
	18-28														32k6	35	10	70	5			
1150	6.3-16	290	330	380	140	60	79.8	2X20	120	12-M20	8	TR24*5	50	29Z*2.5M*30R*7H	115	50k6	53.5	14	90	10	29428	796
	18-28														35k6	38	10	80	5			
1160	6.3-16	330	370	420	150	60	90.8	2X22	160	12-M20	8	TR36*6	55	34Z*2.5M*30R*7H	105	55m6	59	16	90	10	29430	952
	18-28														42k6	45	12					

#### 注意:

1. 图形是代表这一系列的齿轮箱,在具体细节方面所有的规格并不是一样的.
2. 图形齿轮箱是基于水平地基安装,其他请参考齿轮箱的安装形式图.
3. 尺寸仅作参考,除非要求确认,如有变化不另作说明.

## 型号 DHE2 二级传动

规格 M1170 - 1210/尺寸- mm



### 外形及安装尺寸图

表 7

规格	速比	A	AA	B	BB	C	CC	D	DD	E	EE	F	G	GA	GB	J	K	L	M	N	O	P	Q	R	RA	U	V	W	X
1170	6.3~16	140	430	80	100	485	100	300	35	630	30	140	350	150	320	160	1040	410	180	500	364	301	50	90	30	24	315	1100	215
	18~28	110																			334								
1180	6.3~16	140	470	60	100	560	100	335	35	670	30	140	410	180	360	195	1170	470	210	550	395	335	50	95	30	28	335	1230	245
	18~28																												
1190	6.3~16	170	540	60	105	630	110	375	42	750	30	150	465	180	435	225	1320	510	215	610	445	360	85	110	30	35	375	1380	265
	18~28	140																			415								
1190X	5~12.5	170	540	60	105	650	110	375	42	750	30	150	465	180	435	225	1320	510	215	610	447.5	360	85	110	30	35	375	1380	265
1200	5~12.5	170	640	60	130	700	150	475	42	900	40	160	545	200	560	315	1545	570	245	670	475	380	85	110	35	35	450	1625	295
	14~22.4																												
1210	5.6~14	170	640	60	130	725	150	450	42	900	40	160	545	200	560	290	1545	570	245	700	475	380	85	110	35	35	450	1625	295
	16~25																												

规格	速比	输出轴及推力包											高速轴					推力轴承 型号	近似重量 (kg)			
		S1	S2	S3	S4	S	SA	SB	SC	SD	SE	SF	SG	渐开线花键	深度	T	TA			TB	TC	TD
1170	6.3~16	365	400	450	160	100	100.8	2X25	192	12-M24	10	TR36*6	60	34Z*2.5M*30R*7H	110	65m6	89	18	110	10	29432	1217
	18~28															50k6	53.5	14	90			
1180	6.3~16	400	450	500	170	110	112.8	2X28	200	12-M24	8	TR36*6	60	28Z*4M*30R*7H	115	70m6	74.5	20	110	10	29436	1735
	18~28															60m6	64	18				
1190	6.3~16	450	500	600	200	120	122.8	2X28	270	12-M24	10	TR36*6	60	28Z*4M*30R*7H	140	80m6	85	22	140	15	29440	2275
	18~28															70m6	74.5	20	110	10		
1190X	5~12.5	470	530	600	240	120	134.8	2X32	180	12-M30	10	TR36*6	60	36Z*4M*30R*7H	140	85m6	90	22	140	15	29448	2400
	14~22.4															80m6	85					
1200	5~12.5	500	580	660	260	120	134.8	2X32	180	12-M30	10	TR52*8	80	36Z*4M*30R*7H	140	85m6	90	22	140	15	29452	3360
	14~22.4															80m6	85					
1210	5.6~14	600	680	750	280	170	188.8	2X40	180	12-M30	10	TR52*8	80	36Z*4M*30R*7H	190	85m6	90	22	140	15	29456	3750
	16~25															80m6	85					

**注意:**

1. 图形是代表这一系列的齿轮箱, 在具体细节方面所有的规格并不是一样的.
2. 图形齿轮箱是基于水平地基安装, 其他请参考齿轮箱的安装形式图.
3. 尺寸仅作参考, 除非要求确认, 如有变化不另作说明.

## 捷诺DHE2系列挤出机专用齿轮箱选型表

### 用户信息

用户名称：  
地址：  
邮编：  
电子信箱：  
最终业主所在地区：

联系人：  
电话：  
传真：

### 电机参数

电机功率：

电机转速：

### 电机与齿轮箱连接方式

联轴器直接连接：

"V"型皮带传动注明皮带盘速比：

皮带轮节径(电机端)：

皮带轮节径(齿轮箱端)：

### 工作状况

每天工作时间：  
工作介质：  
产品类型：

环境温度：  
装配方式：

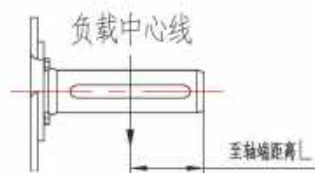
### 螺杆参数

螺杆直径：  
螺杆转速：  
其他：

工作压力：  
螺杆连接形式：  
螺杆连接尺寸：

### 特殊要求

皮带传动负载数据(仅皮带连接才需填)





全球服务热线：909-922-2820

## 捷诺传动系统（常州）有限公司

GNORD Drive Systems(Changzhou) Co.,Ltd.

江苏常州武进高新技术开发区南夏墅常漕路88号，213166

No.88 Changcao Road, Nanxiashu, Wujin Hi-tech Development Zone,  
Changzhou, Jiangsu, 213166

电话 (Tel) :0519-86480502

传真 (Fax) :0519-86480506

网址 (Web) :[www.gnordrive.com](http://www.gnordrive.com)

